

**PRODOTTI  
INDUSTRIALI  
&  
NAVALI  
S.P.A.**

**Tenditori**



I tenditori servono principalmente per mettere in tensione funi d'acciaio (raramente catene) in applicazioni fisse quali stralli, controventature, tesatura di linee aeree, tensostrutture, ponti sospesi, recinzioni, fissaggi, rizzaggi navali ecc.; servono inoltre per compensare in opera le differenze fra le quote di progetto e le quote effettive.

Sono anche usati nei complessi di sollevamento multipli (che impiegano più bracci o più tiranti contemporaneamente per sollevare il carico) per sollevare i carichi in orizzontale; per quest'applicazione usate unicamente i tipi per sollevamento.

La nostra gamma comprende i seguenti tipi standard, ma siamo in grado di progettare, costruire, certificare qualsiasi tipo di tenditore fuori standard per tipo, dimensione, portata e materiale, per soddisfare tutte le esigenze.

### Tenditori per sollevamento

alta resistenza a due occhi ovali art. 2260 – pag. 4



alta resistenza a due forcelle art. 2280 – pag. 5



alta resistenza ad occhio ovale/forcella art. 2270 – pag. 6



UNI cassa chiusa, due forcelle ed occhio ovale/forcella art. 2018/1A - 2018/1C – pag. 7



UNI cassa aperta, due forcelle ed occhio ovale/forcella art. 2018/2A - 2018/2C – pag. 8



UNI cassa chiusa ed aperta, due occhi ovali art. 2020/1B – 2020/2B – pag. 9



### Tenditori standard (commerciali)

due occhi circolari art. 6322 – pag. 10



occhio circolare e gancio art. 6324 – pag. 11



zincati a due forcelle a cassa chiusa e aperta artt. 1478 e 1480 – pag. 12



### Tenditori per usi navali

“Hamburger” per rizzaggio art. 6330 – pag. 13

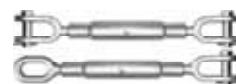


per lance di salvataggio art. 6350 - pag. 14



### Tenditori **inox** utilizzabili per sollevamento

**inox** UNI cassa chiusa, due forcelle/occhio ovale/forcella art. 2018/I1A - 2018/I1C – pag. 15



**inox** UNI cassa aperta, due forcelle/occhio ovale/forcella art. 2018/I2A – 2018/I2C – pag. 16



**inox** UNI cassa chiusa ed aperta, due occhi ovali art. 2020/I1B – 2020/I2B – pag. 17



### Tenditori **inox** standard (commerciali), non utilizzabili per sollevamento

**inox** standard a due occhi circolari art. 7251 – pag. 18



**inox** standard a due forcelle saldate art. 7764/S – pag. 19





## Norme d'uso

### Scelta del tenditore

1. Il tipo e la misura dei tenditori da utilizzare vanno decisi da personale competente, valutando:
  - La forza agente su di essi
  - La corsa (differenza fra la lunghezza del tenditore aperto e chiuso) necessaria
  - La forma e le dimensioni dei componenti a cui vanno collegati (attacchi fissi, grilli, golfari, ecc.).
  - Gli eventuali altri fattori (temperature alte o basse, atmosfera corrosiva ecc.).

Se usati per sollevamento, la forza agente su di essi, oltre che dal peso del carico da sollevare, varia in funzione di:

- La posizione del baricentro del carico.
- L'eventuale angolo fra il tiro e la verticale.

Normalmente viene usato un solo tenditore per ogni lunghezza di fune; nel caso di lunghezze, e quindi necessità di corsa, particolarmente elevate, è possibile montarne uno per ogni estremità.

Il nostro ufficio tecnico è a disposizione per assistervi nella scelta del tenditore più adatto per la vostra applicazione.

### Verifiche

2. Prima dell'utilizzo:
  - Verificate che le estremità si avvettino e svitino correttamente senza fatica eccessiva.
  - Verificate che corpo ed estremità non presentino cricche, deformazioni, incisioni, piegamenti o schiacciature che ne possano compromettere l'integrità; nel dubbio toglieteli dal servizio e fateli esaminare da una persona competente.
  - Verificate che non presentino ossidazione.
  - Nel caso di tenditori a forcina, che la copiglia di sicurezza e l'eventuale dado siano presenti.

Nel caso sussista qualsiasi dubbio in merito ai punti di cui sopra, toglieteli dal servizio e fateli esaminare da persona competente.

3. La portata nominale è valida per tiro lungo l'asse, i tiri laterali la diminuiscono fortemente; non usate mai un tenditore in tiro disassato.
4. Non sottoponete i tenditori a lavorazioni meccaniche, piegamenti, saldature, trattamenti termici o altro.
5. Ogni 3 mesi i tenditori usati per sollevamento vanno esaminati da persona competente, e le risultanze della verifica vanno registrate nell'apposito registro.

Ogni 2 anni è consigliabile sottoporre i tenditori usati per sollevamento a prove non distruttive.

### Installazione fissa

6. - Ingrassate i filetti dei tenditori per tutta la loro lunghezza.
7. - Svitare completamente le estremità, facendo attenzione, soprattutto per i tipi a cassa chiusa, a non farle fuoriuscire dalla cassa, lasciando il filetto interamente avvitato.  
Nel caso di lunghezza insufficiente è ammissibile sfilare ulteriormente fino a metà della lunghezza del filetto; tuttavia, in condizioni di lavoro il filetto dovrà sempre essere completamente avvitato nella cassa.
8. - Ruotate la cassa nel senso della chiusura utilizzando una chiave (cassa aperta) o un tondo inserito nell'apposito foro centrale (non usate mai gli eventuali fori laterali; servono per ingrassare il filetto, inserendovi un tondo potreste danneggiare sia il filetto che la cassa), tenendo allo stesso tempo bloccate le estremità, fino a raggiungere la tensione desiderata; se i tenditori montano dadi di bloccaggio, serrateli.

Quando è necessario determinare esattamente la tensione agente sul sistema usate l'apposito strumento RTM - Rope Tension Meter – illustrato nella sezione riservata alla misurazione e controllo delle forze meccaniche.

9. - Dopo un certo tempo dall'installazione verificate la tensione e se necessario ripristinatela.

## Uso per sollevamento

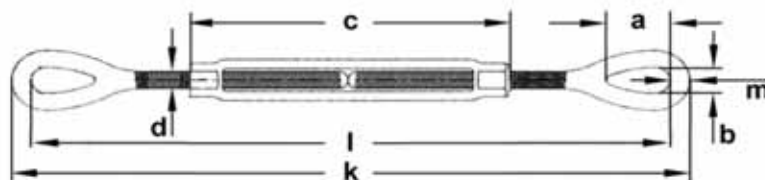
10. - Nella progettazione di tali complessi di sollevamento che necessitano di tenditori è necessario determinare la lunghezza dei tiranti in modo tale che i tenditori siano possibilmente ad una altezza tale da consentirne l'utilizzo dal suolo, e che non interferiscano con parti del carico.
11. - Ingrassate i filetti dei tenditori per tutta la loro lunghezza.
12. - Svitare le estremità per metà corsa.
13. - Montate i tenditori sui tiranti, facendo attenzione ad accoppiare correttamente tiranti e tenditori nel caso il complesso comprenda tiranti e tenditori di dimensioni differenti, come spesso avviene nei sollevamenti di carichi non baricentrici.
14. - Dopo aver montato i complessi ed aver agganciato i tiranti al gancio della gru alzate lentamente il gancio stesso fino a tendere leggermente il tirante che risulta più corto; operando sui tenditori fate in modo da adeguare a quella le lunghezze degli altri tiranti.

Se la corsa dei tenditori non è sufficiente potete sostituirli con tenditori ad alta resistenza della stessa portata ma con corsa diversa.

15. - Una volta pareggiate le lunghezze sollevate lentamente e di poco il carico; se il carico risulta sbilanciato, posatelo e ripetete l'operazione fino a quando rimane perfettamente orizzontale.

Se i tenditori montano dadi di bloccaggio, prima di effettuare il sollevamento posate nuovamente il carico e serrateli.

**Tenditori zincati ad alta resistenza a due occhi - art. 2260**



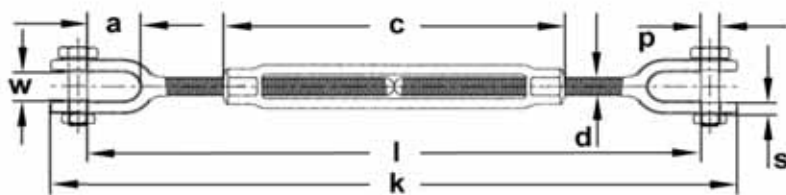
- \* Norma di riferimento                      Unificazione industriale generalmente rispondente alla norma ASTM F1145-92 (precedentemente FF-T-791b)
- \* Materiale                                        Acciaio ad alto tenore di carbonio C 45 UNI EN 10083-1 - W.N. 1.1191 - classe 5
- \* Coefficiente di sicurezza                    5 : 1
- \* Finitura standard                              Zincatura a caldo
- \* Caratteristiche tecniche                    Portata elevata rispetto alle dimensioni - varie lunghezze di corsa a parità di portata  
Forniti di serie con dadi di bloccaggio
- \* Impieghi                                         Sollevamento, sospensione e fissaggio di carichi in campo industriale e navale
- \* Avvertenze                                      La portata indicata è valida per tiro lungo l'asse - temperatura di esercizio ammessa: da -20° a +200° C - consultare la parte tecnica della sezione tenditori per approfondimenti ed altre avvertenze

codice	pollici		portata t <sup>(1)</sup>	misure in millimetri									cad. ca. kg
	filetto d	corsa nominale		lunghezza utile l			lungh. fuori tutto k		lungh. c	luce b	prof. a	dia. m	
				chiuso	aperto	1/2 corsa	chiuso	aperto					
TG2261006	3/8	6	0,54	292	428	360	312	448	183	13	29	10	0,47
TG2261306	1/2	6	1	325	455	390	349	479	193	18	36	12	0,84
TG2261309	1/2	9	1	400	607	503,5	424	631	269	18	36	12	1,05
TG2261312	1/2	12	1	476	760	618	500	784	346	18	36	12	1,26
TG2261606	5/8	6	1,59	381	503	442	409	531	203	21	44	14	1,35
TG2261609	5/8	9	1,59	455	655	555	483	683	279	21	44	14	1,6
TG2261612	5/8	12	1,59	531	808	669,5	559	836	356	21	44	14	1,92
TG2261906	3/4	6	2,36	414	532	473	448	566	213	25	54	17	2,03
TG2261909	3/4	9	2,36	488	684	586	522	718	289	25	54	17	2,49
TG2261912	3/4	12	2,36	564	837	700,5	598	871	366	25	54	17	2,65
TG2261918	3/4	18	2,36	717	1142	929,5	751	1176	518	25	54	17	3,06
TG2262212	7/8	12	3,27	601	869	735	641	909	376	32	61	20	3,98
TG2262218	7/8	18	3,27	754	1174	964	794	1214	528	32	61	20	5,12
TG2262506	1	6	4,54	497	604	550,5	545	652	233	36	75	24	4,35
TG2262512	1	12	4,54	647	909	778	695	957	386	36	75	24	5,92
TG2262518	1	18	4,54	800	1124	962	848	1172	538	36	75	24	7,17
TG2262524	1	24	4,54	950	1517	1233,5	998	1565	690	36	75	24	7,52
TG2263212	1.1/4	12	6,9	711	984	847,5	771	1044	385	46	90	30	9,8
TG2263218	1.1/4	18	6,9	861	1286	1073,5	921	1346	537	46	90	30	11,31
TG2263224	1.1/4	24	6,9	1014	1590	1302	1074	1650	689	46	90	30	12,1
TG2263812	1.1/2	12	9,71	756	1023	889,5	820	1087	401	54	105	32	14,2
TG2263818	1.1/2	18	9,71	916	1335	1125,5	980	1399	553	54	105	32	16,5
TG2263824	1.1/2	24	9,71	1065	1635	1350	1129	1699	705	54	105	32	17,1
TG2264518	1.3/4	18	12,7	1019	1396	1207,5	1095	1472	577	60	119	38	23,1
TG2264524	1.3/4	24	12,7	1171	1701	1436	1247	1777	729	60	119	38	26,3
TG2265024	2	24	16,78	1264	1783	1523,5	1356	1875	746	69	147	46	40,7
TG2266324	2.1/2	24	27,22	1429	1965	1697	1531	2067	800	80	165	51	64
TG2267024	2.3/4	24	34,02	1503	2038	1770,5	1617	2152	800	84	178	57	88

<sup>(1)</sup> tonn. metriche di 1.000 kg

I codici in grassetto sono normalmente a stock.

## Tenditori zincati ad alta resistenza a due forcelle - art. 2280



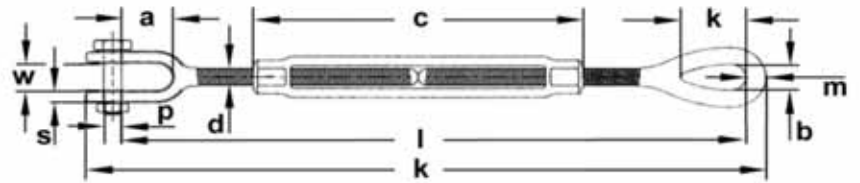
- \* Norma di riferimento      Unificazione industriale generalmente rispondente alla norma ASTM F1145-92 (precedentemente FF-T-791b)
- \* Materiale                      Acciaio ad alto tenore di carbonio C 45 UNI EN 10083-1 - W.N. 1.1191 - classe 5
- \* Coefficiente di sicurezza      5 : 1
- \* Finitura standard              Zincatura a caldo
- \* Caratteristiche tecniche      Portata elevata rispetto alle dimensioni - varie lunghezze di corsa a parità di portata  
Forniti di serie con dadi di bloccaggio
- \* Impieghi                        Sollevamento, sospensione e fissaggio di carichi in campo industriale e navale
- \* Avvertenze                      La portata indicata è valida per tiro lungo l'asse - temperatura di esercizio ammessa: da -20° a +200° C - consultare la parte tecnica della sezione tenditori per approfondimenti ed altre avvertenze

codice	pollici		port. t <sup>(1)</sup>	Dati tecnici										cad. ca. kg
	filetto d	corsa nom.		lunghezza l			lunghezza k		luce w	prof. a	dia. p	lungh. c	spess. s	
				chiuso	aperto	1/2 corsa	chiuso	aperto						
TG2281006	3/8	6	0,54	273	409	341	305	441	12	21	8	183	9	0,57
TG2281306	1/2	6	1	305	435	370	344	474	16	26	10	193	11	0,96
TG2281309	1/2	9	1	380	587	483,5	418	625	16	26	10	269	11	1,18
TG2281312	1/2	12	1	455	739	597	494	778	16	26	10	346	11	1,5
TG2281606	5/8	6	1,59	346	469	407,5	406	529	18	32	13	203	14	1,84
TG2281609	5/8	9	1,59	421	622	521,5	481	682	18	32	13	279	14	2,12
TG2281612	5/8	12	1,59	496	773	634,5	556	833	18	32	13	356	14	2,56
TG2281906	3/4	6	2,36	368	487	427,5	438	557	24	38	16	213	16	2,68
TG2281909	3/4	9	2,36	442	639	540,5	512	709	24	38	16	289	16	3,03
TG2281912	3/4	12	2,36	518	791	654,5	588	861	24	38	16	366	16	3,29
TG2281918	3/4	18	2,36	671	1095	883	740	1164	24	38	16	518	16	3,65
TG2282212	7/8	12	3,27	559	825	692	636	902	27	42	19	376	19	4,9
TG2282218	7/8	18	3,27	712	1131	921,5	789	1208	27	42	19	528	19	5,95
TG2282506	1	6	4,54	447	555	501	532	640	30	50	22	233	20	5,21
TG2282512	1	12	4,54	598	859	728,5	683	944	30	50	22	386	20	6,96
TG2282518	1	18	4,54	750	1164	957	835	1249	30	50	22	538	20	8,4
TG2282524	1	24	4,54	902	1469	1185,5	987	1554	30	50	22	690	20	8,9
TG2283212	1.1/4	12	6,9	641	916	778,5	748	1023	44	71	28	385	26	11,9
TG2283218	1.1/4	18	6,9	793	1218	1005,5	900	1325	44	71	28	537	26	13,6
TG2283224	1.1/4	24	6,9	961	1538	1249,5	1069	1646	44	71	28	689	26	14,2
TG2283812	1.1/2	12	9,71	675	941	808	806	1072	52	71	35	401	28	16,9
TG2283818	1.1/2	18	9,71	825	1244	1034,5	956	1375	52	71	35	553	28	19,3
TG2283824	1.1/2	24	9,71	980	1550	1265	1111	1681	52	71	35	705	28	20,7
TG2284518	1.3/4	18	12,7	933	1310	1121,5	1095	1472	59	86	42	577	33	25
TG2284524	1.3/4	24	12,7	1084	1614	1349	1246	1776	59	86	42	729	33	28,7
TG2285024	2	24	16,78	1153	1672	1412,5	1338	1857	63	93	50	746	41	45,4
TG2286324	2.1/2	24	27,22	1254	1830	1542	1479	2055	75	114	57	800	41	88
TG2287024	2.3/4	24	34,02	1305	1878	1591,5	1561	2134	90	110	70	800	41	98

<sup>(1)</sup> tonn. metriche di 1.000 kg

I codici in grassetto sono normalmente a stock.

## Tenditori zincati ad alta resistenza occhio/forcella - art. 2270



- \* Norma di riferimento      Unificazione industriale generalmente rispondente alla norma ASTM F1145-92 (precedentemente FF-T-791b)
- \* Materiale                      Acciaio ad alto tenore di carbonio C 45 UNI EN 10083-1 - W.N. 1.1191 - classe 5
- \* Coefficiente di sicurezza    5 : 1
- \* Finitura standard            Zincatura a caldo
- \* Caratteristiche tecniche    Portata elevata rispetto alle dimensioni - varie lunghezze di corsa a parità di portata  
Forniti di serie con dadi di bloccaggio
- \* Impieghi                        Sollevamento, sospensione e fissaggio di carichi in campo industriale e navale
- \* Avvertenze                      La portata indicata è valida per tiro lungo l'asse - temperatura di esercizio ammessa: da -20° a +200° C - consultare la parte tecnica della sezione tenditori per approfondimenti ed altre avvertenze

### Dati tecnici

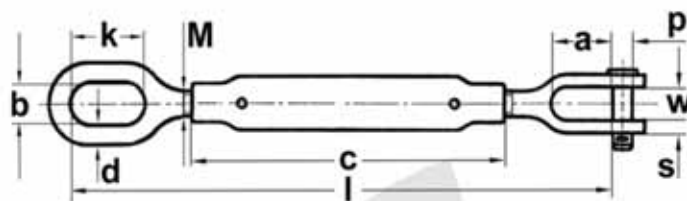
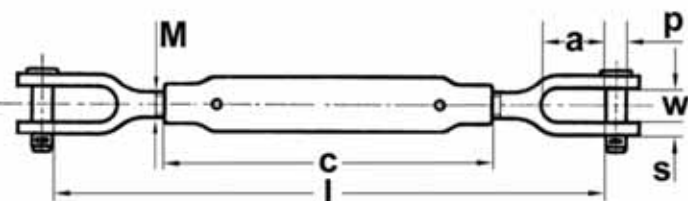
codice	pollici		port. t <sup>(1)</sup>	misure in millimetri														cad. ca. kg
	filetto d	corsa nom.		lunghezza l			lunghezza k		luce w	prof. a	dia. p	lungh. c	spess. s	luce b	prof. k	dia. m		
				chiuso	aperto	1/2 corsa	chiuso	aperto										
TG2271006	3/8	6	0,54	273	409	341	305	441	12	21	8	183	9	13	29	10	0,51	
TG2271306	1/2	6	1	305	435	370	344	474	16	26	10	193	11	18	36	12	0,89	
TG2271309	1/2	9	1	380	587	483,5	418	625	16	26	10	269	11	18	36	12	1,1	
TG2271312	1/2	12	1	455	739	597	494	778	16	26	10	346	11	18	36	12	1,31	
TG2271606	5/8	6	1,59	346	469	407,5	406	529	18	32	13	203	14	21	44	14	1,58	
TG2271609	5/8	9	1,59	421	622	521,5	481	682	18	32	13	279	14	21	44	14	1,84	
TG2271612	5/8	12	1,59	496	773	634,5	556	833	18	32	13	356	14	21	44	14	2,22	
TG2271906	3/4	6	2,36	368	487	427,5	438	557	24	38	16	213	16	25	54	17	2,34	
TG2271909	3/4	9	2,36	442	639	540,5	512	709	24	38	16	289	16	25	54	17	2,72	
TG2271912	3/4	12	2,36	518	791	654,5	588	861	24	38	16	366	16	25	54	17	2,95	
TG2271918	3/4	18	2,36	671	1095	883	740	1164	24	38	16	518	16	25	54	17	3,3	
TG2272212	7/8	12	3,27	559	825	692	636	902	27	42	19	376	19	32	61	20	4,4	
TG2272218	7/8	18	3,27	712	1131	921,5	789	1208	27	42	19	528	19	32	61	20	5,46	
TG2272506	1	6	4,54	447	555	501	532	640	30	50	22	233	20	36	75	24	4,66	
TG2272512	1	12	4,54	598	859	728,5	683	944	30	50	22	386	20	36	75	24	6,35	
TG2272518	1	18	4,54	750	1164	957	835	1249	30	50	22	538	20	36	75	24	7,98	
TG2272524	1	24	4,54	902	1469	1185,5	987	1554	30	50	22	690	20	36	75	24	8,39	
TG2273212	1.1/4	12	6,9	641	916	778,5	748	1023	44	71	28	385	26	46	90	30	10,92	
TG2273218	1.1/4	18	6,9	793	1218	1005,5	900	1325	44	71	28	537	26	46	90	30	11	
TG2273224	1.1/4	24	6,9	961	1538	1249,5	1069	1646	44	71	28	689	26	46	90	30	12,9	
TG2273812	1.1/2	12	9,71	675	941	808	806	1072	52	71	35	401	28	54	105	32	13,1	
TG2273818	1.1/2	18	9,71	825	1244	1034,5	956	1375	52	71	35	553	28	54	105	32	14,7	
TG2273824	1.1/2	24	9,71	980	1550	1265	1111	1681	52	71	35	705	28	54	105	32	17,8	
TG2274518	1.3/4	18	12,7	933	1310	1121,5	1095	1472	59	86	42	577	33	60	119	38	22,3	
TG2274524	1.3/4	24	12,7	1084	1614	1349	1246	1776	59	86	42	729	33	60	119	38	27,5	
TG2275024	2	24	16,78	1153	1672	1412,5	1338	1857	63	93	50	746	41	69	147	46	42,9	
TG2276324	2.1/2	24	27,22	1254	1830	1542	1479	2055	75	114	57	800	41	80	165	51	68	
TG2277024	2.3/4	24	34,02	1305	1878	1591,5	1561	2134	90	110	70	800	41	84	178	57	91	

<sup>(1)</sup> tonn. metriche di 1.000 kg

I codici in grassetto sono normalmente a stock.



**Tenditori zincati UNI a cassa chiusa  
a due forcelle tipo I A UNI 2018 - art. 2018/1A  
ad occhio ovale/forcella tipo I C UNI 2018 - art. 2018/1C**



**art. 2018/1A**

**art. 2018/1C**

* Norma di riferimento	UNI 2018
* Materiale	Acciaio a basso tenore di carbonio - classe 4
* Coefficiente di sicurezza	5:1
* Finitura standard	Zincatura elettrolitica
* Impieghi	Sollevamento, sospensione e fissaggio di carichi in campo industriale e navale
* Avvertenze	La portata indicata è valida per tiro lungo l'asse - temperatura di esercizio ammessa: da -20° a +200° C - consultare la parte tecnica della sezione tenditori per approfondimenti ed altre avvertenze
* Note	A richiesta anche con occhio circolare/forcella tipo I B UNI 2018 e con gancio/forcella tipo I D UNI 2018

**Dati tecnici**

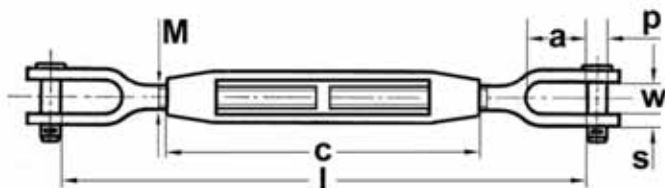
codice		filetto M	portata t*	misure in millimetri										cad. ca. kg**
articolo 2018/1A	articolo 2018/1C			lunghezza l		lung.	luce	prof.	dia.	spess.	luce	prof.	dia.	
				chiuso	aperto	c	w	a	p	s	b	k	d	
FV20181A12	FV20181C12	12	0,4	290	415	180	16	33	10	7	20	35	10	0,81
FV20181A16	FV20181C16	16	0,63	338	473	200	20	38	12	8	25	45	13	1,38
FV20181A20	FV20181C20	20	1	379	509	220	24	42	16	10	25	45	15	2,12
FV20181A22	FV20181C22	22	1,6	430	565	240	28	46	20	12	30	56	19	3,13
FV20181A27	FV20181C27	27	2	463	598	260	32	51	22	14	30	60	19	4,78
FV20181A30	FV20181C30	30	2,5	515	660	280	36	57,5	25	16	36	70	24	6,46
FV20181A33	FV20181C33	33	3,15	512	692	300	40	64	28	18	36	70	24	8,41
FV20181A36	FV20181C36	36	4	568	758	320	45	70	32	20	42	85	29	11,2
FV20181A39	FV20181C39	39	5	589	794	340	50	76	36	22	42	85	29	14,2
FV20181A45	FV20181C45	45	6,3	660	880	380	55	82	40	24	48	95	33	19,5
FV20181A52	FV20181C52	52	8	728	968	420	60	89	42	26	55	105	37	27,4
FV20181A56	FV20181C56	56	10	800	1055	460	65	97,5	45	28	60	115	42	35
FV20181A64	FV20181C64	64	12,5	895	1165	500	70	110	50	30	66	135	47	47,7
FV20181A72	FV20181C72	72	16	969	1259	540	80	122	56	33	74	150	50	64,8
FV20181A76	FV20181C76	76	20	1052	1362	580	90	133,5	63	36	81	165	58	83,8
FV20181A80	FV20181C80	80	25	1135	1465	620	100	145	70	40	88	180	65	108

\* tonn. metriche di 1.000 kg

\*\* Il peso è riferito all'art. 2018/1A. L'art. 2018/1C pesa circa il 10% in meno.

I codici in grassetto sono normalmente a stock.

**Tenditori zincati UNI a cassa aperta  
a due forcelle tipo II A UNI 2018 - art. 2018/2A  
ad occhio ovale/forcella tipo II C UNI 2018 - art. 2018/2C**



**art. 2018/2A**

**art. 2018/2C**

* Norma di riferimento	UNI 2018
* Materiale	Acciaio a basso tenore di carbonio - classe 4
* Coefficiente di sicurezza	5:1
* Finitura standard	Zincatura elettrolitica
* Impieghi	Sollevamento, sospensione e fissaggio di carichi in campo industriale e navale
* Avvertenze	La portata indicata è valida per tiro lungo l'asse - temperatura di esercizio ammessa: da -20° a +200° C - consultare la parte tecnica della sezione tenditori per approfondimenti ed altre avvertenze
* Note	A richiesta anche con occhio circolare/forcella tipo II B UNI 2018 e con gancio/forcella tipo II D UNI 2018

**Dati tecnici**

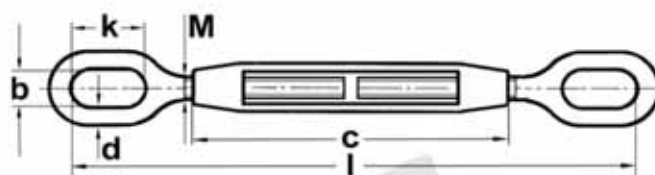
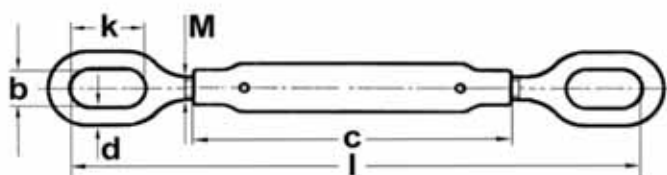
codice		filetto M	portata t*	misure in millimetri											cad. ca. kg**
articolo 2018/2A	articolo 2018/2C			lunghezza l		lung.	luce	prof.	dia.	spess.	luce	prof.	dia.		
				chiuso	aperto	c	w	a	p	s	b	k	d		
FV20182A10	FV20182C10	10	0,25	252	367	160	12	26	8	6	16	28	8	0,4	
FV20182A12	FV20182C12	12	0,4	290	415	180	16	33	10	7	20	35	10	0,65	
FV20182A16	FV20182C16	16	0,63	338	473	200	20	38	12	8	25	45	13	1,17	
FV20182A20	FV20182C20	20	1	379	509	220	24	42	16	10	25	45	15	2,01	
FV20182A22	FV20182C22	22	1,6	430	565	240	28	46	20	12	30	56	19	3,05	
FV20182A27	FV20182C27	27	2	463	598	260	32	51	22	14	30	60	19	4,58	
FV20182A30	FV20182C30	30	2,5	515	660	280	36	57,5	25	16	36	70	24	6,62	
FV20182A33	FV20182C33	33	3,15	512	692	300	40	64	28	18	36	70	24	8,82	
FV20182A36	FV20182C36	36	4	568	758	320	45	70	32	20	42	85	29	12	
FV20182A39	FV20182C39	39	5	589	794	340	50	76	36	22	42	85	29	15	
FV20182A45	FV20182C45	45	6,3	660	880	380	55	82	40	24	48	95	33	21,5	
FV20182A52	FV20182C52	52	8	728	968	420	60	89	42	26	55	105	37	29,2	
FV20182A56	FV20182C56	56	10	800	1055	460	65	97,5	45	28	60	115	42	38,7	
FV20182A64	FV20182C64	64	12,5	895	1165	500	70	110	50	30	66	135	47	53,5	
FV20182A72	FV20182C72	72	16	969	1259	540	80	122	56	33	74	150	50	72,2	
FV20182A76	FV20182C76	76	20	1052	1362	580	90	133,5	63	36	81	165	58	93,9	
FV20182A80	FV20182C80	80	25	1135	1465	620	100	145	70	40	88	180	65	120	

\* tonn. metriche di 1.000 kg

\*\* Il peso è riferito all'art. 2018/2A. L'art. 2018/2C pesa circa il 10% in meno.

I codici in grassetto sono normalmente a stock.

**Tenditori zincati UNI a due occhi ovali  
a cassa chiusa tipo I B UNI 2020 - art. 2020/1B  
a cassa aperta II B UNI 2020 - art. 2020/2B**



**art. 2020/1B**

**art. 2020/2B**

* Norma di riferimento	UNI 2020
* Materiale	Acciaio a basso tenore di carbonio - classe 4
* Coefficiente di sicurezza	5:1
* Finitura standard	Zincatura elettrolitica
* Impieghi	Sollevamento, sospensione e fissaggio di carichi in campo industriale e navale
* Avvertenze	La portata indicata è valida per tiro lungo l'asse - temperatura di esercizio ammessa: da -20° a +200° C - consultare la parte tecnica della sezione tenditori per approfondimenti ed altre avvertenze
* Note	A richiesta anche con occhi circolari tipo A UNI 2018 e con occhio circolare/occhio ovale tipo C UNI 2020

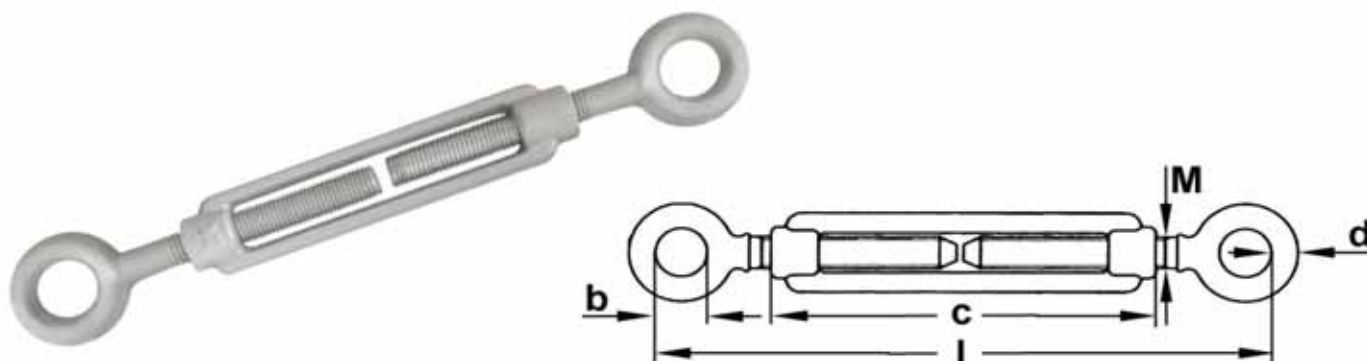
**Dati tecnici**

codice		filetto M	portata t*	misure in millimetri						cad. ca. kg	
articolo 2020/1B	articolo 2020/2B			chiuso	aperto	lungh. c	luce b	profond. k	dia. d	articolo 2020/1B	articolo 2020/2B
FV2020C10	FV2020A10	10	0,25	250	375	160	16	28	8	0,47	0,37
FV2020C12	FV2020A12	12	0,4	295	425	180	20	35	10	0,78	0,6
FV2020C16	FV2020A16	16	0,63	355	495	200	25	45	13	1,37	1,16
FV2020C20	FV2020A20	20	1	390	540	220	25	45	15	1,97	1,83
FV2020C22	FV2020A22	22	1,6	435	595	240	30	56	19	3	2,87
FV2020C27	FV2020A27	27	2	475	640	260	30	60	19	4	3,7
FV2020C30	FV2020A30	30	2,5	535	705	280	36	70	24	5,76	5,89
FV2020C33	FV2020A33	33	3,15	565	745	300	36	70	24	6,78	7,45
FV2020C36	FV2020A36	36	4	625	815	320	42	85	29	9,52	10,46
FV2020C39	FV2020A39	39	5	650	855	340	42	85	29	10,85	10,8
FV2020C45	FV2020A45	45	6,3	725	945	380	48	95	33	15,34	17,42
FV2020C52	FV2020A52	52	8	790	1030	420	55	105	37	22,36	24,1
FV2020C56	FV2020A56	56	10	845	1100	460	60	115	42	28,7	32,4
FV2020C64	FV2020A64	64	12,5	945	1215	500	66	135	47	39,9	45,7
FV2020C72	FV2020A72	72	16	1025	1315	540	74	150	50	54	61,4
FV2020C76	FV2020A76	76	20	1115	1425	580	81	165	58	70,2	79,5
FV2020C80	FV2020A80	80	25	1205	1535	620	88	180	65	91,3	104

\* tonn. metriche di 1.000 kg

I codici in grassetto sono normalmente a stock.

**Tenditori zincati standard (commerciali) a due occhi - art. 6322**



* Norma di riferimento	Unificazione industriale
* Materiale	Acciaio S275JR UNI EN 10027-1 - W.N. 1.0044 (o equivalente) - classe 4
* Coefficiente di sicurezza	4 : 1
* Finitura standard	Zincatura elettrolitica
* Impieghi	Tensionatura, sospensione e fissaggio in campo industriale e navale
* Avvertenze	La portata indicata è valida per tiro lungo l'asse - temperatura di esercizio ammessa: da -20° a +200° C - consultare la parte tecnica della sezione tenditori per approfondimenti ed altre avvertenze
* Note	<b>Non ne è ammesso l'uso per sollevamento!</b>



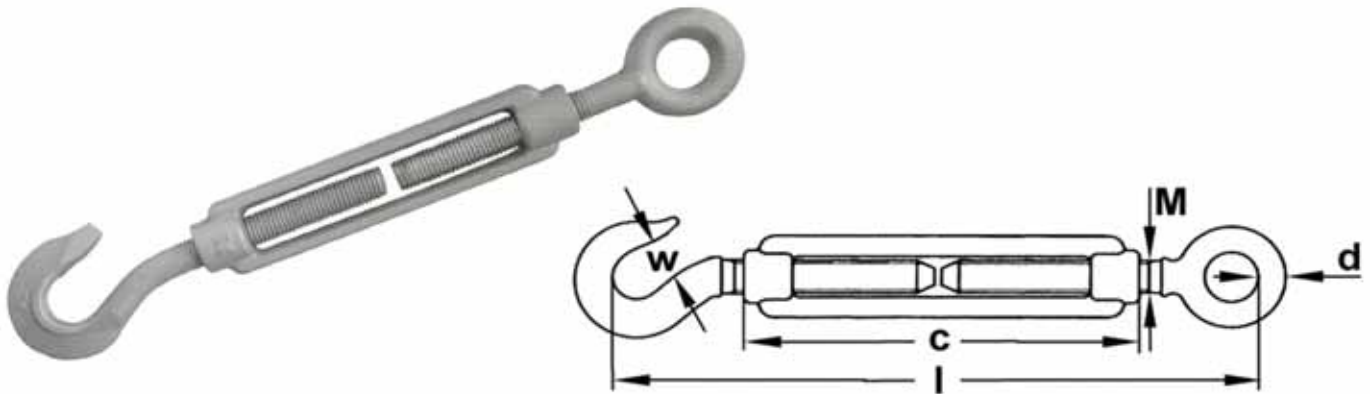
**Dati tecnici**

codice	misura		portata t*	misure in millimetri						cadauno circa kg
	M	pollici		lunghezza l indicativa			lunghezza c	luce b	diametro d	
				chiuso	aperto	1/2 corsa				
FVTEOO005	5	3/16	0,14	122	176	149	79	8	4	0,04
FVTEOO006	6	1/4	0,19	140	203	171,5	88	10	4	0,06
FVTEOO008	8	5/16	0,35	157	226	191,5	110	11	5	0,15
FVTEOO010	10	3/8	0,56	182	260	221	130	14	6,5	0,21
FVTEOO011	11	7/16	0,68	197	285	241	135	15	7,5	0,31
FVTEOO012	12	1/2	0,82	228	297	262,5	140	17	8	0,34
FVTEOO014	14	9/16	1,13	245	365	305	170	18	8,5	0,5
FVTEOO016	16	5/8	1,55	280	412	346	190	23	13	0,93
FVTEOO018	18	11/16	1,88	324	450	387	200	25	14	1,38
FVTEOO020	20	3/4	2,42	340	470	405	220	25	14	1,42
FVTEOO022	22	7/8	3,03	365	495	430	242	30	16	2,11
FVTEOO025	24	1	3,49	400	565	482,5	255	34	17	2,76
FVTEOO028	27	1.1/8	4,59	445	586	515,5	255	34	18,5	3,91
FVTEOO030	30	1.3/16	5,58	451	595	523	255	38	19,5	4,05
FVTEOO032	33	1.1/4	6,96	452	607	529,5	255	39	21	5,75
FVTEOO036	36	1.3/8	8,16	510	673	591,5	295	48	27	7,25
FVTEOO039	39	1.1/2	9,81	511	690	600,5	330	48	28	9,36
FVTEOO042	42	1.5/8	11,23	575	754	664,5	330	55	40	13,96
FVTEOO045	45	1.3/4	13,16	590	755	672,5	355	55	40	19,1
FVTEOO048	48	1.7/8	14,8	590	755	672,5	355	55	40	19,3
FVTEOO052	52	2	17,76	590	755	672,5	355	55	40	20,6

\* tonn. metriche di 1.000 kg

I codici in grassetto sono normalmente a stock.

**Tenditori zincati standard (commerciali) occhio/gancio  
art. 6324**



* Norma di riferimento	Unificazione industriale
* Materiale	Acciaio S275JR UNI EN 10027-1 - W.N. 1.0044 (o equivalente) - classe 4
* Coefficiente di sicurezza	4:1
* Finitura standard	Zincatura elettrolitica
* Impieghi	Tensionatura, sospensione e fissaggio in campo industriale e navale
* Avvertenze	La portata indicata è valida per tiro lungo l'asse. Temperatura di esercizio ammessa: da -20° a +200° C. Consultare la parte tecnica della sezione tenditori per approfondimenti ed altre avvertenze

\* Note **Non ne è ammesso l'uso per sollevamento!**



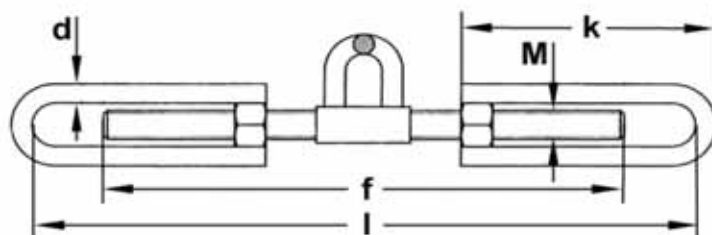
codice	misura		portata t*	lunghezza l		misure in millimetri			diametro d	cadauno circa kg
	M	pollici		chiuso	aperto	lunghezza c	luce w	luce b		
	FVTEOG005	5		3/16	0,05	120	170	79		
FVTEOG006	6	1/4	0,06	143	205	88	8,5	10	4	0,06
FVTEOG008	8	5/16	0,12	162	237	110	10	11	5	0,15
FVTEOG010	10	3/8	0,19	196	277	130	12	14	6,5	0,21
FVTEOG011	11	7/16	0,23	207	292	135	12,5	15	7,5	0,31
FVTEOG012	12	1/2	0,27	223	310	140	16	17	8	0,34
FVTEOG014	14	9/16	0,38	262	378	170	16	18	8,5	0,5
FVTEOG016	16	5/8	0,52	296	420	190	16,5	23	13	0,93
FVTEOG018	18	11/16	0,63	326	455	200	17	25	14	1,38
FVTEOG020	20	3/4	0,81	342	475	220	17,5	25	14	1,42
FVTEOG022	22	7/8	1,01	370	500	242	20	30	16	2,11
FVTEOG025	24	1	1,16	405	570	255	23	34	17	2,76
FVTEOG028	27	1.1/8	1,53	445	585	255	29	34	18,5	3,91
FVTEOG030	30	1.3/16	1,86	450	595	255	29	38	19,5	4,05
FVTEOG032	33	1.1/4	2,32	451	596	255	29	39	21	5,75
FVTEOG036	36	1.3/8	2,72	516	676	295	30	48	27	7,25
FVTEOG039	39	1.1/2	3,27	519	700	330	30	48	28	9,36

\* tonn. metriche di 1.000 kg

I codici in grassetto sono normalmente a stock.



## Tenditori da rizzaggio "Hamburger" - art. 6330



- \* Norma di riferimento: Unificazione industriale
- \* Materiale: Acciaio a basso tenore di carbonio
- \* Coefficiente di sicurezza: Determinato dall'utilizzatore
- \* Finitura standard: Grezzi
- \* Impieghi: Rizzaggio (fissaggio) di carichi in campo navale
- \* Note: **Non ne è ammesso l'uso per sollevamento!**

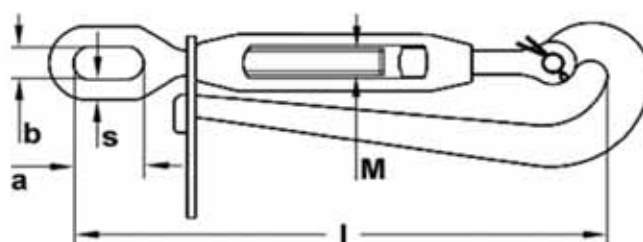


codice	misura		carico di rottura t*	Dati tecnici				lunghezza k	cadauno circa kg
	M	lunghezza f		misure in millimetri					
				lunghezza I (indicativa) chiuso	lunghezza I (indicativa) aperto	diametro d	lunghezza k		
FVTER2440	24	400	13	468	720	16	210	3	
FVTER2740	27	400	18	464	710	18	210	4,4	
FVTER3040	30	400	20	460	700	20	210	5	

\* tonn. metriche di 1.000 kg

I codici in grassetto sono normalmente a stock.

## Tenditori zincati per lance di salvataggio - art. 6350



- \* Norma di riferimento: Unificazione industriale
- \* Materiale: Acciaio a basso tenore di carbonio
- \* Coefficiente di sicurezza: 5:1
- \* Finitura standard: Zincatura elettrolitica
- \* Impieghi: Rizzaggio (fissaggio) di lance di salvataggio in campo navale
- \* Note: **Non ne è ammesso l'uso per sollevamento!**

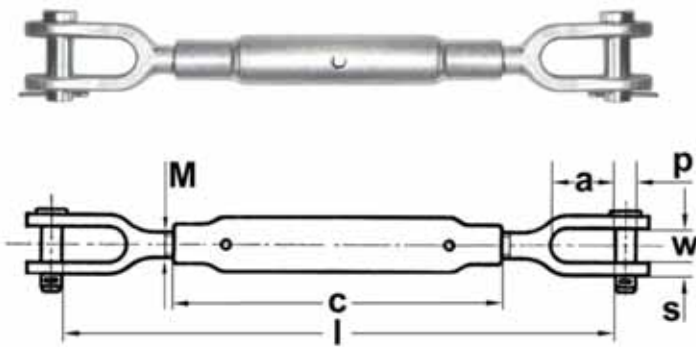


codice	M	portata t*	Dati tecnici					lunghezza k	cadauno circa kg
			misure in millimetri						
			lunghezza I (indicativa) chiuso	lunghezza I (indicativa) aperto	profondità a	luce b	diametro s		
FVTEL0024	24	2,5	435	545	58	30	20	4,45	

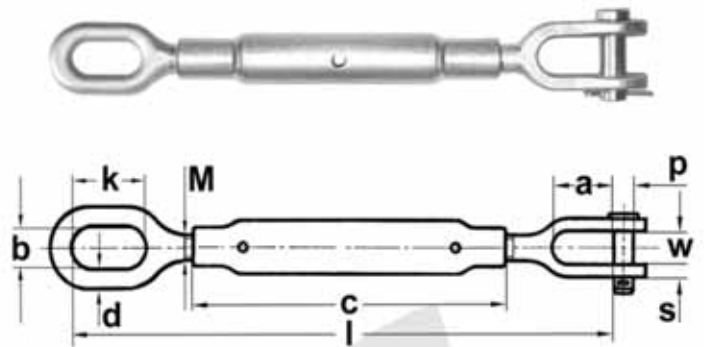
\* tonn. metriche di 1.000 kg

I codici in grassetto sono normalmente a stock.

**Tenditori inox tipo UNI a cassa chiusa  
a due forcelle - art. 2018/I1A  
ad occhio ovale/forcella - art. 2018/I1C**



**art. 2018/I1A**



**art. 2018/I1C**

* Norma di riferimento	Unificazione industriale derivante alla norma UNI 2018
* Materiale	Aisi 316 (X5CrNiMo17-12-2 EN 10088) - W.N. 1.440
* Coefficiente di sicurezza	5:1
* Finitura standard	Lucidatura
* Impieghi	Sollevamento, sospensione, fissaggio di carichi in campo industriale e navale quando è richiesta elevata resistenza alla corrosione
* Avvertenze	La portata indicata è valida per tiro lungo l'asse. Temperatura di esercizio ammessa: da -20° a +200° C. Consultare la parte tecnica della sezione tenditori per approfondimenti ed altre avvertenze

**Dati tecnici**

codice		filetto M	portata t*	misure in millimetri											cad. ca. kg**
articolo 2018/I1A	articolo 2018/I1C			lunghezza l		lung.	luce	prof.	dia.	spess.	luce	prof.	dia.		
				chiuso	aperto	c	w	a	p	s	b	k	d		
AI2018C10	AI2019C10	10	0,25	252	367	160	12	26	8	6	16	28	8	0,5	
AI2018C12	AI2019C12	12	0,4	290	415	180	16	33	10	7	20	35	10	0,81	
AI2018C16	AI2019C16	16	0,63	338	473	200	20	38	12	8	25	45	13	1,38	
AI2018C20	AI2019C20	20	1	379	509	220	24	42	16	10	25	45	15	2,12	
AI2018C22	AI2019C22	22	1,6	430	565	240	28	46	20	12	30	56	19	3,13	
AI2018C27	AI2019C27	27	2	463	598	260	32	51	22	14	30	60	19	4,78	
AI2018C30	AI2019C30	30	2,5	515	660	280	36	57,5	25	16	36	70	24	6,46	

\* tonn. metriche di 1.000 kg

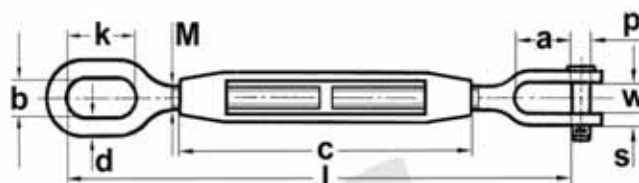
\*\* Il peso è riferito all'art. 2018/I1A. L'art. 2018/I1C pesa circa il 10% in meno.

I codici in grassetto sono normalmente a stock.

Possiamo fornire tenditori inox di qualsiasi tipo e dimensione - caratteristiche a richiesta.



**Tenditori inox tipo UNI a cassa aperta  
a due forcelle - art. 2018/I2A  
ad occhio ovale/forcella - art. 2018/I2C**



**art. 2018/I2A**

**art. 2018/I2C**

* Norma di riferimento	Unificazione industriale derivante dalla norma UNI 2018
* Materiale	Aisi 316 (X5CrNiMo17-12-2 EN 10088) - W.N. 1.440
* Coefficiente di sicurezza	5:1
* Finitura standard	Lucidatura
* Impieghi	Sollevamento, sospensione, fissaggio di carichi in campo industriale e navale quando è richiesta elevata resistenza alla corrosione
* Avvertenze	La portata indicata è valida per tiro lungo l'asse - temperatura di esercizio ammessa: da -20° a +200° C - consultare la parte tecnica della sezione tenditori per approfondimenti ed altre avvertenze

**Dati tecnici**

codice		filetto M	portata t*	misure in millimetri										cad. ca. kg**
articolo 2018/I2A	articolo 2018/I2C			lunghezza l		lung.	luce	prof.	dia.	spess.	luce	prof.	dia.	
				chiuso	aperto	c	w	a	p	s	b	k	d	
AI2018A10	AI2019A10	10	0,25	252	367	160	12	26	8	6	16	28	8	0,4
AI2018A12	AI2019A12	12	0,4	290	415	180	16	33	10	7	20	35	10	0,65
AI2018A16	AI2019A16	16	0,63	338	473	200	20	38	12	8	25	45	13	1,17
AI2018A20	AI2019A20	20	1	379	509	220	24	42	16	10	25	45	15	2,01
AI2018A22	AI2019A22	22	1,6	430	565	240	28	46	20	12	30	56	19	3,05
AI2018A27	AI2019A27	27	2	463	598	260	32	51	22	14	30	60	19	4,58
AI2018A30	AI2019A30	30	2,5	515	660	280	36	57,5	25	16	36	70	24	0,62

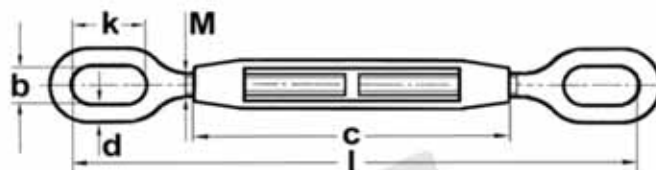
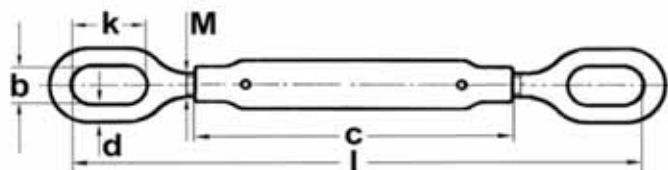
\* tonn. metriche di 1.000 kg

\*\* Il peso è riferito all'art. 2018/2A. L'art. 2018/2C pesa circa il 10% in meno.

I codici in grassetto sono normalmente a stock.

Possiamo fornire tenditori inox di qualsiasi tipo e dimensione - caratteristiche a richiesta.

**Tenditori zincati UNI a due occhi ovali  
a cassa chiusa tipo I B UNI 2020 - art. 2020/1B  
a cassa aperta II B UNI 2020 - art. 2020/2B**



**art. 2020/1B**

**art. 2020/2B**

* Norma di riferimento	UNI 2020
* Materiale	Acciaio a basso tenore di carbonio - classe 4
* Coefficiente di sicurezza	5:1
* Finitura standard	Zincatura elettrolitica
* Impieghi	Sollevamento, sospensione e fissaggio di carichi in campo industriale e navale
* Avvertenze	La portata indicata è valida per tiro lungo l'asse - temperatura di esercizio ammessa: da -20° a +200° C - consultare la parte tecnica della sezione tenditori per approfondimenti ed altre avvertenze
* Note	A richiesta anche con occhi circolari tipo A UNI 1818 e con occhio circolare/occhio ovale tipo C UNI 2020

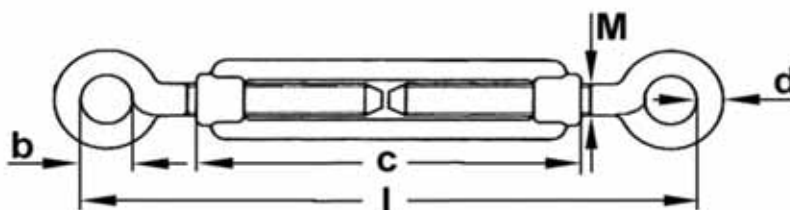
**Dati tecnici**

codice		filetto M	portata t*	misure in millimetri						cad. ca. kg	
articolo 2020/1B	articolo 2020/2B			chiuso	aperto	lungh. c	luce b	profond. k	dia. d	articolo 2020/1B	articolo 2020/2B
FV2020C10	FV2020A10	10	0,25	250	375	160	16	28	8	0,47	0,37
FV2020C12	FV2020A12	12	0,4	295	425	180	20	35	10	0,78	0,6
FV2020C16	FV2020A16	16	0,63	355	495	200	25	45	13	1,37	1,16
FV2020C20	FV2020A20	20	1	390	540	220	25	45	15	1,97	1,83
FV2020C22	FV2020A22	22	1,6	435	595	240	30	56	19	3	2,87
FV2020C27	FV2020A27	27	2	475	640	260	30	60	19	4	3,7
FV2020C30	FV2020A30	30	2,5	535	705	280	36	70	24	5,76	5,89
FV2020C33	FV2020A33	33	3,15	565	745	300	36	70	24	6,78	7,45
FV2020C36	FV2020A36	36	4	625	815	320	42	85	29	9,52	10,46
FV2020C39	FV2020A39	39	5	650	855	340	42	85	29	10,85	10,8
FV2020C45	FV2020A45	45	6,3	725	945	380	48	95	33	15,34	17,42
FV2020C52	FV2020A52	52	8	790	1030	420	55	105	37	22,36	24,1
FV2020C56	FV2020A56	56	10	845	1100	460	60	115	42	28,7	32,4
FV2020C64	FV2020A64	64	12,5	945	1215	500	66	135	47	39,9	45,7
FV2020C72	FV2020A72	72	16	1025	1315	540	74	150	50	54	61,4
FV2020C76	FV2020A76	76	20	1115	1425	580	81	165	58	70,2	79,5
FV2020C80	FV2020A80	80	25	1205	1535	620	88	180	65	91,3	104

\* tonn. metriche di 1.000 kg

I codici in grassetto sono normalmente a stock.

## Tenditori inox standard (commerciali) a due occhi - art. 7251



* Norma di riferimento	Unificazione industriale
* Materiale	Acciaio inossidabile
* Coefficiente di sicurezza	5:1
* Finitura standard	Lucidatura
* Caratteristiche tecniche	Elevata resistenza alla corrosione
* Impieghi	Tensionatura, sospensione e fissaggio in campo industriale e navale quando è richiesta elevata resistenza alla corrosione
* Avvertenze	La portata indicata è valida per tiro lungo l'asse. Consultare la parte tecnica della sezione tenditori per approfondimenti ed altre avvertenze
* Note	Occhi saldati. <b>Non ne è ammesso l'uso per sollevamento!</b>



codice	misura		portata t*	dati tecnici					cadauno circa kg
	M	pollici		lunghezza l indicativa		luce b	lunghezza c	diametro d	
				chiuso	aperto				
AITEOO005	5	3/16	0,13	102	162	8	70	4	0,04
AITEOO006	6	1/4	0,18	132	210	10	90	4	0,08
AITEOO008	8	5/16	0,33	170	270	14	120	5	0,16
AITEOO010	10	3/8	0,52	217	347	16	150	6,5	0,25
AITEOO012	12	1/2	0,76	264	440	18	200	8	0,55
AITEOO016	16	5/8	1,44	344	562	26	250	13	1
AITEOO020	20	3/4	2,25	392	642	30	300	14	1,9

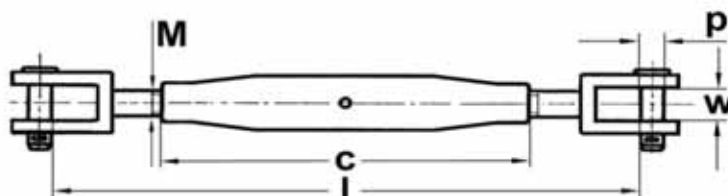
\* tonn. metriche di 1.000 kg

I codici in grassetto sono normalmente a stock.

**A richiesta art. 7252 occhio/gancio e art. 7253 gancio/gancio - caratteristiche a richiesta.**

**Possiamo fornire tenditori inox di qualsiasi tipo e dimensione - caratteristiche a richiesta.**

## Tenditori inox standard (commerciali) a due forcelle saldate - art. 7764/S



* Norma di riferimento	Unificazione industriale
* Materiale	Acciaio inossidabile
* Coefficiente di sicurezza	5:1
* Finitura standard	Lucidatura
* Caratteristiche tecniche	Elevata resistenza alla corrosione.
* Impieghi	Tensionatura, sospensione e fissaggio in campo industriale e navale quando è richiesta elevata resistenza alla corrosione
* Avvertenze	La portata indicata è valida per tiro lungo l'asse. Consultare la parte tecnica della sezione tenditori per approfondimenti ed altre avvertenze
* Note	<b><i>Non ne è ammesso l'uso per sollevamento!</i></b>



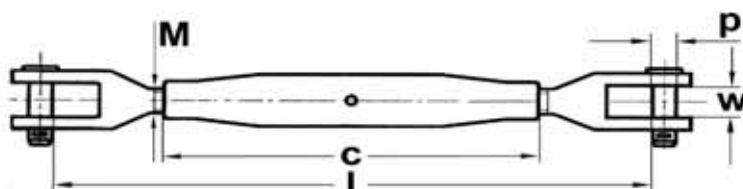
codice	misura		portata t*	misure in millimetri				perno p	cadauno circa kg
	M	pollici		lunghezza l indicativa		lunghezza	luce		
				chiuso	aperto	c	w		
AITEFFS05	5	3/16	0,13	119	169	60	11	6	0,06
AITEFFS06	6	1/4	0,18	129	194	75	11	6	0,08
AITEFFS08	8	5/16	0,33	139	204	80	11	6	0,16
AITEFFS10	10	3/8	0,52	172	242	85	12	8	0,27
AITEFFS12	12	1/2	0,76	198	288	105	12	12	0,38
AITEFFS14	14	9/16	1,05	248	398	170	13	12	0,68
AITEFFS16	16	5/8	1,44	276	446	190	15	14	1,03
AITEFFS20	20	3/4	2,25	334	504	200	21	16	2,22

\* tonn. metriche di 1.000 kg

I codici in grassetto sono normalmente a stock.

Possiamo fornire tenditori inox di qualsiasi tipo e dimensione - caratteristiche a richiesta.

## Tenditori inox standard (tipo nautica) a due forcelle lavorate dal pieno - art. 7764/L



* Norma di riferimento	Unificazione industriale
* Materiale	Acciaio inossidabile non certificato
* Coefficiente di sicurezza	5:1
* Finitura standard	Lucidatura
* Caratteristiche tecniche	Elevata resistenza alla corrosione
* Impieghi	Tensionatura, sospensione e fissaggio in campo industriale e navale quando è richiesta elevata resistenza alla corrosione
* Avvertenze	La portata indicata è valida per tiro lungo l'asse. Consultare la parte tecnica della sezione tenditori per approfondimenti ed altre avvertenze
* Note	<b><i>Non ne è ammesso l'uso per sollevamento!</i></b>



codice	misura		portata t*	misure in millimetri					cadauno circa kg
	M	pollici		lunghezza l indicativa		lunghezza	luce	perno	
				chiuso	aperto	c	w	p	
AITEFFL04	4	5/32	0,08	106	156	70	4	4	0,04
AITEFFL05	5	3/16	0,13	116	176	80	5	4	0,06
AITEFFL06	6	1/4	0,18	130	185	95	6	5	0,08
AITEFFL08	8	5/16	0,33	153	213	105	8	7	0,16
AITEFFL10	10	3/8	0,52	177	252	125	10	8	0,27
AITEFFL12	12	1/2	0,76	240	355	150	12	10	0,38
AITEFFL14	14	9/16	1,05	248	368	165	14	12	0,68
AITEFFL16	16	5/8	1,44	291	446	190	16	14	1,03
AITEFFL20	20	3/4	2,25	424	644	210	18	16	2,2

\* tonn. metriche di 1.000 kg

I codici in grassetto sono normalmente a stock.

Possiamo fornire tenditori inox di qualsiasi tipo e dimensione - caratteristiche a richiesta.