

**PRODOTTI
INDUSTRIALI
&
NAVALI
S.p.A.**

**maglie
rapide**



Maglie rapide

Le maglie rapide sono usate come collegamento fra funi d'acciaio, più spesso catenelle, ed altri componenti, in applicazione leggera.

Sono disponibili in due modelli:

Zincate art. 9300 – pag. 3



Inox art. 9300/I – pag. 4



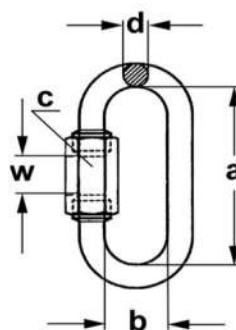
Norme d'uso

Le maglie rapide costituiscono un collegamento veloce e pratico per usi vari quali recinzioni, tendoni, guinzagli per animali e usi vari, non gravosi, di questo genere.

Non vanno usate per sollevamento, perché l'acciaio con cui sono costruite non è normato, su di esse non viene eseguita alcuna verifica di qualità, il carico di lavoro non è definito, e non sono né certificate né marcate per sollevamento.

Un eventuale incidente a seguito di uso improprio per sollevamento può causare danni a persone e cose e determinare gravi conseguenze legali.

Maglie rapide zincate - art. 9300



* Norma di riferimento	Unificazione industriale
* Materiale	Acciaio a basso tenore di carbonio
* Finitura standard	Zincatura elettrolitica
* Impieghi	Sospensione, rimorchio, fissaggio di carichi in campo industriale e navale, piccoli ormeggi, recinzioni, giunzione di catene, usi generali non gravosi
* Note	Non ne è ammesso l'uso per sollevamento!

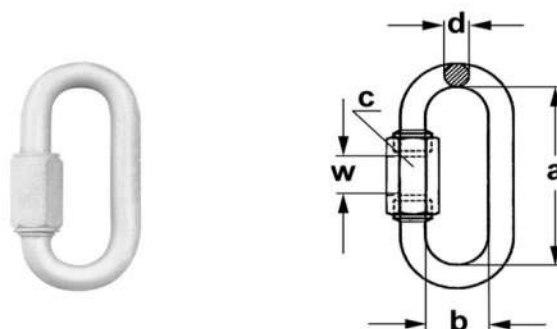


Dati tecnici

codice	misura		misure in millimetri					peso cadauna ca. kg
	mm	pollici	diametro d	altezza a	larghezza b	luce w	chiave c	
FVMARA003	3,5	9/64	3,5	30	10	4	7	0,009
FVMARA004	4	5/32	4	33	12	5	8	0,013
FVMARA005	5	3/16	5	40	13	6,5	9	0,02
FVMARA006	6	1/4	6	45	15	9	11	0,033
FVMARA007	7	9/32	7	52	16	9	12,5	0,053
FVMARA008	8	5/16	8	58	17,5	9,5	14	0,075
FVMARA009	9	11/32	9	62	19	10	15	0,103
FVMARA010	10	3/8	10	69	20,5	13	17	0,13
FVMARA012	12	1/2	12	80	23,5	14,5	19	0,25
FVMARA014	14	9/16	14	97	27	16	22	0,35
FVMARA016	16	5/8	16	113	29,5	21	24	0,5

I codici in grassetto sono normalmente a stock.

Maglie rapide inox - art. 9300/I



* Norma di riferimento	Unificazione industriale
* Materiale	Acciaio inossidabile non certificato
* Finitura standard	Lucidatura
* Impieghi	Sospensione, rimorchio, fissaggio di carichi in campo industriale e navale, piccoli ormeggi, recinzioni, giunzione di catene, usi generali non gravosi quando è richiesta buona resistenza all'ossidazione

* Note **Non ne è ammesso l'uso per sollevamento!**



Dati tecnici

codice	misura		misure in millimetri					peso cadauna ca. kg
	mm	pollici	diametro d	altezza a	larghezza b	luce w	chiave c	
FVMARI003	3,5	9/64	3,5	30	10	4	7	0,009
FVMARI004	4	5/32	4	33	12	5	8	0,013
FVMARI005	5	3/16	5	40	13	6,5	9	0,02
FVMARI006	6	1/4	6	45	15	9	11	0,033
FVMARI007	7	9/32	7	52	16	9	12,5	0,053
FVMARI008	8	5/16	8	58	17,5	9,5	14	0,075
FVMARI009	9	11/32	9	62	19	10	15	0,103
FVMARI010	10	3/8	10	69	20,5	13	17	0,13
FVMARI012	12	1/2	12	80	23,5	14,5	19	0,25

I codici in grassetto sono normalmente a stock.