

**PRODOTTI  
INDUSTRIALI  
&  
NAVALI  
S.p.A.**

**golfari**





Il golfare si interpone fra il carico da sollevare ed i tiranti.

I golfari e gli attacchi per sollevamento e fissaggio si dividono in:

- tipi filettati (maschi o femmina)
- a saldare
- ad imbullonare.

L'attacco per sollevamento e fissaggio può servire sia per sollevamento, sia come punto di attacco per fissare il carico con funi, catene o fissaggi in nastro sintetico su pianali di autocarri, rimorchi o carri ferroviari.

I golfari fissi in acciaio a bassa resistenza sono stati in gran parte sostituiti dai moderni tipi fissi o girevoli in acciaio ad alta ed altissima resistenza, nettamente superiori per portata, versatilità e sicurezza.

Comprendendo sia i golfari fissi a norme DIN o ISO sia modelli più moderni e performanti, la nostra gamma di golfari di sollevamento consente di movimentare carichi di qualsiasi forma e dimensione in modo efficace e sicuro.

Oltre a fornire golfari standard siamo in grado di progettare, costruire, certificare qualsiasi tipo di golfare fuori standard per tipo, portata, filetto, e materiale, per soddisfare le più varie esigenze di sollevamento.

Prima di scegliere, montare ed utilizzare i golfari vogliate leggere attentamente le avvertenze a pag. 3.

#### - Golfari filettati fissi maschi

a passo metrico grosso art. 2947 – pag. 6



a passo a pollici UNC art. 2947/P – pag. 7



a passo metrico grosso art. 3266 – pag. 8



a passo metrico fine art. 3266/F – pag. 9



ad alta resistenza a passo metrico grosso e fine art. 5800 – pag. 10



in acciaio legato per carichi elevatissimi Fix PIN High Loads art. 5800 HL - pag. 11



ad alta resistenza a gambo lungo a passo metrico grosso e fine, UNC, UNF, Withworth art. 5900 – pag. 12



**inox** a passo metrico grosso art. 2947/I – pag. 14



**inox** lunghi a passo metrico grosso o speciale art. 5900/I – pag. 15



#### - Golfari filettati fissi femmina

a passo metrico grosso art. 5820 – pag. 16



a passo metrico occhio allungato art. 2948 – pag. 17



ad alta resistenza a passo metrico grosso art. 5850 – pag. 18



**inox** a passo metrico grosso art. 5820/I – pag. 19



**inox** grandi a passo metrico grosso o speciale art. 5820/LI – pag. 20



## - Golfari filettati girevoli

Swi PIN a passo grosso e speciale – pag. 21



Swi PIN F a passo grosso e speciale – pag. 22



Swi PIN W a saldare – pag. 23



PIN Point a passo grosso e speciale – pag. 24



girevoli a passo grosso art. 8110 – pag. 25



ISO a passo grosso art. 8111 – pag. 26



girevoli a passo grosso art. 8049 – pag. 27



piatti Flat PIN – pag. 28



piatti Flat Point – pag. 29



## - Golfari a saldare (attacchi per sollevamenti e fissaggio)

Weld PIN – pag. 30



Double Weld PIN – pag. 31



**inox** Weld PIN/I – pag. 32



## Norme d'uso

### Scelta del golfare

1. Il tipo e la misura dei golfari da utilizzare vanno decisi da personale competente, valutando:
  - Il peso del carico da sollevare.
  - Il numero di golfari che si possono o che si intende utilizzare.
  - La posizione del baricentro del carico, ovvero la distribuzione del carico stesso fra i vari punti di attacco.
  - L'eventuale angolo fra il tiro e l'asse dei golfari.
  - Il materiale delle sedi dove vanno avvitati i golfari.
  - La forma e le dimensioni dei componenti a cui vanno collegati (ganci, grilli ecc.).

Se non indicato diversamente, la portata dei golfari è sempre intesa per tiro lungo l'asse.

Quando il tiro forma con l'asse del golfare un angolo che non sia trascurabile (meno di 5°) è fortemente consigliabile utilizzare uno dei vari tipi di golfari girevoli.

Quando questo non è possibile, utilizzate un golfare sovradimensionato rispetto al carico nominale (ad es., per tiro angolato di 45° rispetto all'asse del golfare utilizzate un golfare di portata doppia rispetto alla parte del carico nominale sostenuta dal golfare).

La scelta del tipo e della misura del golfare da utilizzare può essere complessa; il nostro ufficio tecnico è a disposizione per assistervi nella scelta del golfare più adatto per qualsiasi tipo di sollevamento o fissaggio.

### **Verifiche da eseguire prima del montaggio e prima di ogni sollevamento**

2. I golfari vanno montati da personale specificamente addestrato nell'uso di attrezzature di sollevamento.
3.
  - Verificate che le marcature siano leggibili; un golfare con marcatura illeggibile va rottamato.
  - Verificate che non presentino cricche, deformazioni, incisioni, piegamenti o schiacciature che ne possano compromettere l'integrità.
  - Verificate che non presentino ossidazione.
  - Verificate che il filetto sia integro e libero da sporcizia o corpi estranei.
  - Verificate che i golfari girevoli ruotino liberamente sul piano orizzontale e verticale.
  - Verificate che la luce fra le parti fissa e girevole dei golfari girevoli non sia eccessiva.  
Nel caso sussista qualsiasi dubbio in merito ai punti di cui sopra, toglieteli dal servizio e fateli esaminare da persona competente.
4. Non modificate mai i golfari sottoponendoli a lavorazioni meccaniche, piegamenti, saldature, temperature elevate, trattamenti termici o altro.

## Montaggio

5. I golfari vanno utilizzati da personale specificamente addestrato nell'uso di attrezzature di sollevamento.
6. I componenti per sollevamento, inclusi i golfari, non devono mai essere sovraccaricati.  
Prima di montarli verificate che la portata marcata sul golfare, riportata sul relativo certificato di conformità, sia adeguata al carico da sollevare, tenendo conto degli eventuali angoli di tiro e di qualsiasi altro fattore che possa aumentare il carico agente su di esso.  
In molti tipi di golfari girevoli la portata varia a seconda dell'angolo di tiro; la portata nominale marcata sul golfare è riferita alla condizione di lavoro peggiore, quindi è possibile che la portata effettiva per l'angolo risultante dalla vostra applicazione specifica sia superiore a quella nominale.  
Per conoscerla, fate riferimento alle tabelle delle portate del tipo di golfare da utilizzare.
7. Accertatevi che il filetto dei golfari corrisponda al filetto sul carico e che la profondità dei fori ciechi sul carico sia almeno del 10% maggiore rispetto alla lunghezza del gambo del golfare.  
Se l'avvitamento è difficoltoso non forzate il golfare; svitatelo, pulite con cura il filetto del golfare e del pezzo, e, se del caso, ripassate il filetto con una filiera.  
Se la difficoltà persiste toglietelo dal servizio e fatelo esaminare da persona competente.
8. Avvitate i golfari a fondo; usare golfari non avvitati completamente, soprattutto con tiri disassati, causerebbe sicuramente il danneggiamento del golfare stesso e possibilmente un incidente.  
Serrateli applicando la coppia corretta per il tipo e la misura, usando una chiave dinamometrica di capacità adeguata.  
Per i golfari speciali il valore della coppia corretta è indicato nella relativa scheda tecnica.  
Avvitate i tipi la cui coppia non è indicata con forza sufficiente a garantire che non si svitino, ma senza eccedere, per evitare di "strozzare" la vite.
9. A golfari avvitati a fondo, la base dei golfari deve sempre poggiare sul pezzo lungo tutta la circonferenza; se, malgrado la superficie del pezzo sia piana ed il foro sia a 90° rispetto alla stessa, questo non accade, il golfare è difettoso o piegato.  
In questo caso il golfare va tolto dal servizio ed esaminato da persona competente.
10. Tutte le portate sono riferite a golfari avvitati su madreviti d'acciaio.  
In caso di pezzi in ghisa, alluminio o altri materiali teneri la portata può diminuire; contattate il nostro ufficio tecnico per maggiori informazioni.
11. Secondo le norme sul sollevamento, ogni 3 mesi i golfari vanno verificati da persona competente, e le risultanze della verifica vanno registrate nell'apposito registro.

Ogni 2 anni è consigliabile sottoporre i golfari a prove non distruttive.

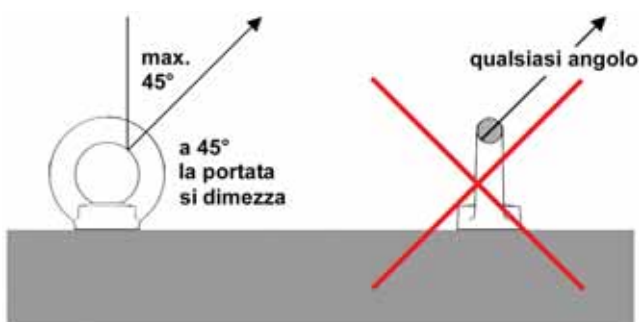
### Istruzioni specifiche per i golfari filettati fissi

12. La portata dei golfari fissi diminuisce fortemente con i tiri disassati.  
E' ammesso usarli per tiri disassati, ma solo per tiri con angolo massimo 45° rispetto alla verticale e giacenti lungo il piano dell'occhio del golfare.

Per tiri disassati la portata va declassata – vedere fig. 1.

Se, una volta avvitanti a fondo, il piano dell'occhio non coincide con l'asse di tiro, interponete fra il golfare ed il carico una o più rondelle metalliche di diametro almeno pari a quello della base del golfare e di spessore adeguato, in modo che il piano dell'occhio coincida il più esattamente possibile con l'asse di tiro

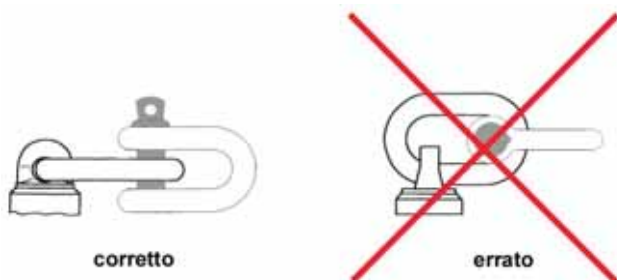
fig. 1 – tiri disassati su golfari fissi



## Istruzioni specifiche per i golfari filettati girevoli

13. L'anello girevole all'inizio del sollevamento si dispone lungo l'asse del tiro ed il golfare lavora nelle condizioni ideali; tuttavia i golfari girevoli non sono cuscinetti di attrito e non possono essere sottoposti a rotazione continua sotto carico.
14. Quando iniziate il sollevamento accertatevi che l'anello si disponga correttamente in direzione del tiro. Per angoli iniziali di partenza particolari può accadere che questo non avvenga; in tal caso posate il carico e orientate manualmente la parte girevole ad un angolo tale da consentirne la disposizione corretta sotto carico.
15. L'anello dei modelli Swi PIN e PIN Point deve disposto correttamente rispetto alla base girevole – ved. fig. 2.

**fig. 2 – disposizione corretta dell'anello**



16. Prima di iniziare il sollevamento l'anello dei modelli Flat PIN e Flat Point deve essere disposto in direzione approssimata dell'asse di tiro. Effettuare un sollevamento con l'anello disposto come in fig. 3 può provocare l'improvvisa rotazione dello stesso di circa 180°, con conseguente brusco aumento del carico e possibilità di rottura del golfare stesso o del tirante.

**fig. 3**



17. L'anello del golfare, gli accessori (grillo, gancio) ed il relativo tirante non devono toccare né il carico né alcun altro componente – ved. fig. 4.

**fig. 4**



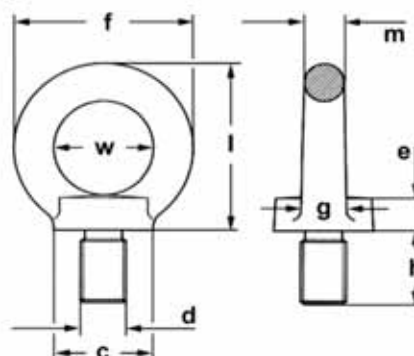
## Istruzioni specifiche per i golfari a saldare (attacchi per sollevamenti e fissaggio)

18. La saldatura deve essere eseguita esclusivamente da personale patentato, seguendo le procedure specifiche riferite al tipo d'acciaio dei golfari ed al tipo di acciaio su cui vanno saldati. La superficie su cui vanno saldati deve essere pulita, libera da ruggine, oli, grassi o vernice.

Per qualsiasi dubbio consultate il nostro ufficio tecnico.



## Golfari maschi secondo la norma DIN 580:2010 filettatura metrica ISO passo grosso e passo fine - art. 2947



|                             |  |
|-----------------------------|--|
| * Norma di riferimento      | DIN 580:2010 (generalmente corrispondente alla norma UNI 2947)   |
| * Materiale                 | Acciaio C15 UNI EN 10084 - W.N. 1.0401 - classe 4  |
| * Coefficiente di sicurezza | 4 : 1  |
| * Finitura standard         | Grezzi (non zincati); a richiesta, zincati elettroliticamente  |
| * Impieghi                  | Sollevamento di carichi in campo industriale e navale  |
| * Avvertenze                | Temperatura di esercizio ammessa da -20° a +200° C - consultare la parte tecnica della sezione golfari per approfondimenti ed altre avvertenze |

Tolleranze dimensionali luce dell'occhio w +/- 1 mm

| codice grezzi | codice zincati | passo grosso (G) o fine (F) | portata t <sup>(1)</sup> |                      | filetto metrico ISO |          |        | misure in millimetri |          |        |            |    |        |        | peso cad. kg |
|---------------|----------------|-----------------------------|--------------------------|----------------------|---------------------|----------|--------|----------------------|----------|--------|------------|----|--------|--------|--------------|
|               |                |                             | lungo l'asse             | a 45° <sup>(2)</sup> | d                   | passo mm | alt. h | luce w               | largh. f | dia. c | spessore e | m  | dia. g | alt. l |              |
| GLMAS0006     | GLMASZ006      | G                           | 0,09                     | 0,06                 | 6                   | 1        | 13     | 20                   | 36       | 20     | 6          | 8  | 10     | 36     | 0,06         |
| GLMAS0008     | GLMASZ008      | G                           | 0,14                     | 0,1                  | 8                   | 1,25     | 13     | 20                   | 36       | 20     | 6          | 8  | 10     | 36     | 0,06         |
| GLMAS0010     | GLMASZ010      | G                           | 0,23                     | 0,17                 | 10                  | 1,5      | 17     | 25                   | 45       | 25     | 8          | 10 | 12     | 45     | 0,11         |
| GLMAS0012     | GLMASZ012      | G                           | 0,34                     | 0,24                 | 12                  | 1,75     | 20,5   | 30                   | 54       | 30     | 10         | 12 | 14     | 53     | 0,17         |
| GLMAS0014     | GLMASZ014      | G                           | 0,5                      | 0,35                 | 14                  | 2        | 21     | 30                   | 54       | 30     | 10         | 12 | 14     | 53     | 0,17         |
| GLMAS0016     | GLMASZ016      | G                           | 0,7                      | 0,5                  | 16                  | 2        | 27     | 35                   | 63       | 35     | 12         | 14 | 16     | 62     | 0,31         |
| GLMAS0018     | GLMASZ018      | G                           | 0,93                     | 0,65                 | 18                  | 2,5      | 27     | 35                   | 63       | 35     | 12         | 14 | 16     | 62     | 0,48         |
| GLMAS0020     | GLMASZ020      | G                           | 1,2                      | 0,86                 | 20                  | 2,5      | 30     | 40                   | 72       | 40     | 14         | 16 | 19     | 71     | 0,48         |
| GLMAS0022     | GLMASZ022      | G                           | 1,5                      | 1,05                 | 22                  | 2,5      | 30     | 40                   | 72       | 40     | 14         | 16 | 19     | 71     | 0,48         |
| GLMAS0024     | GLMASZ024      | G                           | 1,8                      | 1,29                 | 24                  | 3        | 36     | 50                   | 90       | 50     | 18         | 20 | 24     | 90     | 0,9          |
| GLMAS0027     | GLMASZ027      | G                           | 2,5                      | 1,83                 | 27                  | 3        | 40     | 54                   | 98       | 62     | 20         | 22 | 26     | 99     | 1,25         |
| GLMAS0030     | GLMASZ030      | G                           | 3,2                      | 2,3                  | 30                  | 3,5      | 45     | 60                   | 108      | 65     | 22         | 24 | 28     | 109    | 1,7          |
| GLMAS0033     | GLMASZ033      | G                           | 4,2                      | 3,05                 | 33                  | 3,5      | 45     | 60                   | 108      | 65     | 22         | 24 | 28     | 109    | 1,9          |
| GLMAS0036x4   | GLMASZ036x4    | G                           | 4,6                      | 3,3                  | 36                  | 4        | 54     | 70                   | 126      | 75     | 26         | 28 | 32     | 128    | 2,15         |
| GLMAS0036x3   | GLMASZ036x3    | F                           | 4,6                      | 3,3                  | 36                  | 3        | 54     | 70                   | 126      | 75     | 26         | 28 | 32     | 128    | 2,15         |
| GLMAS0039x4   | GLMASZ039x4    | G                           | 6                        | 4,4                  | 39                  | 4        | 63     | 80                   | 144      | 85     | 30         | 32 | 38     | 147    | 4            |
| GLMAS0039x3   | GLMASZ039x3    | F                           | 6                        | 4,4                  | 39                  | 3        | 63     | 80                   | 144      | 85     | 30         | 32 | 38     | 147    | 4            |
| GLMAS0042x4,5 | GLMASZ042x4,5  | G                           | 6,3                      | 4,5                  | 42                  | 4,5      | 63     | 80                   | 144      | 85     | 30         | 32 | 38     | 147    | 4,15         |
| GLMAS0042x3   | GLMASZ042x3    | F                           | 6,3                      | 4,5                  | 42                  | 3        | 63     | 80                   | 144      | 85     | 30         | 32 | 38     | 147    | 4,15         |
| GLMAS0045x4,5 | GLMASZ045x4,5  | G                           | 7,8                      | 5,5                  | 45                  | 4,5      | 68     | 90                   | 166      | 100    | 35         | 38 | 46     | 168    | 6,1          |
| GLMAS0045x3   | GLMASZ045x3    | F                           | 7,8                      | 5,5                  | 45                  | 3        | 68     | 90                   | 166      | 100    | 35         | 38 | 46     | 168    | 6,1          |
| GLMAS0048x5   | GLMASZ048x5    | G                           | 8,6                      | 6,1                  | 48                  | 5        | 68     | 90                   | 166      | 100    | 35         | 38 | 46     | 168    | 6,2          |
| GLMAS0048x3   | GLMASZ048x3    | F                           | 8,6                      | 6,1                  | 48                  | 3        | 68     | 90                   | 166      | 100    | 35         | 38 | 46     | 168    | 6,2          |
| GLMAS0052x5   | GLMASZ052x5    | G                           | 9,9                      | 7,1                  | 52                  | 5        | 78     | 100                  | 184      | 110    | 38         | 42 | 50     | 187    | 8,6          |
| GLMAS0052x4   | GLMASZ052x4    | F                           | 9,9                      | 7,1                  | 52                  | 4        | 78     | 100                  | 184      | 110    | 38         | 42 | 50     | 187    | 8,6          |
| GLMAS0056x5,5 | GLMASZ056x5,5  | G                           | 11,5                     | 8,2                  | 56                  | 5,5      | 78     | 100                  | 184      | 110    | 38         | 42 | 50     | 187    | 8,8          |
| GLMAS0056x4   | GLMASZ056x4    | F                           | 11,5                     | 8,2                  | 56                  | 4,0      | 78     | 100                  | 184      | 110    | 38         | 42 | 50     | 187    | 8,8          |
| GLMAS0064x6   | GLMASZ064x6    | G                           | 16                       | 11                   | 64                  | 6        | 90     | 110                  | 206      | 120    | 42         | 48 | 58     | 208    | 12,4         |
| GLMAS0064x4   | GLMASZ064x4    | F                           | 16                       | 11                   | 64                  | 4        | 90     | 110                  | 206      | 120    | 42         | 48 | 58     | 208    | 12,4         |
| GLMAS0072x6   | GLMASZ072x6    | G                           | 20                       | 14                   | 72                  | 6        | 100    | 140                  | 260      | 150    | 50         | 60 | 72     | 260    | 22,5         |
| GLMAS0072x4   | GLMASZ072x4    | F                           | 20                       | 14                   | 72                  | 4        | 100    | 140                  | 260      | 150    | 50         | 60 | 72     | 260    | 22,5         |
| GLMAS0080x6   | GLMASZ080x6    | G                           | 28                       | 20                   | 80                  | 6        | 112    | 160                  | 296      | 170    | 55         | 68 | 80     | 298    | 34,5         |
| GLMAS0080x4   | GLMASZ080x4    | F                           | 28                       | 20                   | 80                  | 4        | 112    | 160                  | 296      | 170    | 55         | 68 | 80     | 298    | 34,5         |
| GLMAS0100x6   | GLMASZ100x6    | G                           | 40                       | 29                   | 100                 | 6        | 130    | 180                  | 330      | 190    | 60         | 75 | 88     | 330    | 47,8         |
| GLMAS0100x4   | GLMASZ100x4    | F                           | 40                       | 29                   | 100                 | 4        | 130    | 180                  | 330      | 190    | 60         | 75 | 88     | 330    | 47,8         |

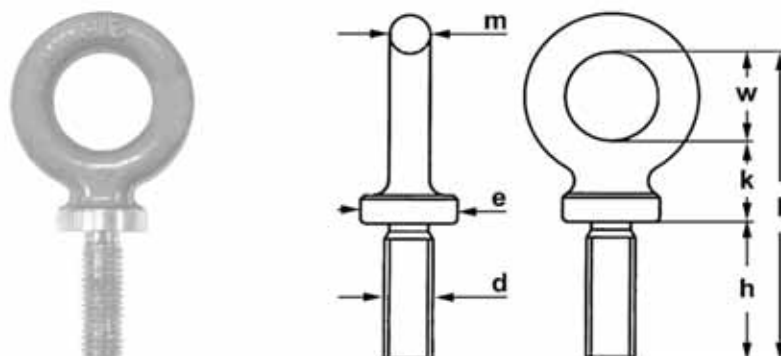
I filetti in corsivo non sono previsti dalla norma DIN 580, rispondono ad una unificazione commerciale.

<sup>(1)</sup> tonnellate metriche di 1.000 kg

I codici in grassetto sono normalmente a stock.

<sup>(2)</sup> tiro laterale massimo. ATTENZIONE: il tiro laterale è ammesso solo sul piano dell'occhio.

## Golfari maschi lunghi (tipo francese) filettatura metrica ISO passo grosso - art. 2947/L



|                             |  |
|-----------------------------|--|
| * Norma di riferimento      | Unificazione industriale   |
| * Materiale                 | Acciaio C15 UNI EN 10084 - W.N. 1.0401 - classe 4  |
| * Coefficiente di sicurezza | 4 : 1  |
| * Finitura standard         | Grezzi (non zincati); a richiesta, zincati elettroliticamente  |
| * Impieghi                  | Sollevamento di carichi in campo industriale e navale quando è richiesto un gambo più lungo rispetto all'art. 2947                             |
| * Avvertenze                | Temperatura di esercizio ammessa da -20° a +200° C - consultare la parte tecnica della sezione golfari per approfondimenti ed altre avvertenze |
| Tolleranze dimensionali     | luce dell'occhio w +/- 1 mm  |

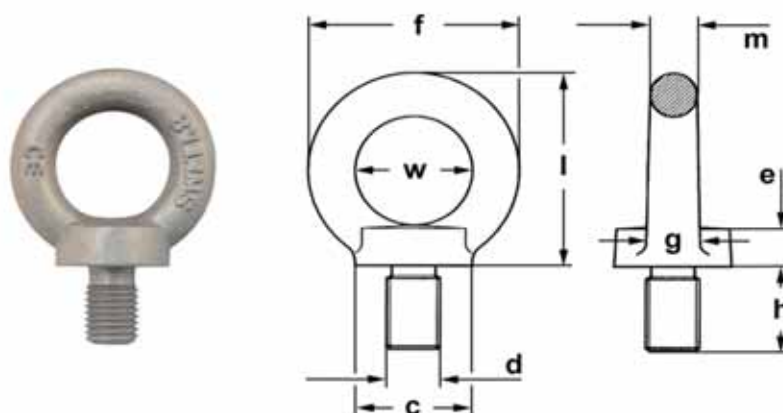
| codice    | Dati tecnici             |                      |                     |          |        |                      |         |        |              |    | peso cad. kg |
|-----------|--------------------------|----------------------|---------------------|----------|--------|----------------------|---------|--------|--------------|----|--------------|
|           | portata t <sup>(1)</sup> |                      | filetto metrico ISO |          |        | misure in millimetri |         |        |              |    |              |
|           | lungo l'asse             | a 45° <sup>(2)</sup> | d                   | passo mm | alt. h | luce w               | tondo m | dia. e | altezze l, k |    |              |
| GLMASL006 | 0,09                     | 0,06                 | 6                   | 1        | 24     | 20                   | 8       | 20,5   | 68           | 24 | 0,05         |
| GLMASL008 | 0,14                     | 0,1                  | 8                   | 1,25     | 24     | 20                   | 8       | 20,5   | 68           | 24 | 0,06         |
| GLMASL010 | 0,23                     | 0,16                 | 10                  | 1,5      | 28,5   | 23                   | 10,5    | 22,5   | 79,5         | 28 | 0,1          |
| GLMASL012 | 0,34                     | 0,24                 | 12                  | 1,75     | 40     | 29                   | 10,5    | 22,5   | 100,5        | 32 | 0,14         |
| GLMASL014 | 0,5                      | 0,35                 | 14                  | 2        | 40     | 33                   | 12      | 26     | 110          | 37 | 0,2          |
| GLMASL016 | 0,7                      | 0,49                 | 16                  | 2        | 50     | 37                   | 14      | 28     | 126          | 39 | 0,32         |
| GLMASL018 | 0,93                     | 0,65                 | 18                  | 2,5      | 52     | 41                   | 15      | 31     | 137          | 44 | 0,42         |
| GLMASL020 | 1,2                      | 0,84                 | 20                  | 2,5      | 55     | 46                   | 16      | 32     | 147          | 46 | 0,52         |
| GLMASL022 | 1,5                      | 1,05                 | 22                  | 2,5      | 62     | 50                   | 17      | 35     | 160          | 48 | 0,64         |
| GLMASL024 | 1,8                      | 1,26                 | 24                  | 3        | 67     | 53                   | 20,5    | 38     | 177          | 57 | 0,92         |
| GLMASL027 | 2,5                      | 1,75                 | 27                  | 3        | 74     | 59                   | 21      | 40     | 194          | 61 | 1,16         |
| GLMASL030 | 3,6                      | 2,52                 | 30                  | 3,5      | 79     | 60                   | 24,5    | 45,5   | 211          | 72 | 1,66         |
| GLMASL033 | 5,1                      | 3,57                 | 33                  | 3,5      | 84     | 64                   | 28,5    | 55     | 228          | 80 | 2,48         |

<sup>(1)</sup> tonnellate metriche di 1.000 kg      I codici in grassetto sono normalmente a stock.

<sup>(2)</sup> tiro laterale massimo. **ATTENZIONE:** il tiro laterale è ammesso solo sul piano dell'occhio.



**Golfari maschi secondo la norma DIN 580:2010  
filetto a pollici Whitworth/UNC - art. 2947/P**



|                             |  |
|-----------------------------|--|
| * Filetti                   | Con l'eccezione della misura 1/2" i filetti Whitworth (inglese grosso) ed UNC (americano grosso) sono intercambiabili                          |
| * Norma di riferimento      | Unificazione industriale, generalmente rispondente alla DIN 580:2010   |
| * Materiale                 | C15 UNI EN 10084 steel - W.N. 1.0401 - classe 4  |
| * Coefficiente di sicurezza | 4 : 1  |
| * Finitura standard         | Grezzi; zincati elettroliticamente o a caldo a richiesta   |
| * Impieghi                  | Sollevamento e sospensione di carichi in campo industriale e navale  |
| * Note                      | Misure intermedie, filetti UNF (americano fine) e filetti fuori standard a richiesta   |
| * Avvertenze                | Temperatura di esercizio ammessa da -20° a +200° C - consultare la parte tecnica della sezione golfari per approfondimenti ed altre avvertenze |

**Tolleranze dimensionali**

luce dell'occhio +/- 1 mm

**Dati tecnici**

| codice    |           | portata t <sup>(1)</sup> |                         | misure mm |                   |           |             |           |          |    |           |         |      |      | peso<br>cad.<br>ca. kg |
|-----------|-----------|--------------------------|-------------------------|-----------|-------------------|-----------|-------------|-----------|----------|----|-----------|---------|------|------|------------------------|
| Whitworth | UNC       | lungo<br>l'asse          | a<br>45° <sup>(2)</sup> | filetto   |                   | luce<br>w | largh.<br>f | dia.<br>c | spessore |    | dia.<br>g | altezza |      |      |                        |
|           |           |                          |                         | dia.<br>d | passo<br>mm       |           |             |           | e        | m  |           | i       | h    |      |                        |
| GLMASW006 | GLMASU006 | 0,07                     | 0,05                    | 1/4       | 20                | 20        | 36          | 20        | 6        | 8  | 10        | 36      | 13   | 0,06 |                        |
| GLMASW008 | GLMASU008 | 0,14                     | 0,1                     | 5/16      | 18                | 20        | 36          | 20        | 6        | 8  | 10        | 36      | 13   | 0,06 |                        |
| GLMASW010 | GLMASU010 | 0,23                     | 0,17                    | 3/8       | 16                | 25        | 45          | 25        | 8        | 10 | 12        | 45      | 17   | 0,11 |                        |
| GLMASW012 | GLMASU013 | 0,34                     | 0,24                    | 1/2       | 12 <sup>(3)</sup> | 30        | 54          | 30        | 10       | 12 | 14        | 53      | 20,5 | 0,17 |                        |
| GLMASW016 | GLMASU016 | 0,7                      | 0,5                     | 5/8       | 11                | 35        | 63          | 35        | 12       | 14 | 16        | 62      | 27   | 0,31 |                        |
| GLMASW020 | GLMASU019 | 1,2                      | 0,86                    | 3/4       | 10                | 40        | 72          | 40        | 14       | 16 | 19        | 71      | 30   | 0,48 |                        |
| GLMASW022 | GLMASU022 | 1,5                      | 1,05                    | 7/8       | 9                 | 40        | 72          | 40        | 14       | 16 | 19        | 71      | 30   | 0,48 |                        |
| GLMASW024 | GLMASU025 | 1,8                      | 1,29                    | 1         | 8                 | 50        | 90          | 50        | 18       | 20 | 24        | 90      | 36   | 1    |                        |
| GLMASW030 | GLMASU028 | 2,5                      | 1,75                    | 1.1/8     | 7                 | 54        | 98          | 62        | 20       | 22 | 26        | 99      | 40   | 1,25 |                        |
| GLMASW033 | GLMASU032 | 3,2                      | 2,3                     | 1.1/4     | 7                 | 60        | 108         | 65        | 22       | 24 | 28        | 109     | 45   | 2    |                        |
| GLMASW042 | GLMASU038 | 4,6                      | 3,05                    | 1.1/2     | 6                 | 60        | 108         | 65        | 22       | 24 | 28        | 109     | 45   | 1,9  |                        |

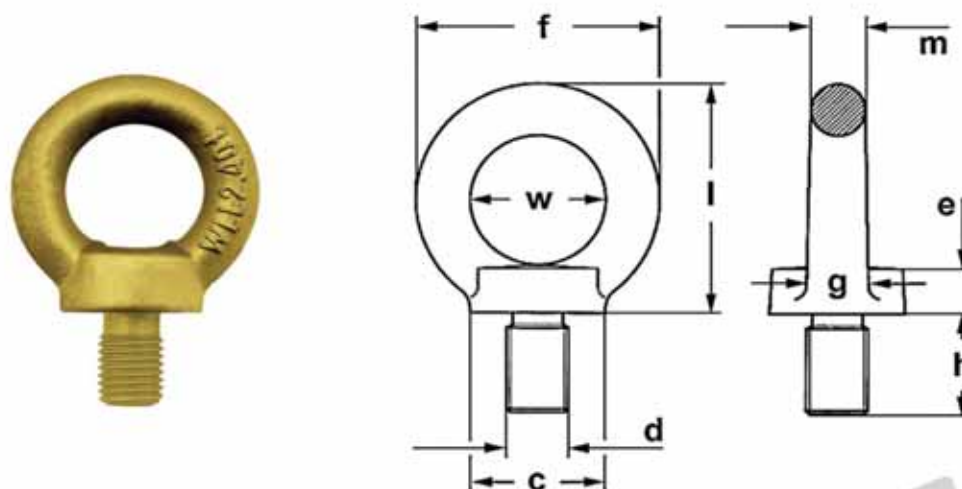
<sup>(1)</sup> tonnellate metriche di 1.000 kg

<sup>(2)</sup> tiro laterale massimo, ammesso solo sul piano dell'occhio

<sup>(3)</sup> filetto UNC: 13 filetti per pollice

I codici in grassetto sono normalmente a stock.

## Golfari maschi gr. 8 (T) Fix PIN filettatura metrica ISO a passo grosso e fine - art. 5800



|                             |   |
|-----------------------------|---|
| * Norma di riferimento      | Unificazione commerciale, dimensionalmente simili alla norma DIN 580  |
| * Materiale                 | Acciaio 35CrMo Aisi 4135 - W.N. 1.7220 - classe 8   |
| * Coefficiente di sicurezza | 4 : 1   |
| * Finitura standard         | Zincati elettroliticamente gialli (base e filetto dei codici in rosso: non zincati)   |
| * Impieghi                  | Sollevamento di carichi in campo industriale e navale quando sono richieste portate elevate   |
| * Avvertenze                | Temperatura di esercizio ammessa da -20° a +200° C - consultare la parte tecnica della sezione golfari per approfondimenti ed altre avvertenze. |

Tolleranze dimensionali  
luce dell'occhio w +/- 1 mm

| codice      | d  | filetto massimo ottenibile | lunghezza h mm |         | portata t <sup>(1)</sup> lungo l'asse | a 90° <sup>(2)</sup> | passo |        | coppia serraggio Nm | misure in millimetri |          |        |          |          |        |        | peso cad. kg |
|-------------|----|----------------------------|----------------|---------|---------------------------------------|----------------------|-------|--------|---------------------|----------------------|----------|--------|----------|----------|--------|--------|--------------|
|             |    |                            | standard       | massima |                                       |                      | mm    | tipo   |                     | luce w               | largh. f | dia. c | spess. e | spess. m | dia. g | alt. l |              |
| GLFIX0080   | 8  | -                          | 13             | -       | 1                                     | 0,375                | 1,25  | grosso | 8                   | 20                   | 36       | 20     | 6        | 8        | 10     | 36     | 0,06         |
| GLFIX0100   | 10 | -                          | 17             | -       | 1                                     | 0,375                | 1,5   | grosso | 16                  | 25                   | 45       | 25     | 8        | 10       | 12     | 45     | 0,11         |
| GLFIX0120   | 12 | -                          | 21             | -       | 2                                     | 0,75                 | 1,75  | grosso | 28                  | 30                   | 54       | 30     | 10       | 12       | 14     | 53     | 0,17         |
| K-GLFIX012G | -  | M12 - 1/2"                 | -              | 21      | secondo la lavorazione eseguita       |                      |       |        | 30                  | 54                   | 30       | 10     | 12       | 14       | 53     | 0,19   |              |
| GLFIX0140   | 14 | -                          | 21             | -       | 4                                     | 1,5                  | 2     | grosso | 45                  | 30                   | 54       | 30     | 10       | 12       | 14     | 53     | 0,17         |
| GLFIX0160   | 16 | -                          | 27             | -       | 4                                     | 1,5                  | 2     | grosso | 70                  | 35                   | 63       | 35     | 12       | 14       | 16     | 62     | 0,31         |
| K-GLFIX016G | -  | M 16 - 5/8"                | -              | 27      | secondo la lavorazione eseguita       |                      |       |        | 35                  | 63                   | 35       | 12     | 14       | 16       | 62     | 0,33   |              |
| GLFIX0180   | 18 | -                          | 27             | -       | 5                                     | 1,88                 | 2,5   | grosso | 95                  | 35                   | 63       | 35     | 12       | 14       | 16     | 62     | 0,31         |
| GLFIX0200   | 20 | -                          | 30             | -       | 6                                     | 2,25                 | 2,5   | grosso | 135                 | 40                   | 72       | 40     | 14       | 16       | 19     | 71     | 0,48         |
| K-GLFIX020G | -  | M 20 - 3/4"                | -              | 30      | secondo la lavorazione eseguita       |                      |       |        | 40                  | 72                   | 40       | 14     | 16       | 19       | 71     | 0,52   |              |
| GLFIX0220   | 22 | -                          | 36             | -       | 7                                     | 2,63                 | 2,5   | grosso | 182                 | 40                   | 72       | 40     | 14       | 16       | 19     | 71     | 0,48         |
| GLFIX0240   | 24 | -                          | 36             | -       | 8                                     | 3                    | 3     | grosso | 230                 | 50                   | 90       | 50     | 18       | 20       | 24     | 90     | 0,9          |
| K-GLFIX024G | -  | M 24 - 7/8"                | -              | 36      | secondo la lavorazione eseguita       |                      |       |        | 50                  | 90                   | 50       | 18     | 20       | 24       | 90     | 1      |              |
| GLFIX0270   | 27 | -                          | -              | 45      | 10                                    | 3,75                 | 3     | grosso | 343                 | 60                   | 108      | 65     | 24       | 24       | 28     | 109    | 1,7          |
| GLFIX0300   | 30 | -                          | 45             | -       | 12                                    | 4,5                  | 3,5   | grosso | 465                 | 60                   | 108      | 65     | 24       | 24       | 28     | 109    | 1,7          |
| K-GLFIX030G | -  | M 33 - 1.1/4"              | 45             | -       | secondo la lavorazione eseguita       |                      |       |        | 60                  | 108                  | 65       | 24     | 24       | 28       | 109    | 1,9    |              |
| GLFIX0360   | 36 | -                          | 54             | -       | 16                                    | 6                    | 4     | grosso | 814                 | 70                   | 126      | 75     | 26       | 28       | 32     | 128    | 2,15         |
| GLFIX036x3  | 36 | -                          | 54             | -       | 16                                    | 6                    | 3     | fine   | 814                 | 70                   | 126      | 75     | 26       | 28       | 32     | 128    | 2,15         |
| K-GLFIX036G | -  | M 36 - 1.3/8"              | -              | 54      | secondo la lavorazione eseguita       |                      |       |        | 70                  | 126                  | 75       | 26     | 28       | 32       | 128    | 2,35   |              |
| GLFIX042    | 42 | -                          | 63             | -       | 24                                    | 9                    | 4,5   | grosso | 1304                | 80                   | 144      | 85     | 30       | 32       | 38     | 147    | 4,15         |
| GLFIX042x3  | 42 | -                          | 63             | -       | 24                                    | 9                    | 3     | fine   | 1304                | 80                   | 144      | 85     | 30       | 32       | 38     | 147    | 4,15         |
| K-GLFIX042G | -  | M 45 - 1.3/4"              | -              | 63      | secondo la lavorazione eseguita       |                      |       |        | 80                  | 144                  | 85       | 30     | 32       | 38       | 147    | 4,35   |              |
| GLFIX0480   | 48 | -                          | 68             | -       | 32                                    | 12                   | 5     | grosso | 1981                | 90                   | 166      | 100    | 35       | 38       | 46     | 168    | 6,2          |
| GLFIX048x3  | 48 | -                          | 68             | -       | 32                                    | 12                   | 3     | fine   | 1981                | 90                   | 166      | 100    | 35       | 38       | 46     | 168    | 6,2          |
| K-GLFIX048G | -  | M 48 - 1.7/8"              | -              | 68      | secondo la lavorazione eseguita       |                      |       |        | 90                  | 166                  | 100      | 35     | 38       | 46       | 168    | 6,8    |              |
| K-GLFIX052G | -  | M 52 - 2"                  | -              | 68      | secondo la lavorazione eseguita       |                      |       |        | 90                  | 166                  | 100      | 35     | 38       | 46       | 168    | 6,8    |              |
| K-GLFIX056G | -  | M 56 - 2.1/4"              | -              | 70      | secondo la lavorazione eseguita       |                      |       |        | 100                 | 184                  | 110      | 38     | 42       | 50       | 187    | 9      |              |
| K-GLFIX064G | -  | M 64 - 2.1/2"              | -              | 78      | secondo la lavorazione eseguita       |                      |       |        | 110                 | 206                  | 120      | 42     | 48       | 55       | 208    | 12,7   |              |

<sup>(1)</sup> tonnellate metriche di 1.000 kg

I codici in grassetto sono normalmente a stock.

<sup>(2)</sup> Tiro laterale massimo. ATTENZIONE: il tiro laterale è ammesso solo sul piano dell'occhio.

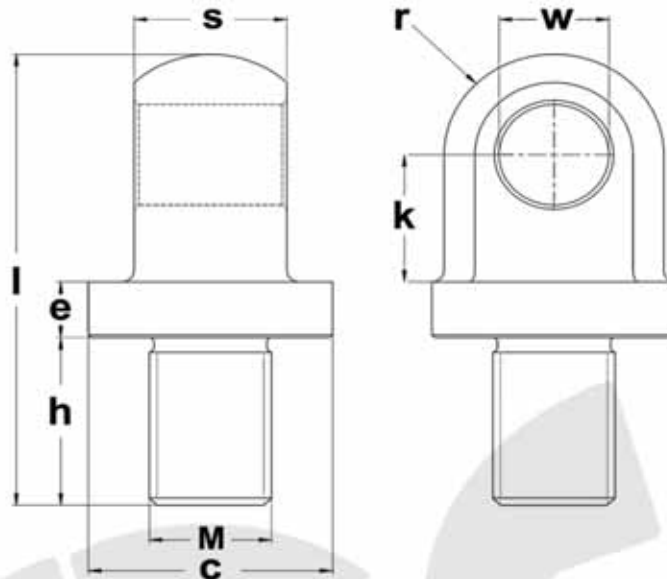
I codici in rosso sono a stock grezzi; possono essere forniti con filetto metrico fine, a pollici o fuori standard.

La portata e la coppia di serraggio variano a seconda del filetto.



# Golfari maschi fissi in acciaio legato per carichi elevatissimi Fix PIN High Loads - art. 5800 HL

progettazione e costruzione italiana



|                                     |  |
|-------------------------------------|--|
| * Impieghi                          | Sollevamento e movimentazione di carichi elevatissimi in campo industriale e navale  |
| * Norma di riferimento              | Unificazione industriale   |
| * Materiale                         | Acciaio legato 42CrMo4 UNI EN 10083-1 - W.N. 1.7225, bonificato  |
| * Coefficiente di sicurezza         | 4 : 1  |
| * Marcatura                         | Portata (WLL) in tonnellate in tiro lungo l'asse - $\zeta\zeta$ - nostro logo CF - n° di matricola riportato nel certificato e nel manuale d'uso e manutenzione; marcature personalizzate a richiesta  |
| * Finitura standard                 | Grezzi   |
| * Qualità                           | Ogni pezzo è sottoposto a:<br>- CND (Controlli Non Distruttivi)<br>- trazione al carico di prova con rilascio del relativo bollettino di collaudo<br>Con ogni golfare sono forniti certificato di conformità e manuale d'uso e manutenzione. |
| * Avvertenze                        | Temperatura di esercizio ammessa da -20° a +200° C - consultare la parte tecnica della sezione golfari per approfondimenti ed altre avvertenze.  |
| * Collegamento con altri componenti | Da abbinare ai grilli ad altissima resistenza ad omega con perno di sicurezza Super art. 2130/S (forniti separatamente - caratteristiche a richiesta)  |

| codice     | Dati tecnici     |            |              |      |                          |                                    |       |          |                     |                      |        |            |        |        |          |        | carico di prova kN | peso cad. ca. kg |
|------------|------------------|------------|--------------|------|--------------------------|------------------------------------|-------|----------|---------------------|----------------------|--------|------------|--------|--------|----------|--------|--------------------|------------------|
|            | filetto standard |            |              |      | portata t <sup>(1)</sup> |                                    |       | grillo t | coppia serraggio Nm | misure in millimetri |        |            |        |        |          |        |                    |                  |
|            | M                | lung. h mm | passo ISO mm | tipo | tiro lungo l'asse        | tiro laterale <sup>(2)</sup> a 45° | a 90° |          |                     | foro w               | dia. c | spessore s | alt. e | alt. k | raggio r | alt. l |                    |                  |
| GLHL064096 | 64               | 96         | 4            | fine | 40                       | 28                                 | 15    | 40       | 800                 | 52                   | 128    | 70         | 32     | 65     | 58       | 251    | 785                | 10,71            |
| GLHL072108 | 72               | 108        | 4            | fine | 50                       | 35                                 | 19    | 55       | 1200                | 59                   | 144    | 80         | 36     | 74     | 65       | 283    | 981                | 15,4             |
| GLHL080120 | 80               | 120        | 4            | fine | 63                       | 44                                 | 24    | 85       | 1500                | 72                   | 158    | 100        | 40     | 91     | 72       | 323    | 1236               | 22,41            |
| GLHL090135 | 90               | 135        | 4            | fine | 80                       | 56                                 | 30    | 85       | 2000                | 72                   | 178    | 100        | 45     | 91     | 81       | 352    | 1570               | 30,12            |
| GLHL100150 | 100              | 150        | 4            | fine | 100                      | 70                                 | 37,5  | 120      | 2500                | 85                   | 197    | 120        | 50     | 108    | 90       | 398    | 1766               | 42,94            |

<sup>(1)</sup> tonnellate metriche di 1.000 kg

<sup>(2)</sup> Angolo fra tiro e asse del golfare.

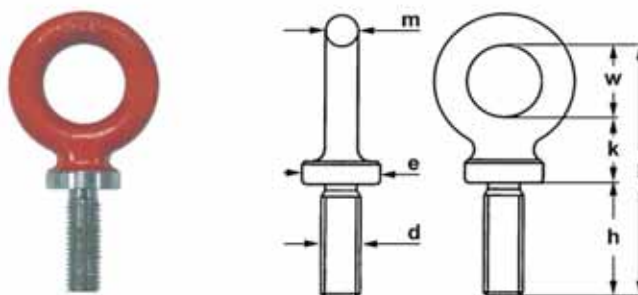
Portate valide per tiro lungo il piano dell'occhio; per configurazioni di tiro non previste consultate il nostro ufficio tecnico.

Su richiesta possiamo fornire:

- filetti non standard (ISO passo grosso, ISO passo finissimo, a pollici Whitworth, UNC, UNF, filetti speciali)
- lunghezze filetto fuori standard
- materiali fuori standard
- esecuzioni speciali a disegno



**Golfari maschi in acciaio legato tipo Long PIN passo metrico grosso e fine, a pollici UNC, UNF, Whitworth - art. 5900**



|                             |  |
|-----------------------------|--|
| * Norma di riferimento      | Unificazione industriale   |
| * Materiale                 | Acciaio legato bonificato  |
| * Coefficiente di sicurezza | 4 : 1  |
| * Finitura standard         | Verniciati colore rosso  |
| * Impieghi                  | Sollevamento di carichi in campo industriale e navale quando sono richieste lunghezza del gambo superiore e portata elevata                    |
| * Avvertenze                | Temperatura di esercizio ammessa da -20° a +200° C - consultare la parte tecnica della sezione golfari per approfondimenti ed altre avvertenze |
| * Note                      | A richiesta filetti fuori standard   |

**Tolleranze dimensionali**

|                    |          |             |            |            |          |
|--------------------|----------|-------------|------------|------------|----------|
| luce dell'occhio w | +/- 1 mm | lunghezza h | +/- 2 mm   | diametro e | +/- 1 mm |
| spessore m         | +/- 1 mm | altezza l   | +/- 1,2 mm | altezza k  | +/- 2 mm |

**Dati tecnici**

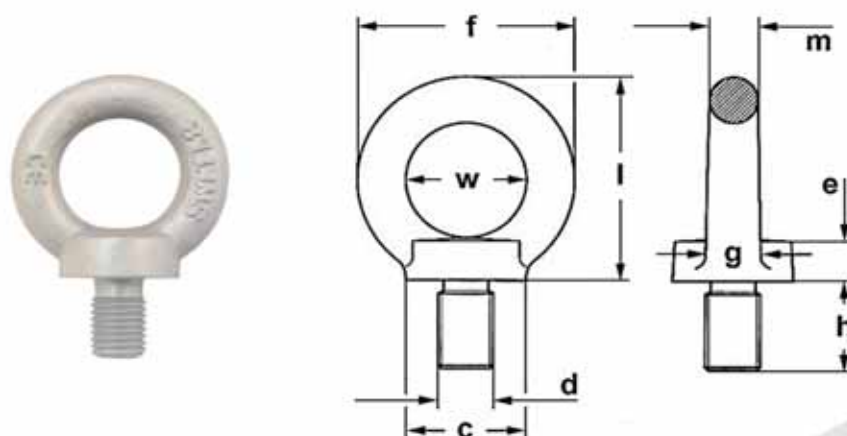
| codice      | dia. gambo grezzo | filetto d |         | portata t <sup>(1)</sup> |                      | misure in millimetri |         |        |          |        |        | peso cad. circa kg |
|-------------|-------------------|-----------|---------|--------------------------|----------------------|----------------------|---------|--------|----------|--------|--------|--------------------|
|             |                   | M         | pollici | lungo l'asse             | a 45° <sup>(2)</sup> | luce w               | lung. h | dia. e | spess. m | alt. l | alt. k |                    |
| GLLONG010   | -                 | 10        | -       | 0,7                      | 0,49                 | 22                   | 30      | 20     | 8        | 71     | 19     | 0,08               |
| GLLONG012   | -                 | 12        | -       | 1                        | 0,7                  | 27                   | 36      | 25     | 10       | 86     | 23     | 0,14               |
| GLLONG016   | -                 | 16        | -       | 1,5                      | 1,05                 | 35                   | 53      | 36     | 14       | 119    | 31     | 0,39               |
| GLLONG020   | -                 | 20        | -       | 2,5                      | 1,75                 | 40                   | 587     | 40     | 16       | 661    | 34     | 0,58               |
| K-GLLONG28G | 28                | 10        | 3/8     | 1                        | 0,7                  | 24                   | 56      | 42     | 19       | 111    | 31     | 0,8                |
|             |                   | 12        | 1/2     | 1,5                      | 1,05                 |                      |         |        |          |        |        |                    |
|             |                   | 14        | 9/16    | 2                        | 1,4                  |                      |         |        |          |        |        |                    |
|             |                   | 16        | 5/8     | 2,8                      | 1,96                 |                      |         |        |          |        |        |                    |
|             |                   | 18        | 3/4     | 3,5                      | 2,45                 |                      |         |        |          |        |        |                    |
|             |                   | 20        | -       | 4                        | 2,8                  |                      |         |        |          |        |        |                    |
| GLLONG024   | -                 | 24        | -       | 4                        | 2,8                  | 55                   | 84      | 55     | 20       | 179    | 40     | 1,12               |
|             |                   | 27        | 1       | 6                        | 4,2                  |                      |         |        |          |        |        |                    |
| K-GLLONG32G | 32                | 30        | 1.1/8   | 6                        | 4,2                  | 29                   | 60      | 47     | 22       | 121    | 32     | 1,2                |
| K-GLLONG36G | 36                | 33        | 1.1/4   | 9                        | 6,3                  | 33                   | 65      | 50     | 25       | 138    | 40     | 1,65               |
| K-GLLONG39G | 39                | 36        | 1.3/8   | 10                       |                      | 37                   | 70      | 52     | 28       | 149    | 42     | 1,7                |
| K-GLLONG42G | 42                | 39        | 1.1/2   | 11                       | 7,7                  | 40                   | 80      | 67     | 32       | 163    | 43     | 2,99               |
| K-GLLONG48G | 48                | 42        | 1.5/8   | 12,5                     | 8,75                 | 75                   | 95      | 69     | 36       | 220    | 50     | 4,94               |
|             |                   | 45        | 1.3/4   |                          |                      |                      |         |        |          |        |        |                    |
| K-GLLONG50G | 50                | 48        | 1.7/8   | 14                       | 9,8                  | 79                   | 105     | 76     | 38       | 240    | 56     | 6,31               |
| K-GLLONG64G | 64                | 48        | 1.7/8   | 18                       | 12,6                 | 97                   | 150     | 102    | 43       | 315    | 68     | 8,22               |
|             |                   | 52        | 2       | 20                       | 14                   |                      |         |        |          |        |        | 8,55               |
|             |                   | 56        | 2.1/4   | 25                       | 17,5                 |                      |         |        |          |        |        | 8,85               |
|             |                   | 60        | -       | 30                       | 21                   |                      |         |        |          |        |        | 9,16               |
|             |                   | 64        | 2.1/2   | 36                       | 25,2                 |                      |         |        |          |        |        | 9,55               |

<sup>(1)</sup> tonnellate metriche di 1.000 kg

<sup>(2)</sup> Tiro laterale massimo, ammesso solo sul piano dell'occhio

I codici in **rosso** sono normalmente a stock, da lavorare.

## Golfari INOX maschi filettatura metrica ISO passo grosso - art. 2947/I



|                             |   |
|-----------------------------|---|
| * Norma di riferimento      | Unificazione industriale  |
| * Materiale                 | Acciaio inossidabile Aisi 316 (X5CrNiMo17-12-2) - W.N. 1.4401   |
| * Coefficiente di sicurezza | 4:1   |
| * Finitura standard         | Lucidatura  |
| * Impieghi                  | Sollevamento e fissaggio di carichi in ambienti corrosivi in campo industriale e navale   |
| * Avvertenze                | Temperatura di esercizio ammessa da -20° a +80° C. Consultare la parte tecnica della sezione golfari per approfondimenti ed altre avvertenze. |

Tolleranze dimensionali  
Luce dell'occhio w +/- 1 mm

### Dati tecnici

| codice    | portata t <sup>(1)</sup> |                         | misure in millimetri |       |      |        |      |        |        |      |      |      | peso<br>cad.<br>ca. kg |
|-----------|--------------------------|-------------------------|----------------------|-------|------|--------|------|--------|--------|------|------|------|------------------------|
|           | lungo<br>l'asse          | a<br>45° <sup>(2)</sup> | filetto              |       | luce | largh. | dia. | spess. | spess. | dia. | alt. | alt. |                        |
|           |                          |                         | dia. d               | passo | w    | f      | c    | e      | m      | g    | l    | h    |                        |
| GLMA31606 | 0,09                     | 0,06                    | 6                    | 1     | 20   | 36     | 20   | 6      | 8      | 10   | 36   | 13   | 0,05                   |
| GLMA31608 | 0,14                     | 0,1                     | 8                    | 1,25  | 20   | 36     | 20   | 6      | 8      | 10   | 36   | 13   | 0,06                   |
| GLMA31610 | 0,23                     | 0,17                    | 10                   | 1,5   | 25   | 45     | 25   | 8      | 10     | 12   | 45   | 17   | 0,12                   |
| GLMA31612 | 0,34                     | 0,24                    | 12                   | 1,75  | 30   | 54     | 30   | 10     | 12     | 14   | 53   | 20,5 | 0,18                   |
| GLMA31614 | 0,5                      | 0,35                    | 14                   | 2     | 30   | 54     | 30   | 10     | 12     | 14   | 53   | 20,5 | 0,18                   |
| GLMA31616 | 0,7                      | 0,5                     | 16                   | 2     | 35   | 63     | 35   | 12     | 14     | 16   | 62   | 27   | 0,31                   |
| GLMA31618 | 0,9                      | 0,63                    | 18                   | 2,5   | 35   | 63     | 35   | 12     | 14     | 16   | 62   | 27   | 0,40                   |
| GLMA31620 | 1,2                      | 0,86                    | 20                   | 2,5   | 40   | 72     | 40   | 14     | 16     | 19   | 71   | 30   | 0,44                   |
| GLMA31622 | 1,5                      | 1,05                    | 22                   | 2,5   | 40   | 72     | 40   | 14     | 16     | 19   | 71   | 30   | 0,44                   |
| GLMA31624 | 1,8                      | 1,29                    | 24                   | 3     | 50   | 90     | 50   | 18     | 20     | 24   | 90   | 36   | 0,9                    |
| GLMA31630 | 3,2                      | 2,3                     | 30                   | 3,5   | 60   | 108    | 65   | 22     | 24     | 28   | 109  | 45   | 1,8                    |

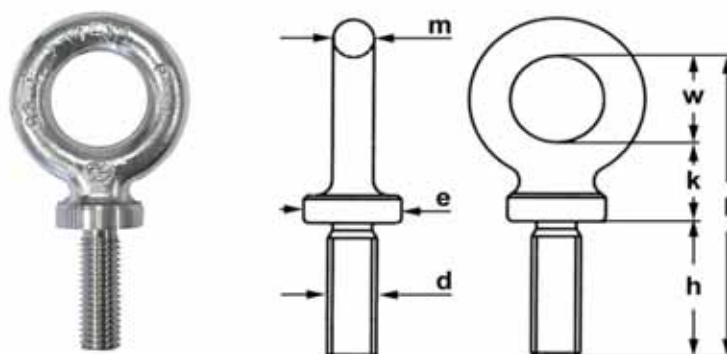
<sup>(1)</sup> tonnellate metriche di 1.000 kg

I codici in grassetto sono normalmente a stock.

<sup>(2)</sup> tiro laterale massimo. **ATTENZIONE:** il tiro laterale è ammesso solo sul piano dell'occhio,



## Golfari INOX maschi Long PIN/ filettatura metrica ISO a passo grosso - art. 5900/I



|                             |   |
|-----------------------------|---|
| * Norma di riferimento      | Unificazione industriale  |
| * Materiale                 | Acciaio inossidabile Aisi 316 L (X2CrNiMo18-14-3) - W.N. 1.4435   |
| * Coefficiente di sicurezza | 4 : 1   |
| * Finitura standard         | Lucidatura  |
| * Impieghi                  | Sollevamento di carichi in campo industriale e navale quando sono richieste lunghezza del gambo superiore e portata elevata                   |
| * Avvertenze                | Temperatura di esercizio ammessa da -20° a +200° C. Consultare la parte tecnica della sezione golfari per approfondimenti ed altre avvertenze |
| * Note                      | A richiesta filetti fuori standard  |

Tolleranze dimensionali

|                    |          |             |            |            |          |
|--------------------|----------|-------------|------------|------------|----------|
| luce dell'occhio w | +/- 1 mm | lunghezza h | +/- 2 mm   | diametro e | +/- 1 mm |
| spessore m         | +/- 1 mm | altezza l   | +/- 1,2 mm | altezza k  | +/- 2 mm |

Dati tecnici

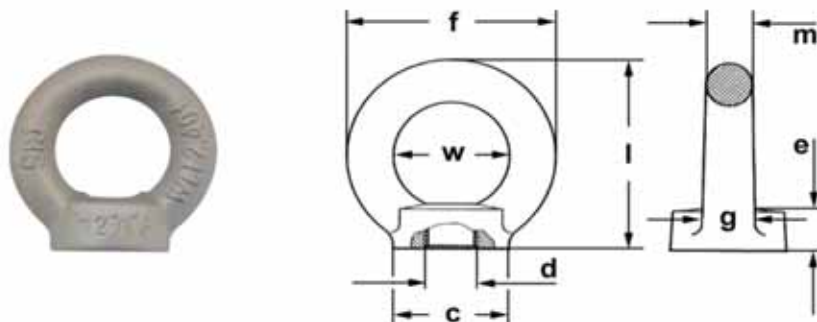
| codice    | filetto |       | portata t <sup>(1)</sup> |                         | misure in millimetri |             |           |             |           |           | peso<br>cad.<br>circa kg |
|-----------|---------|-------|--------------------------|-------------------------|----------------------|-------------|-----------|-------------|-----------|-----------|--------------------------|
|           | M       | passo | lungo<br>l'asse          | a<br>45° <sup>(2)</sup> | luce<br>w            | lungh.<br>h | dia.<br>e | spess.<br>m | alt.<br>l | alt.<br>k |                          |
| GLMAL0006 | 6       | 1     | 0,12                     | 0,084                   | 20                   | 20          | 20        | 7           | 64        | 17        | 0,05                     |
| GLMAL0008 | 8       | 1,25  | 0,2                      | 0,14                    | 20                   | 24          | 20        | 7           | 68        | 17        | 0,05                     |
| GLMAL0010 | 10      | 1,5   | 0,4                      | 0,28                    | 22                   | 30          | 20        | 8           | 79        | 19        | 0,08                     |
| GLMAL0012 | 12      | 1,75  | 0,6                      | 0,42                    | 26                   | 36          | 25        | 10          | 95        | 23        | 0,14                     |
| GLMAL0014 | 14      | 2     | 0,8                      | 0,56                    | 29                   | 40          | 30        | 14          | 111       | 28        | 0,26                     |
| GLMAL0016 | 16      | 2     | 1                        | 0,7                     | 35                   | 55          | 36        | 14          | 134       | 30        | 0,37                     |
| GLMAL0018 | 18      | 2,5   | 1,5                      | 1,05                    | 35                   | 55          | 36        | 14          | 134       | 30        | 0,38                     |
| GLMAL0020 | 20      | 2,5   | 2                        | 1,4                     | 39                   | 59          | 40        | 16          | 148       | 34        | 0,58                     |
| GLMAL0022 | 22      | 2,5   | 2,5                      | 1,8                     | 44                   | 64          | 42        | 19          | 165       | 38        | 0,7                      |
| GLMAL0024 | 24      | 3     | 3                        | 2,1                     | 54                   | 84          | 55        | 20          | 198       | 40        | 1,12                     |

<sup>(1)</sup> tonnellate metriche di 1.000 kg

<sup>(2)</sup> Tiro laterale massimo. **ATTENZIONE:** il tiro laterale è ammesso solo sul piano dell'occhio,  
I codici in grassetto sono normalmente a stock.



## Golfari femmina secondo la norma DIN 582:2010 filettatura metrica ISO passo grosso - art. 5820



|                             |   |
|-----------------------------|---|
| * Norma di riferimento      | DIN 582   |
| * Materiale                 | Acciaio C15 UNI EN 10084 - W.N. 1.0401 - classe 4   |
| * Coefficiente di sicurezza | 4:1   |
| * Finitura standard         | Zincati elettroliticamente; a richiesta, grezzi (non zincati)   |
| * Impieghi                  | Sollevamento di carichi in campo industriale e navale   |
| * Avvertenze                | Temperatura di esercizio ammessa da -20° a +80° C. Consultare la parte tecnica della sezione golfari per approfondimenti ed altre avvertenze. |

Tolleranze dimensionali luce dell'occhio w +/- 1 mm

### Dati tecnici

| codice grezzi | codice zincati   | portata t (*) |            | filetto |       | luce w | misure in millimetri |        |         |         |        | peso cad. kg |        |
|---------------|------------------|---------------|------------|---------|-------|--------|----------------------|--------|---------|---------|--------|--------------|--------|
|               |                  | lungo l'asse  | a 45° (**) | dia. d  | passo |        | largh. f             | dia. c | spess a | spess m | dia. g |              | alt. l |
| GLFEMOC06     | <b>GLFEMCZ06</b> | 0,07          | 0,05       | 6       | 1     | 20     | 36                   | 20     | 6       | 8       | 10     | 36           | 0,042  |
| GLFEMOC08     | <b>GLFEMCZ08</b> | 0,14          | 0,1        | 8       | 1,25  | 20     | 36                   | 20     | 6       | 8       | 10     | 36           | 0,052  |
| GLFEMOC10     | <b>GLFEMCZ10</b> | 0,23          | 0,17       | 10      | 1,5   | 25     | 45                   | 25     | 8       | 10      | 12     | 45           | 0,094  |
| GLFEMOC12     | <b>GLFEMCZ12</b> | 0,34          | 0,24       | 12      | 1,75  | 30     | 54                   | 30     | 10      | 12      | 14     | 53           | 0,16   |
| GLFEMOC14     | <b>GLFEMCZ14</b> | 0,49          | 0,35       | 14      | 2     | 30     | 54                   | 30     | 10      | 12      | 14     | 53           | 0,16   |
| GLFEMOC16     | <b>GLFEMCZ16</b> | 0,7           | 0,5        | 16      | 2     | 35     | 63                   | 35     | 12      | 14      | 16     | 62           | 0,24   |
| GLFEMOC18     | <b>GLFEMCZ18</b> | 0,9           | 0,63       | 18      | 2,5   | 35     | 63                   | 35     | 12      | 14      | 16     | 62           | 0,24   |
| GLFEMOC20     | <b>GLFEMCZ20</b> | 1,2           | 0,86       | 20      | 2,5   | 40     | 72                   | 40     | 14      | 16      | 19     | 71           | 0,35   |
| GLFEMOC22     | <b>GLFEMCZ22</b> | 1,5           | 1,05       | 22      | 2,5   | 40     | 72                   | 40     | 14      | 16      | 19     | 71           | 0,35   |
| GLFEMOC24     | <b>GLFEMCZ24</b> | 1,8           | 1,29       | 24      | 3     | 50     | 90                   | 50     | 18      | 20      | 24     | 90           | 0,71   |
| GLFEMOC27     | <b>GLFEMCZ27</b> | 2,5           | 1,8        | 27      | 3     | 54     | 98                   | 62     | 20      | 22      | 26     | 99           | 1,02   |
| GLFEMOC30     | <b>GLFAMCZ30</b> | 3,2           | 2,3        | 30      | 3,5   | 60     | 108                  | 65     | 22      | 24      | 28     | 109          | 1,32   |
| GLFEMOC33     | GLFEMCZ33        | 4,2           | 3,1        | 33      | 3,5   | 60     | 108                  | 65     | 22      | 24      | 28     | 109          | 1,7    |
| GLFEMOC36     | GLFEMCZ36        | 4,6           | 3,3        | 36      | 4     | 70     | 126                  | 75     | 26      | 28      | 32     | 128          | 2,08   |
| GLFEMOC39     | GLFEMCZ39        | 6             | 4,4        | 39      | 4     | 80     | 144                  | 85     | 30      | 32      | 38     | 147          | 2,6    |
| GLFEMOC42     | GLFEMCZ42        | 6,3           | 4,5        | 42      | 4,5   | 80     | 144                  | 85     | 30      | 32      | 38     | 147          | 3,05   |
| GLFEMOC45     | GLFEMCZ45        | 7,8           | 5,5        | 45      | 4,5   | 90     | 166                  | 100    | 35      | 38      | 46     | 168          | 4,07   |
| GLFEMOC48     | GLFEMCZ48        | 8,6           | 6,1        | 48      | 5     | 90     | 166                  | 100    | 35      | 38      | 46     | 168          | 5,02   |
| GLFEMOC52     | GLFEMCZ52        | 10            | 7,1        | 52      | 5     | 100    | 184                  | 110    | 38      | 42      | 50     | 187          | 7,2    |
| GLFEMOC56     | GLFEMCZ56        | 11,5          | 8,2        | 56      | 5,5   | 100    | 184                  | 110    | 38      | 42      | 50     | 187          | 7,1    |
| GLFEMOC64     | GLFEMCZ64        | 16            | 11         | 64      | 6     | 110    | 106                  | 120    | 42      | 48      | 58     | 208          | 10     |
| GLFEMOC72     | GLFEMCZ72        | 20            | 14         | 72      | 6     | 140    | 260                  | 150    | 50      | 60      | 72     | 260          | 19     |
| GLFEMOC80     | GLFEMCZ80        | 28            | 20         | 80      | 6     | 160    | 296                  | 170    | 55      | 68      | 80     | 298          | 29,6   |
| GLFEMOC99     | GLFEMCZ99        | 40            | 29         | 100     | 6     | 180    | 330                  | 190    | 60      | 75      | 88     | 330          | 38,4   |

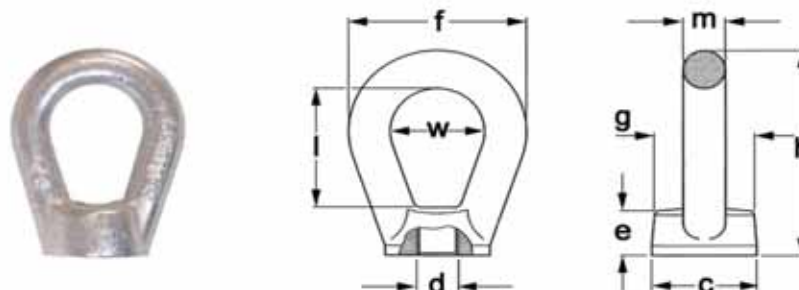
I filetti in corsivo non sono previste dalla norma DIN 582, rispondono ad una unificazione commerciale.

(\*) tonnellate metriche di 1.000 kg

I codici in grassetto sono normalmente a stock.

(\*\*) Tiro laterale massimo. **ATTENZIONE:** il tiro laterale è ammesso solo sul piano dell'occhio.

**Golfari femmina occhio allungato  
secondo la norma UNI 2948  
filettatura metrica ISO passo grosso - art. 2948**



|                             |  |
|-----------------------------|--|
| * Norma di riferimento      | UNI 2948   |
| * Materiale                 | Acciaio S275JR (Fe 430 B) - classe 4   |
| * Coefficiente di sicurezza | 4 : 1  |
| * Finitura standard         | Grezzi (non zincati); zincati elettroliticamente a richiesta   |
| * Impieghi                  | Sollevamento di carichi in campo industriale e navale  |
| * Avvertenze                | Temperatura di esercizio ammessa da -20° a +80° C - consultare la parte tecnica della sezione golfari per approfondimenti ed altre avvertenze. |

|                         |                                       |  |
|-------------------------|---------------------------------------|--|
| Tolleranze dimensionali | larghezza int. dell'occhio w +/- 1 mm | altezza interna dell'occhio i +/- 1,5 mm |
|-------------------------|---------------------------------------|--|

**Dati tecnici**

| codice grezzi | codice zincati | portata t <sup>(1)</sup> |                      | misure in millimetri |       |      |      |      |      |        |        |      |        | peso cad. kg |
|---------------|----------------|--------------------------|----------------------|----------------------|-------|------|------|------|------|--------|--------|------|--------|--------------|
|               |                | lungo l'asse             | a 45° <sup>(2)</sup> | filetto              |       | luce | alt. | dia. | dia. | spess. | spess. | alt. | largh. |              |
|               |                |                          |                      | dia. d               | passo | w    | l    | c    | g    | e      | m      | h    | f      |              |
| GLFEMOA08     | GLFEMAZ08      | 0,08                     | 0,04                 | 8                    | 1,25  | 18   | 26   | 24   | 19   | 10     | 8      | 43,5 | 34     | 0,07         |
| GLFEMOA10     | GLFEMAZ10      | 0,16                     | 0,08                 | 10                   | 1,5   | 24   | 34   | 30   | 28   | 14     | 10     | 58   | 44     | 0,14         |
| GLFEMOA12     | GLFEMAZ12      | 0,25                     | 0,125                | 12                   | 1,75  | 30   | 43   | 34   | 32   | 16     | 13     | 72   | 56     | 0,26         |
| GLFEMOA14     | GLFEMAZ14      | 0,32                     | 0,16                 | 14                   | 2     | 30   | 43   | 34   | 32   | 16     | 13     | 72   | 56     | 0,26         |
| GLFEMOA16     | GLFEMAZ16      | 0,4                      | 0,2                  | 16                   | 2     | 36   | 50   | 40   | 38   | 20     | 16     | 86   | 68     | 0,43         |
| GLFEMOA18     | GLFEMAZ18      | 0,51                     | 0,255                | 18                   | 2,5   | 36   | 50   | 40   | 38   | 20     | 16     | 86   | 68     | 0,41         |
| GLFEMOA20     | GLFEMAZ20      | 0,63                     | 0,315                | 20                   | 2,5   | 42   | 57   | 48   | 45   | 24     | 19     | 100  | 80     | 0,59         |
| GLFEMOA22     | GLFEMAZ22      | 0,8                      | 0,4                  | 22                   | 2,5   | 42   | 57   | 48   | 45   | 24     | 19     | 100  | 80     | 0,70         |
| GLFEMOA24     | GLFEMAZ24      | 1                        | 0,5                  | 24                   | 3     | 50   | 69   | 56   | 53   | 28     | 22     | 119  | 94     | 1,09         |
| GLFEMOA27     | GLFEMAZ27      | 1,25                     | 0,625                | 27                   | 3     | 50   | 69   | 56   | 53   | 28     | 22     | 119  | 94     | 1,04         |
| GLFEMOA30     | GLFEMAZ30      | 1,6                      | 0,8                  | 30                   | 3,5   | 60   | 79   | 68   | 64   | 36     | 26     | 141  | 112    | 1,83         |
| GLFEMOA36     | GLFEMAZ36      | 2,5                      | 1,25                 | 36                   | 4     | 70   | 93   | 80   | 75   | 42     | 29     | 164  | 128    | 2,79         |
| GLFEMOA42     | GLFEMAZ42      | 3,75                     | 1,875                | 42                   | 4,5   | 82   | 109  | 92   | 87   | 50     | 33     | 192  | 148    | 4,32         |
| GLFEMOA48     | GLFEMAZ48      | 5,000                    | 2,500                | 48                   |       | 90   | 117  | 105  | 99   | 58     | 36     | 211  | 162    | 6,02         |

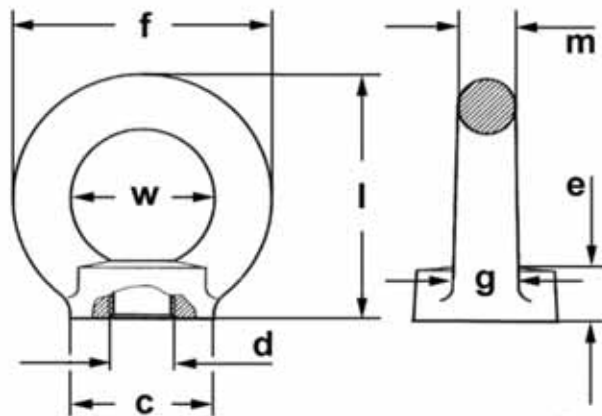
<sup>(1)</sup> tonnellate metriche di 1.000 kg

I codici in grassetto sono normalmente a stock.

<sup>(2)</sup> Tiro laterale massimo. **ATTENZIONE:** il tiro laterale è ammesso solo sul piano dell'occhio.



**Golfari femmina gr. 8 (T) Fix PIN F**  
**filettatura metrica ISO passo grosso - art. 5850**



|                             |   |
|-----------------------------|---|
| * Norma di riferimento      | Unificazione commerciale  |
| * Materiale                 | Acciaio 35CrMo Aisi 4135 - W.N. 1.7220 - classe 8   |
| * Coefficiente di sicurezza | 4 :1  |
| * Finitura standard         | Zincati elettroliticamente gialli   |
| * Impieghi                  | Sollevamento di carichi in campo industriale e navale quando sono richieste portate elevate.  |
| * Avvertenze                | Temperatura di esercizio ammessa da -20° a + 200° C. Consultare la parte tecnica della sezione golfari per approfondimenti ed altre avvertenze. |

Tolleranze dimensionali  
 luce dell'occhio w +/- 1 mm

**Dati tecnici**

| codice    | portata t (*) |            | misure in millimetri |       |      |        |      |        |        |      |      | peso cad. kg |
|-----------|---------------|------------|----------------------|-------|------|--------|------|--------|--------|------|------|--------------|
|           | lungo l'asse  | a 90° (**) | filetto              |       | luce | largh. | dia. | spess. | spess. | dia. | alt. |              |
|           |               |            | dia. d               | passo | w    | f      | c    | e      | m      | g    | l    |              |
| GLFIXF080 | 1             | 0,4        | 8                    | 1,25  | 20   | 36     | 20   | 6      | 8      | 10   | 36   | 0,05         |
| GLFIXF100 | 1             | 0,4        | 10                   | 1,5   | 25   | 45     | 25   | 8      | 10     | 12   | 45   | 0,09         |
| GLFIXF120 | 2             | 0,75       | 12                   | 1,75  | 30   | 54     | 30   | 10     | 12     | 14   | 53   | 0,16         |
| GLFIXF160 | 4             | 1,5        | 16                   | 2     | 35   | 63     | 35   | 12     | 14     | 16   | 62   | 0,24         |
| GLFIXF200 | 6             | 2,3        | 20                   | 2,5   | 40   | 72     | 40   | 14     | 16     | 19   | 71   | 0,36         |
| GLFIXF240 | 8             | 3,2        | 24                   | 3     | 50   | 90     | 50   | 18     | 20     | 24   | 90   | 0,72         |
| GLFIXF300 | 12            | 4,5        | 30                   | 3,5   | 60   | 108    | 60   | 22     | 24     | 28   | 109  | 1,32         |
| GLFIXF360 | 16            | 7          | 36                   | 4     | 70   | 126    | 70   | 26     | 28     | 32   | 128  | 2,08         |
| GLFIXF420 | 24            | 9          | 42                   | 4,5   | 42   | 144    | 80   | 30     | 32     | 38   | 147  | 3,11         |
| GLFIXF480 | 32            | 12         | 48                   | 5     | 48   | 166    | 90   | 35     | 38     | 46   | 168  | 5,02         |

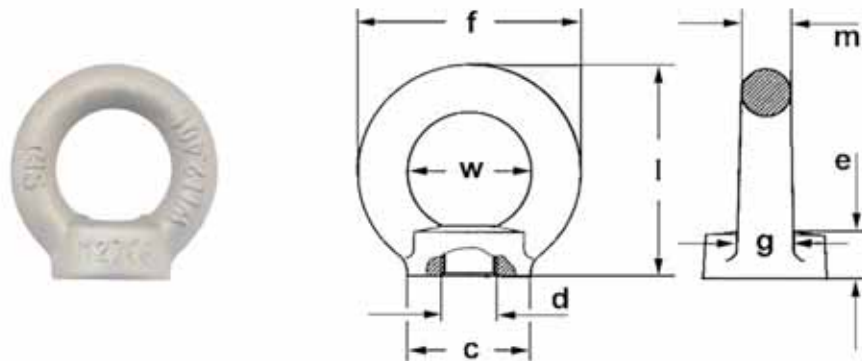
(\*) tonnellate metriche di 1.000 kg

I codici in grassetto sono normalmente a stock.

(\*\*) Tiro laterale massimo. **ATTENZIONE:** il tiro laterale è ammesso solo sul piano dell'occhio.



## Golfari INOX femmina filettatura metrica ISO passo grosso - art. 5820/I



|                             |   |
|-----------------------------|---|
| * Norma di riferimento      | Unificazione industriale  |
| * Materiale                 | Acciaio inossidabile Aisi 316 (X5CrNiMo17-12-2) - W.N. 1.4401   |
| * Coefficiente di sicurezza | 4:1   |
| * Finitura standard         | Lucidatura  |
| * Impieghi                  | Sollevamento e fissaggio di carichi in ambienti corrosivi in campo industriale e navale   |
| * Avvertenze                | Temperatura di esercizio ammessa da -20° a +80° C. Consultare la parte tecnica della sezione golfari per approfondimenti ed altre avvertenze. |

Tolleranze dimensionali

Luca dell'occhio w +/- 1 mm

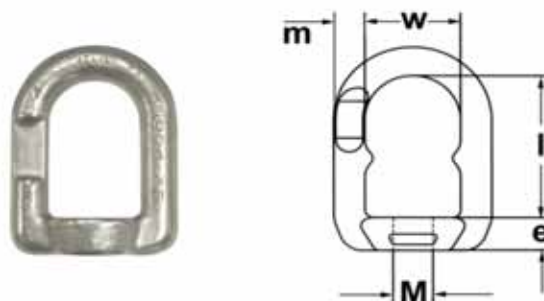
| codice    | portata t (*) |            | Dati tecnici |       |                      |          |        |          |          |        |        |       |              |
|-----------|---------------|------------|--------------|-------|----------------------|----------|--------|----------|----------|--------|--------|-------|--------------|
|           | lungo l'asse  | a 45° (**) | filetto      |       | misure in millimetri |          |        |          |          |        |        |       | peso cad. kg |
|           |               |            | dia. d       | passo | luce w               | largh. f | dia. c | spess. e | spess. m | dia. g | alt. l |       |              |
| GLFE31606 | 0,07          | 0,05       | 6            | 1     | 20                   | 36       | 20     | 6        | 8        | 10     | 36     | 0,042 |              |
| GLFE31608 | 0,14          | 0,1        | 8            | 1,25  | 20                   | 36       | 20     | 6        | 8        | 10     | 36     | 0,052 |              |
| GLFE31610 | 0,23          | 0,17       | 10           | 1,5   | 25                   | 45       | 25     | 8        | 10       | 12     | 45     | 0,094 |              |
| GLFE31612 | 0,34          | 0,24       | 12           | 1,75  | 30                   | 54       | 30     | 10       | 12       | 14     | 53     | 0,16  |              |
| GLFE31614 | 0,49          | 0,35       | 14           | 2     | 30                   | 54       | 30     | 10       | 12       | 14     | 53     | 0,16  |              |
| GLFE31616 | 0,7           | 0,5        | 16           | 2     | 35                   | 63       | 35     | 12       | 14       | 16     | 62     | 0,24  |              |
| GLFE31618 | 0,9           | 0,63       | 18           | 2,5   | 35                   | 63       | 35     | 12       | 14       | 16     | 62     | 0,24  |              |
| GLFE31620 | 1,2           | 0,86       | 20           | 2,5   | 40                   | 72       | 40     | 14       | 16       | 19     | 71     | 0,35  |              |
| GLFE31622 | 1,5           | 1,05       | 22           | 2,5   | 40                   | 72       | 40     | 14       | 16       | 19     | 71     | 0,35  |              |
| GLFE31624 | 1,8           | 1,29       | 24           | 3     | 50                   | 90       | 50     | 18       | 20       | 24     | 90     | 0,71  |              |
| GLFE31630 | 3,2           | 2,3        | 30           | 3,5   | 60                   | 108      | 65     | 22       | 24       | 28     | 109    | 1,32  |              |

(\*) tonnellate metriche di 1.000 kg

I codici in grassetto sono normalmente a stock.

(\*\*) Tiro laterale massimo. **ATTENZIONE:** il tiro laterale è ammesso solo sul piano dell'occhio.

## Golfari INOX femmina Long PIN/I filettatura metrica ISO a passo grosso - art. 5820/LI



|                             |   |
|-----------------------------|---|
| * Norma di riferimento      | Unificazione industriale  |
| * Materiale                 | Acciaio inossidabile Aisi 316 L (X2CrNiMo18-14-3) - W.N. 1.4435   |
| * Coefficiente di sicurezza | 5 : 1   |
| * Finitura standard         | Lucidatura  |
| * Impieghi                  | Sollevamento di carichi in ambienti corrosivi in campo industriale e navale quando è richiesta una apertura maggiore rispetto all'articolo 5820/I |
| * Avvertenze                | Temperatura di esercizio ammessa da -20° a +200° C - consultare la parte tecnica della sezione golfari per approfondimenti ed altre avvertenze.   |
| * Caratteristiche tecniche  | Interno di grandi dimensioni - con schiacciatura per uso con maglie ad omega  |
| * Note                      | A richiesta filetti fuori standard  |

**Tolleranze dimensionali**

|                             |                      |                     |
|-----------------------------|----------------------|---------------------|
| luce dell'occhio w +/- 1 mm | lunghezza h +/- 2 mm | spessore e +/- 1 mm |
| spessore m +/- 1 mm         | altezza l +/- 1,2 mm |                     |

**Dati tecnici**

| codice    | filetto |       | portata t <sup>(1)</sup> |                      | misure in millimetri |           |            |            | peso cad. circa kg |
|-----------|---------|-------|--------------------------|----------------------|----------------------|-----------|------------|------------|--------------------|
|           | M       | passo | lungo l'asse             | a 45° <sup>(2)</sup> | luce w               | altezza l | spessore e | spessore m |                    |
| GLFEL0012 | 12      | 1,75  | 0,6                      | 0,3                  | 32                   | 48        | 13         | 15         | 0,25               |
| GLFEL0014 | 14      | 2     | 0,8                      | 0,4                  | 32                   | 48        | 13         | 15         | 0,25               |
| GLFEL0016 | 16      | 2     | 1                        | 0,5                  | 37                   | 60        | 15         | 17         | 0,4                |
| GLFEL0018 | 18      | 2,5   | 1,5                      | 0,75                 | 37                   | 60        | 15         | 17         | 0,4                |
| GLFEL0020 | 20      | 2,5   | 2                        | 1                    | 37                   | 60        | 15         | 17         | 0,4                |
| GLFEL0022 | 22      | 2,5   | 2,5                      | 1,25                 | 47                   | 75        | 19         | 22         | 0,67               |
| GLFEL0024 | 24      | 3     | 3                        | 1,5                  | 47                   | 75        | 19         | 22         | 0,67               |
| GLFEL0027 | 27      | 3     | 3,5                      | 1,75                 | 47                   | 75        | 19         | 22         | 0,67               |

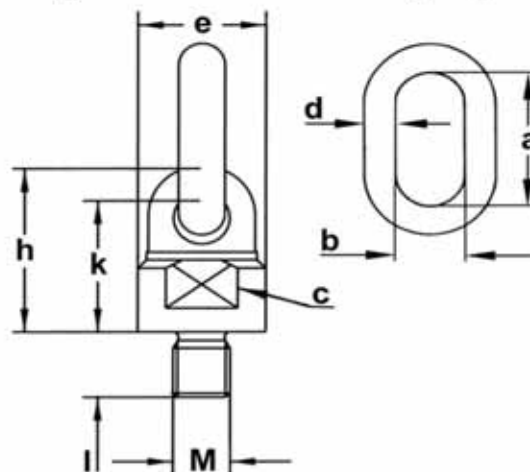
<sup>(1)</sup> tonnellate metriche di 1.000 kg

I codici in grassetto sono normalmente a stock.

<sup>(2)</sup> tiro laterale massimo. **ATTENZIONE:** il tiro laterale è ammesso solo sul piano dell'occhio,



## Golfari maschi girevoli in acciaio legato Swi PIN filettatura metrica ISO a passo grosso (a richiesta fine, a pollici ecc.)



|                             |   |
|-----------------------------|---|
| * Norma di riferimento      | Unificazione industriale  |
| * Materiale                 | Acciaio legato 35CrMo Aisi 4135 - W.N. 1.7220   |
| * Coefficiente di sicurezza | 4 : 1   |
| * Finitura standard         | Verniciati colore blu   |
| * Caratteristiche           | Portata elevata - rotazione a 360° in orizzontale, 180° in verticale - l'anello su sfere segue il tiro - possono ruotare sotto carico.  |
| * Impieghi                  | Sollevamenti industriali e navali in cui è richiesta portata elevata e rotazione del golfare secondo la direzione del tiro.   |
| * Avvertenze                | Non adatti per rotazione continua sotto carico - temperatura di esercizio ammessa: da -20° a +200° C - consultare la parte tecnica della sezione golfari per approfondimenti ed altre avvertenze. |

| mod. | codice                  | Dati tecnici     |                        |                          |                    |                                       |       |                          | misure in millimetri |        |          |        |        |     | cad. ca. kg |      |  |  |  |  |  |      |      |
|------|-------------------------|------------------|------------------------|--------------------------|--------------------|---------------------------------------|-------|--------------------------|----------------------|--------|----------|--------|--------|-----|-------------|------|--|--|--|--|--|------|------|
|      |                         | M <sup>(2)</sup> | pollici <sup>(2)</sup> | lunghezza l - mm         | passo mm           | portata t <sup>(1)</sup> lungo l'asse | a 90° | coppia serraggio max. Nm | dia. e               | alt. h | chiave c | alt. k | anello |     |             |      |  |  |  |  |  |      |      |
| 1    | GLSLR08013              | 8                | -                      | 13                       | 1,25               | 0,6                                   | 0,3   | 10                       | 36                   | 52     | 30       | 43     | 13     | 50  | 30          | 0,41 |  |  |  |  |  |      |      |
|      | GLSLR10018              | 10               | -                      | 18                       | 1,5                | 0,9                                   | 0,45  | 16                       |                      |        |          |        |        |     |             | 0,43 |  |  |  |  |  |      |      |
|      | GLSLR12018              | 12               | -                      | 18                       | 1,75               | 1                                     | 0,5   | 28                       |                      |        |          |        |        |     |             | 0,44 |  |  |  |  |  |      |      |
|      | GLSLR14020              | 14               | -                      | 20                       | 2                  | 2                                     | 1,12  | 45                       |                      |        |          |        |        |     |             | 0,45 |  |  |  |  |  |      |      |
|      | GLSLR16020              | 16               | -                      | 20                       | 2                  | 2                                     | 1,12  | 70                       |                      |        |          |        |        |     |             | 0,46 |  |  |  |  |  |      |      |
|      | <b>K-GLSLR16120G</b>    | <b>20</b>        | <b>3/4</b>             | <b>115<sup>(2)</sup></b> | secondo il filetto |                                       |       |                          |                      |        |          |        |        |     |             |      |  |  |  |  |  |      | 0,64 |
| 2    | GLSLR20030              | 20               | -                      | 30                       | 2,5                | 4                                     | 2     | 135                      | 49,5                 | 68     | 42       | 56     | 16     | 70  | 35          | 0,96 |  |  |  |  |  |      |      |
|      | <b>K-GLSLR20120G</b>    | <b>24</b>        | <b>7/8</b>             | <b>120<sup>(2)</sup></b> | secondo il filetto |                                       |       |                          |                      |        |          |        |        |     |             |      |  |  |  |  |  | 1,17 |      |
| 3    | GLSLR24030              | 24               | -                      | 30                       | 3                  | 6,3                                   | 3,15  | 230                      | 57                   | 80     | 46       | 68,5   | 18     | 83  | 40          | 1,45 |  |  |  |  |  |      |      |
|      | GLSLR27035              | 27               | -                      | 35                       | 3                  | 6,3                                   | 3,15  | 343                      |                      |        |          |        |        |     |             | 1,47 |  |  |  |  |  |      |      |
|      | <b>K-GLSLR24120G</b>    | <b>30</b>        | <b>1.1/8</b>           | <b>120<sup>(2)</sup></b> | secondo il filetto |                                       |       |                          |                      |        |          |        |        |     |             |      |  |  |  |  |  |      | 1,74 |
| 4    | GLSLR30035-5T           | 30               | -                      | 35                       | 3,5                | 10,6                                  | 5,3   | 465                      | 66                   | 97     | 55       | 82     | 20     | 84  | 40          | 2,17 |  |  |  |  |  |      |      |
| 5    | GLSLR30035-8T           | 30               | -                      | 35                       | 3,5                | 11,8                                  | 8     | 465                      | 80                   | 112    | 65       | 92     | 22     | 115 | 50          | 3,57 |  |  |  |  |  |      |      |
|      | <b>K-GLSLR30120-8TG</b> | <b>36</b>        | <b>1.3/8</b>           | <b>120<sup>(2)</sup></b> | secondo il filetto |                                       |       |                          |                      |        |          |        |        |     |             |      |  |  |  |  |  | 4,01 |      |
| 6    | GLSLR36050              | 36               | -                      | 50                       | 4                  | 11,8                                  | 8     | 814                      | 80                   | 112    | 65       | 92     | 22     | 115 | 50          | 3,6  |  |  |  |  |  |      |      |
|      | <b>K-GLSLR36120G</b>    | <b>42</b>        | <b>1.5/8</b>           | <b>120<sup>(2)</sup></b> | secondo il filetto |                                       |       |                          |                      |        |          |        |        |     |             |      |  |  |  |  |  | 4,17 |      |
|      | GLSLR42050              | 42               | -                      | 50                       | 4,5                | 15                                    | 10    | 1304                     |                      |        |          |        |        |     |             | 3,95 |  |  |  |  |  |      |      |
|      | GLSLR48050              | 48               | -                      | 50                       | 5                  | 15                                    | 10    | 1981                     |                      |        |          |        |        |     |             | 4,02 |  |  |  |  |  |      |      |
|      | <b>K-GLSLR48110G</b>    | <b>56</b>        | <b>2.1/4</b>           | <b>110<sup>(2)</sup></b> | secondo il filetto |                                       |       |                          |                      |        |          |        |        |     |             |      |  |  |  |  |  |      | 4,8  |
|      | <b>K-GLSLR48210G</b>    |                  |                        | <b>210<sup>(2)</sup></b> |                    |                                       |       |                          |                      |        |          |        |        |     |             |      |  |  |  |  |  |      | 8,57 |
| 7    | GLSLR56084              | 56               | -                      | 84                       | 5,5                | 30                                    | 15    | 3000                     | 118                  | 165    | 96       | 142    | 32     | 147 | 70          | 11,8 |  |  |  |  |  |      |      |
|      | GLSLR64095              | 64               | -                      | 95                       | 6                  | 30                                    | 15    | 4738                     |                      |        |          |        |        |     |             | 12,5 |  |  |  |  |  |      |      |
|      | <b>K-GLSLR64095G</b>    | <b>72</b>        | <b>3</b>               | <b>95<sup>(2)</sup></b>  | secondo il filetto |                                       |       |                          |                      |        |          |        |        |     |             |      |  |  |  |  |  | 12,7 |      |

<sup>(1)</sup> tonn. metriche di 1.000 kg      <sup>(2)</sup> nei codici in rosso - golfari grezzi - filetto e lunghezza indicati sono i massimi fornibili

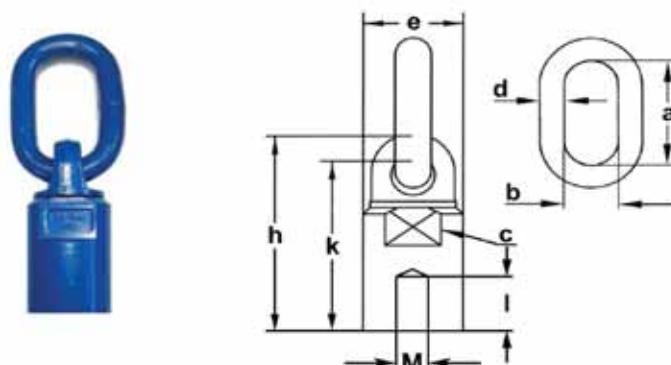
In grassetto la portata marcata sui golfari (a 90°) - codici in grassetto: normalmente a stock.

I codici in rosso sono a stock grezzi; possono essere forniti con lunghezza su richiesta (lunghezza massima l), completamente o parzialmente filettati, con filetto fine, a pollici o fuori standard.

Per questi codici la portata e la coppia di serraggio variano a seconda del filetto.



## Golfari femmina girevoli in acciaio legato Swi PIN F filettatura metrica ISO a passo grosso (a richiesta filetti passo fine, a pollici, speciali)

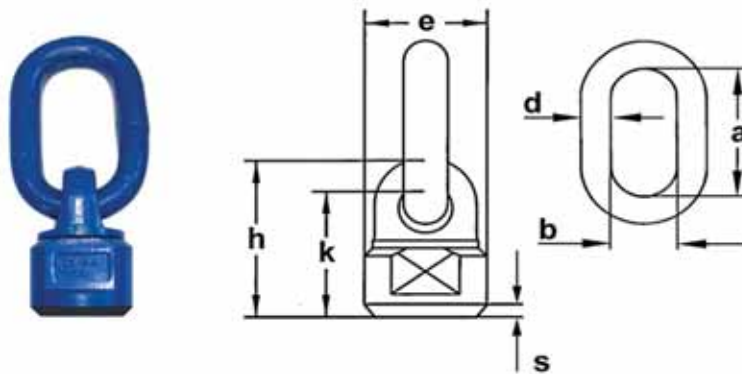


|                             |   |
|-----------------------------|---|
| * Norma di riferimento      | Unificazione industriale  |
| * Materiale                 | Acciaio legato 35CrMo Aisi 4135 - W.N. 1.7220   |
| * Coefficiente di sicurezza | 4 : 1   |
| * Finitura standard         | Verniciati colore blu   |
| * Caratteristiche           | Portata elevata - rotazione a 360° in orizzontale, 180° in verticale - l'anello su sfere segue il tiro - possono ruotare sotto carico.  |
| * Impieghi                  | Sollevamenti industriali e navali in cui è richiesta portata elevata e rotazione del golfare secondo la direzione del tiro.   |
| * Avvertenze                | Non adatti per rotazione continua sotto carico - temperatura di esercizio ammessa: da -20° a +200° C - consultare la parte tecnica della sezione golfari per approfondimenti ed altre avvertenze. |

|      |                  | Dati tecnici        |                 |             |                          |          |                                |                      |           |           |             |        |     |    | cad.<br>ca.<br>kg |
|------|------------------|---------------------|-----------------|-------------|--------------------------|----------|--------------------------------|----------------------|-----------|-----------|-------------|--------|-----|----|-------------------|
| mod. | codice           | filetto metrico ISO |                 |             | portata t <sup>(1)</sup> |          | coppia<br>serraggio<br>max. Nm | misure in millimetri |           |           |             |        |     |    |                   |
|      |                  | M                   | lung.<br>l - mm | passo<br>mm | lungo<br>l'asse          | a<br>90° |                                | alt.<br>h            | alt.<br>k | dia.<br>e | chiave<br>c | anello |     |    |                   |
|      |                  |                     |                 |             |                          |          |                                |                      |           |           | d           | a      | b   |    |                   |
| 1    | K-GLSLR16120G    | 8                   | 14              | 1,25        | 0,6                      | 0,15     | 10                             | 73                   | 64        | 36        | 30          | 13     | 50  | 30 | 0,58              |
|      |                  | 10                  | 17              | 1,5         | 0,9                      | 0,23     | 16                             | 75                   | 69        |           |             |        |     |    | 0,62              |
|      |                  | 12                  | 20              | 1,75        | 1                        | 0,25     | 28                             | 82                   | 73        |           |             |        |     |    | 0,68              |
|      |                  | 14                  | 24              | 2           | 2                        | 0,5      | 45                             | 88                   | 79        |           |             |        |     |    | 0,74              |
|      |                  | 16                  | 27              | 2           | 2                        | 0,5      | 70                             | 93                   | 84        |           |             |        |     |    | 0,79              |
| 2    | K-GLSLR20120G    | 18                  | 30              | 2,5         | 3                        | 0,75     | 100                            | 90                   | 88        | 49,5      | 42          | 16     | 70  | 35 | 1,29              |
|      |                  | 20                  | 33              | 2,5         | 4                        | 1        | 135                            | 95                   | 93        |           |             |        |     |    | 1,37              |
| 3    | K-GLSLR24120G    | 22                  | 37              | 2,5         | 5                        | 1,25     | 180                            | 110                  | 99        | 57        | 46          | 18     | 83  | 40 | 2,05              |
|      |                  | 24                  | 40              | 3           | 6,3                      | 1,58     | 230                            | 115                  | 103       |           |             |        |     |    | 2,15              |
| 5    | K-GLSLR30120-8TG | 27                  | 45              | 3           | 7,5                      | 1,88     | 335                            | 131                  | 111       | 80        | 65          | 22     | 115 | 50 | 4,08              |
|      |                  | 30                  | 50              | 3,5         | 11,8                     | 2,95     | 465                            | 138                  | 118       |           |             |        |     |    | 4,27              |
|      |                  | 33                  | 55              | 3,5         | 11,8                     | 2,95     | 625                            | 146                  | 126       |           |             |        |     |    | 4,48              |
| 6    | K-GLSLR48110G    | 36                  | 60              | 4           | 11,8                     | 2,95     | 814                            | 153                  | 133       | 80        | 65          | 22     | 115 | 50 | 5,22              |
|      |                  | 39                  | 65              | 4           | 15                       | 3,75     | 1.040                          | 161                  | 141       |           |             |        |     |    | 5,88              |
|      |                  | 42                  | 70              | 4,5         | 15                       | 3,75     | 1.304                          | 168                  | 148       |           |             |        |     |    | 6,16              |
|      |                  | 45                  | 75              | 4,5         | 15                       | 3,75     | 1.670                          | 176                  | 156       |           |             |        |     |    | 6,52              |
| 7    | K-GLSLR64095G    | 48                  | 80              | 5           | 15                       | 3,75     | 1.981                          | 183                  | 163       | 118       | 96          | 32     | 147 | 70 | 6,82              |
|      |                  | 52                  | 86              | 5           | 30                       | 7,5      | 2.450                          | 195                  | 172       |           |             |        |     |    | 13,57             |
|      |                  | 56                  | 93              | 5,5         | 30                       | 7,5      | 3.000                          | 206                  | 183       |           |             |        |     |    | 15,32             |
|      |                  | 64                  | 106             | 6           | 30                       | 7,5      | 4.738                          | 225                  | 202       |           |             |        |     |    | 17,65             |

<sup>(1)</sup> tonn. metriche di 1.000 kg      In grassetto la portata marcata sui golfari (90°) - codici in grassetto: normalmente a stock  
 Possono essere forniti con filetto fine, a pollici o fuori standard.  
 Per questi codici la portata e la coppia di serraggio variano a seconda del filetto.

## Golfari girevoli a saldare in acciaio legato Swi PIN W



|                             |   |
|-----------------------------|---|
| * Norma di riferimento      | Unificazione industriale  |
| * Materiale                 | Acciaio legato 35CrMo Aisi 4135 - W.N. 1.7220   |
| * Coefficiente di sicurezza | 4 : 1   |
| * Finitura standard         | Verniciati colore blu RAL 5017 - parte da saldare grezza  |
| * Caratteristiche           | Portata elevata - rotazione a 360° in orizzontale, 180° in verticale - l'anello su sfere segue il tiro - possono ruotare sotto carico.  |
| * Impieghi                  | Sollevamenti industriali e navali in cui è richiesta portata elevata e rotazione del golfare secondo la direzione del tiro.   |
| * Avvertenze                | Non adatti per rotazione continua sotto carico - temperatura di esercizio ammessa: da -20° a +200° C - consultare la parte tecnica della sezione golfari per le istruzioni di saldatura, approfondimenti ed altre avvertenze. |

| Dati tecnici |                  |                          |            |                 |                |         |      |        |     |    |                  |
|--------------|------------------|--------------------------|------------|-----------------|----------------|---------|------|--------|-----|----|------------------|
| mod.         | codice           | portata t <sup>(1)</sup> |            | dimensioni mm   |                |         |      |        |     |    | cadauno circa kg |
|              |                  | tiro lungo l'asse        | tiro a 90° | diametro base e | smusso a 45° s | altezza |      | anello |     |    |                  |
|              |                  |                          |            |                 |                | h       | k    | d      | a   | b  |                  |
| 2            | K-GLSLR20120G    | 4                        | 2          | 49,5            | 5,5            | 73,5    | 61,5 | 16     | 70  | 35 | 0,9              |
| 3            | K-GLSLR24120G    | 6,3                      | 3,15       | 57              | 7              | 87      | 75,5 | 18     | 83  | 40 | 1,36             |
| 5            | K-GLSLR30120-8TG | 11,8                     | 8          | 80              | 10             | 122     | 102  | 22     | 115 | 50 | 3,5              |
| 7            | K-GLSLR64095G    | 30                       | 15         | 118             | 12             | 177     | 154  | 32     | 147 | 70 | 10,32            |

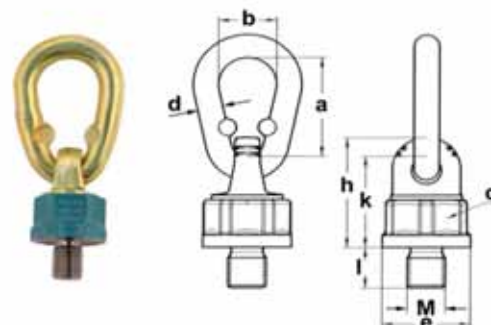
<sup>(1)</sup> tonn. metriche di 1.000 kg

I codici in grassetto sono normalmente a stock.



## Golfari maschi girevoli gr. 10 (V) PIN Point

|                        |   |
|------------------------|---|
| * Norma di riferimento | Unificazione industriale  |
| * Materiale            | Acciaio 23MnNiCrMo5 4 - W.N. 1.6758   |
| * Coeff. di sicurezza  | 4:1 * Temperatura di esercizio: -40° +400° C  |
| * Finitura standard    | Corpo turchese, parte girevole zincata gialla   |
| * Caratteristiche      | Alta portata. Rotazione 360° orizz., 180° vert. - l'anello su sfere segue il tiro - possono ruotare sotto carico - il corpo esagonale facilita la presa - le schiacciate sull'anello lo posizionano correttamente - i riferimenti sull'occhio facilitano la valutazione dell'angolo di tiro |
| * Impieghi             | Sollevamenti in cui è richiesta la massima portata e rotazione del golfare secondo l'asse del tiro  |
| * Avvertenze           | Non adatti per rotazione continua sotto carico  |
| * Note                 | A richiesta lunghezze e filetti fuori standard  |



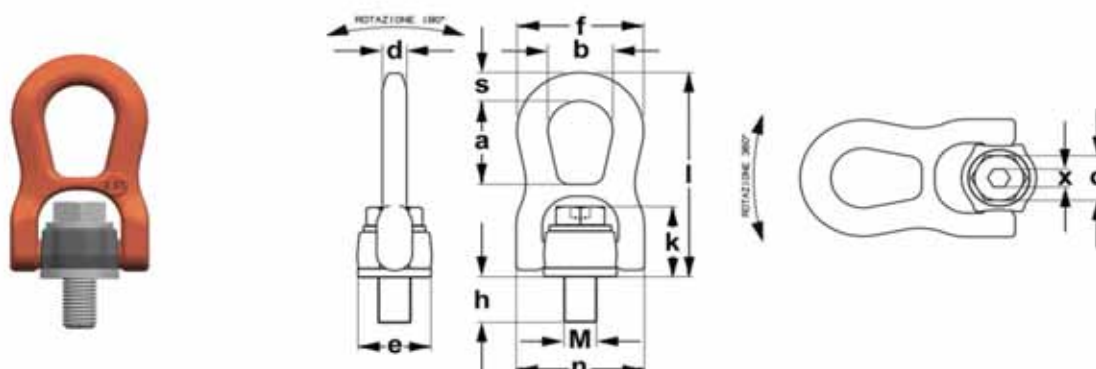
### Dati tecnici

| mod.       | codice            | filetto metrico ISO |         |          | portata t*   |       | coppia serraggio N/m | misure in millimetri |        |          |        |        |     |     |      | cad. ca. kg |
|------------|-------------------|---------------------|---------|----------|--------------|-------|----------------------|----------------------|--------|----------|--------|--------|-----|-----|------|-------------|
|            |                   | M                   | lung. l | passo mm | lungo l'asse | a 90° |                      | dia. e               | alt. h | chiave c | alt. k | anello |     |     |      |             |
| TP<br>0,7  | GLTHE08013        | 8                   | 13      | 1,25     | 0,6          | 0,3   | 10 - 40              | 36,5                 | 48     | 34       | 41     | 13     | 55  | 32  | 0,41 |             |
|            | <b>GLTHE10018</b> | 10                  | 18      | 1,5      | 1            | 0,5   | 10 - 40              | 36,5                 | 48     | 34       | 41     | 13     | 55  | 32  | 0,42 |             |
|            | <b>GLTHE12018</b> | 12                  | 18      | 1,75     | 1,4          | 0,7   | 15 - 40              | 36,5                 | 48     | 34       | 41     | 13     | 55  | 32  | 0,43 |             |
|            | GLTHE12025        | 12                  | 25      | 1,75     | 1,4          | 0,7   | 15 - 40              | 36,5                 | 48     | 34       | 41     | 13     | 55  | 32  | 0,43 |             |
|            | GLTHE14020        | 14                  | 20      | 2        | 2            | 1     | 30 - 40              | 36,5                 | 48     | 34       | 41     | 13     | 55  | 32  | 0,43 |             |
| TP<br>1,4  | <b>GLTHE16020</b> | 16                  | 20      | 2        | 2,8          | 1,4   | 45 - 130             | 36,5                 | 48     | 34       | 41     | 13     | 55  | 32  | 0,43 |             |
|            | GLTHE16030        | 16                  | 30      | 2        | 2,8          | 1,4   | 45 - 130             | 36,5                 | 48     | 34       | 41     | 13     | 55  | 32  | 0,44 |             |
|            | GLTHE20S30        | 20                  | 30      | 2,5      | 3,4          | 1,7   | 75 - 130             | 36,5                 | 48     | 34       | 41     | 13     | 55  | 32  | 0,45 |             |
|            | GLTHE24S30        | 24                  | 30      | 3        | 3,4          | 1,7   | 90 - 130             | 36,5                 | 48     | 34       | 41     | 13     | 55  | 32  | 0,49 |             |
| TP<br>2,5  | <b>GLTHE20030</b> | 20                  | 30      | 3        | 5            | 2,5   | 100 - 170            | 52                   | 68     | 46       | 57     | 16     | 70  | 34  | 0,95 |             |
|            | GLTHE20040        | 20                  | 40      | 3        | 5            | 2,5   | 100 - 170            | 52                   | 68     | 46       | 57     | 16     | 70  | 34  | 0,97 |             |
|            | GLTHE20050        | 20                  | 50      | 3        | 5            | 2,5   | 100 - 170            | 52                   | 68     | 46       | 57     | 16     | 70  | 34  | 1,04 |             |
|            | GLTHE20070        | 20                  | 70      | 3        | 5            | 2,5   | 100 - 170            | 52                   | 68     | 46       | 57     | 16     | 70  | 34  | 1,07 |             |
| TP<br>4    | <b>GLTHE24030</b> | 24                  | 30      | 3        | 8            | 4     | 190 - 280            | 57                   | 75     | 50       | 63     | 18     | 85  | 45  | 1,43 |             |
|            | GLTHE24045        | 24                  | 45      | 3        | 8            | 4     | 190 - 280            | 57                   | 75     | 50       | 63     | 18     | 85  | 45  | 1,48 |             |
|            | GLTHE24050        | 24                  | 50      | 3        | 8            | 4     | 190 - 280            | 57                   | 75     | 50       | 63     | 18     | 85  | 45  | 1,5  |             |
|            | GLTHE30S35        | 30                  | 35      | 3,5      | 8            | 4     | 190 - 280            | 57                   | 75     | 50       | 63     | 18     | 85  | 45  | 1,5  |             |
| TP<br>6,7  | <b>GLTHE30035</b> | 30                  | 35      | 3,5      | 12           | 6,7   | 230 - 400            | 70                   | 95     | 65       | 78     | 20     | 85  | 45  | 2,33 |             |
|            | GLTHE30045        | 30                  | 45      | 3,5      | 12           | 6,7   | 230 - 400            | 70                   | 95     | 65       | 78     | 20     | 85  | 45  | 2,37 |             |
|            | GLTHE30050        | 30                  | 50      | 3,5      | 12           | 6,7   | 230 - 400            | 70                   | 95     | 65       | 78     | 20     | 85  | 45  | 2,44 |             |
|            | GLTHE30060        | 30                  | 60      | 3,5      | 12           | 6,7   | 230 - 400            | 70                   | 95     | 65       | 78     | 20     | 85  | 45  | 2,45 |             |
| TP<br>8    | GLTHE30G35        | 30                  | 35      | 3,5      | 12           | 8     | 270 - 600            | 81                   | 106    | 75       | 86     | 23     | 115 | 60  | 3,59 |             |
|            | GLTHE30G45        | 30                  | 45      | 3,5      | 12           | 8     | 270 - 600            | 81                   | 106    | 75       | 86     | 23     | 115 | 60  | 3,64 |             |
| TP<br>10   | GLTHE36050        | 36                  | 50      | 4        | 15           | 10    | 270 - 600            | 81                   | 106    | 75       | 86     | 23     | 115 | 60  | 3,72 |             |
|            | <b>GLTHE36054</b> | 36                  | 54      | 4        | 15           | 10    | 270 - 600            | 81                   | 106    | 75       | 86     | 23     | 115 | 60  | 3,82 |             |
| TP<br>12,5 | GLTHE42050        | 42                  | 50      | 4,5      | 15           | 12,5  | 270 - 700            | 81                   | 106    | 75       | 86     | 23     | 115 | 60  | 3,82 |             |
|            | GLTHE42060        | 42                  | 60      | 4,5      | 15           | 12,5  | 270 - 700            | 81                   | 106    | 75       | 86     | 23     | 115 | 60  | 3,91 |             |
|            | <b>GLTHE42063</b> | 42                  | 63      | 4,5      | 15           | 12,5  | 270 - 700            | 81                   | 106    | 75       | 86     | 23     | 115 | 60  | 3,94 |             |
|            | GLTHE45S60        | 45                  | 60      | 4,5      | 15           | 12,5  | 270 - 700            | 81                   | 106    | 75       | 86     | 23     | 115 | 60  | 4,03 |             |
|            | GLTHE48072        | 48                  | 72      | 5        | 15           | 12,5  | 270 - 700            | 81                   | 106    | 75       | 86     | 23     | 115 | 60  | 4,33 |             |
| TP<br>17   | GLTHE42G60        | 42                  | 60      | 4,5      | 20           | 13    | 350 - 800            | 104                  | 127    | 95       | 106    | 30     | 140 | 70  | 7,34 |             |
|            | GLTHE45060        | 45                  | 60      | 4,5      | 25           | 17    | 350 - 800            | 104                  | 127    | 95       | 106    | 30     | 140 | 70  | 7,5  |             |
|            | <b>GLTHE48060</b> | 48                  | 60      | 5        | 25           | 17    | 350 - 800            | 104                  | 127    | 95       | 106    | 30     | 140 | 70  | 7,57 |             |
|            | <b>GLTHE56078</b> | 56                  | 78      | 5,5      | 25           | 18    | 350 - 900            | 104                  | 127    | 95       | 106    | 30     | 140 | 70  | 8    |             |
| TP<br>20   | <b>GLTHE64096</b> | 64                  | 96      | 6        | 25           | 20    | 350 - 900            | 104                  | 127    | 95       | 106    | 30     | 140 | 70  | 8,85 |             |
|            | GLTHE64110        | 64                  | 110     | 6        | 25           | 20    | 350 - 900            | 104                  | 127    | 95       | 106    | 30     | 140 | 70  | 9,2  |             |
| TP<br>28   | GLTHE64G96        | 64                  | 96      | 6        | 32,5         | 28    | 500 - 1000           | 129                  | 174    | 115      | 135    | 35     | 170 | 80  | 16,3 |             |
|            | GLTHE72120        | 72                  | 120     | 6        | 32,5         | 28    | 500 - 1000           | 129                  | 174    | 115      | 135    | 35     | 170 | 80  | 17,6 |             |
|            | GLTHE80150        | 80                  | 150     | 6        | 32,5         | 28    | 500 - 1200           | 129                  | 174    | 115      | 135    | 35     | 170 | 80  | 19,5 |             |
| TP<br>35   | GLTHE80120        | 80                  | 120     | 6        | 40           | 35    | 500 - 1400           | 148                  | 187    | 135      | 146    | 43     | 220 | 110 | 25,1 |             |
|            | GLTHE90150        | 90                  | 150     | 6        | 40           | 35    | 500 - 1500           | 148                  | 187    | 135      | 146    | 43     | 220 | 110 | 27,6 |             |
| TP<br>40   | GLTHE8G120        | 80                  | 120     | 6        | 50           | 40    | 500 - 1500           | 170                  | 233    | 150      | 182    | 46     | 240 | 110 | 35,5 |             |
|            | GLTHE90115        | 90                  | 115     | 6        | 50           | 40    | 500 - 1500           | 170                  | 233    | 150      | 182    | 46     | 240 | 110 | 36,5 |             |
|            | GLTHE9G150        | 90                  | 150     | 6        | 50           | 40    | 500 - 1500           | 170                  | 233    | 150      | 182    | 46     | 240 | 110 | 38   |             |
|            | GLTHE99150        | 100                 | 150     | 6        | 50           | 40    | 500 - 1700           | 170                  | 233    | 150      | 182    | 46     | 240 | 110 | 39,8 |             |

\* tonn. metriche di 1.000 kg - in grassetto la portata marcata sui golfari (a 90°) - codici in grassetto: normalmente a stock.



## Golfari maschi girevoli filettatura metrica ISO passo grosso - art. 8110



|                             |  |
|-----------------------------|--|
| * Norma di riferimento      | Unificazione industriale   |
| * Materiale                 | Acciaio legato bonificato  |
| * Coefficiente di sicurezza | 5 : 1  |
| * Finitura standard         | Corpo verniciato, base fosfatata nera, vite trattata Geomet per la massima resistenza alla corrosione  |
| * Caratteristiche tecniche  | Portata elevata - rotazione a 360° in orizzontale, 180° in verticale - l'anello segue il tiro - possono ruotare sotto carico - collaudati singolarmente al magnetoscopio - collaudati a campione a fatica a 20.000 cicli |
| * Impieghi                  | Sollevamenti di carichi in campo industriale e navale quando è richiesta la massima portata e la rotazione del golfare secondo l'asse del tiro   |
| * Avvertenze                | Temperatura di esercizio ammessa da -20° a +200° C - non adatti alla rotazione continua sotto carico - consultare la parte tecnica della sezione golfari per approfondimenti ed altre                                    |
| * Note                      | Disponibili a richiesta con lunghezze della vite non standard e/o filetto a passo fine, a pollici UNC, UNF, Whitworth, o con filetti speciali  |

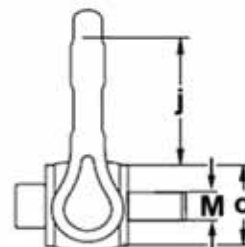
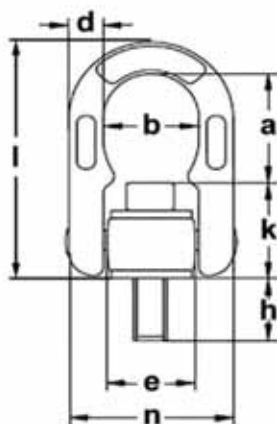
| codice    | portata t <sup>(1)</sup> |          | Dati tecnici         |      |    |           |    |      |        |    |             |         |     |        |    |    | coppia di serr. Nm | peso cad. ca. kg |
|-----------|--------------------------|----------|----------------------|------|----|-----------|----|------|--------|----|-------------|---------|-----|--------|----|----|--------------------|------------------|
|           | lungo l'asse             | a 90°    | misure in millimetri |      |    |           |    |      |        |    |             |         |     |        |    |    |                    |                  |
|           |                          |          | filetto              |      |    | larghezza |    |      | spess. |    | dia. base e | altezza |     | chiave |    |    |                    |                  |
| dia. M    | passo                    | lungh. h | alt. a               | b    | f  | n         | d  | s    | l      | k  |             | c       | x   |        |    |    |                    |                  |
| GL8110008 | 0,5                      | 0,3      | 8                    | 1,25 | 12 | 40        | 28 | 56   | 55     | 11 | 14          | 30      | 99  | 33,5   | 13 | 5  | 10                 | 0,375            |
| GL8110010 | 1                        | 0,6      | 10                   | 1,5  | 15 | 40        | 28 | 56   | 55     | 11 | 14          | 30      | 99  | 34,5   | 17 | 6  | 15                 | 0,375            |
| GL8110012 | 1,3                      | 1        | 12                   | 1,75 | 18 | 40        | 28 | 56   | 55     | 11 | 14          | 30      | 99  | 35,5   | 19 | 7  | 25                 | 0,375            |
| GL8110014 | 2                        | 1,3      | 14                   | 2    | 21 | 55        | 38 | 74,5 | 78     | 17 | 18          | 47      | 136 | 46     | 22 | 7  | 30                 | 1,3              |
| GL8110016 | 2,5                      | 1,6      | 16                   | 2    | 25 | 55        | 38 | 74,5 | 78     | 17 | 18          | 47      | 136 | 46,5   | 24 | 10 | 60                 | 1,3              |
| GL8110018 | 3                        | 2        | 18                   | 2,5  | 27 | 55        | 38 | 74,5 | 78     | 17 | 18          | 47      | 136 | 47     | 27 | 10 | 100                | 1,3              |
| GL8110020 | 3,5                      | 3        | 20                   | 2,5  | 30 | 55        | 38 | 74,5 | 78     | 17 | 18          | 47      | 136 | 48     | 30 | 12 | 120                | 1,3              |
| GL8110022 | 4,5                      | 3        | 22                   | 2,5  | 33 | 84        | 56 | 106  | 114,5  | 22 | 25          | 62      | 199 | 63,5   | 33 | 12 | 130                | 4                |
| GL8110024 | 5,5                      | 4        | 24                   | 3    | 36 | 84        | 56 | 106  | 114,5  | 22 | 25          | 62      | 199 | 64,5   | 36 | 14 | 200                | 4                |
| GL8110027 | 6,5                      | 5        | 27                   | 3    | 40 | 84        | 56 | 106  | 114,5  | 22 | 25          | 62      | 199 | 66,5   | 41 | 14 | 250                | 4                |
| GL8110030 | 7                        | 6,3      | 30                   | 4    | 45 | 84        | 56 | 106  | 114,5  | 22 | 25          | 62      | 199 | 68     | 46 | 14 | 350                | 4                |

<sup>(1)</sup> tonnellate metriche di 1.000 kg

I codici in grassetto sono normalmente a stock.



## Golfari maschi girevoli filettatura metrica ISO passo grosso - art. 8111



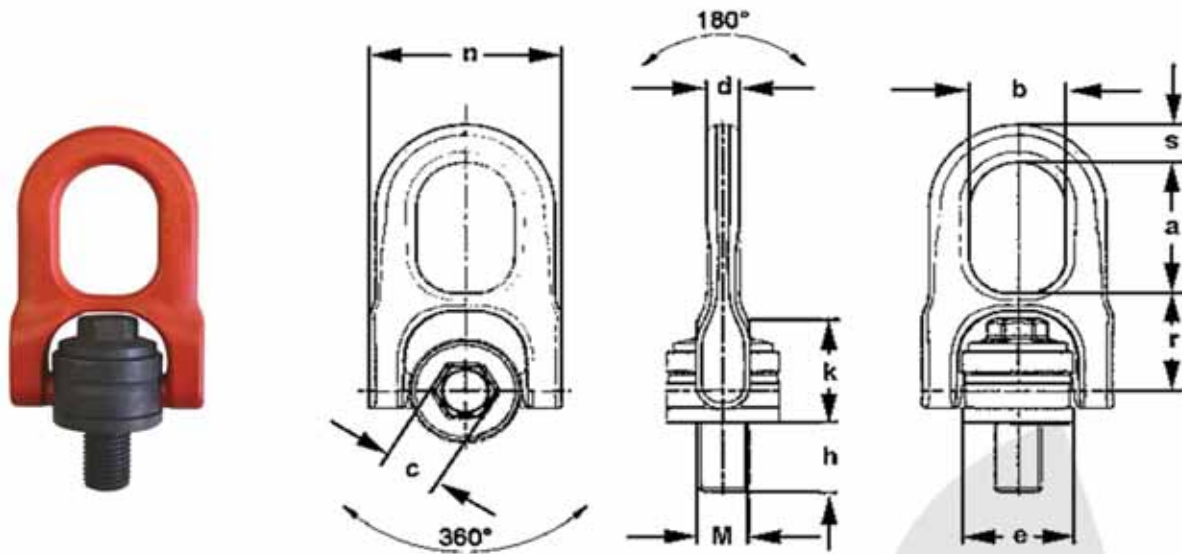
|                             |   |
|-----------------------------|---|
| * Norma di riferimento      | Unificazione industriale  |
| * Materiale                 | Acciaio legato bonificato   |
| * Coefficiente di sicurezza | 5 : 1   |
| * Finitura standard         | Corpo verniciato, base fosfatata nera   |
| * Caratteristiche tecniche  | Portata elevata - rotazione a 360° in orizzontale, 180° in verticale - l'anello segue il tiro - possono ruotare sotto carico  |
| * Impieghi                  | Sollevamenti di carichi in campo industriale e navale quando è richiesta la massima portata e la rotazione del golfare secondo l'asse del tiro  |
| * Avvertenze                | Temperatura di esercizio ammessa da -20° a +250° C - non adatti alla rotazione continua sotto carico - consultare la parte tecnica della sezione golfari per approfondimenti ed altre |
| * Note                      | Disponibili a richiesta con lunghezze della vite non standard, filetto a passo fine, filetto a pollici UNC, UNF, Whitworth, o con filetti speciali                                    |

| codice    | portata<br>in ogni<br>direzione<br>t <sup>(1)</sup> | Dati tecnici<br>misure in millimetri |           |             |         |    |     |    |           |     |        |           |    | coppia<br>di<br>serr.<br>Nm | peso<br>cad.<br>ca. kg |
|-----------|---|--------------------------------------|-----------|-------------|---------|----|-----|----|-----------|-----|--------|-----------|----|-----------------------------|------------------------|
|           |   | filetto                              |           |             | altezza |    |     |    | larghezza |     | spess. | dia. base |    |                             |                        |
|           |   | dia.<br>M                            | pass<br>o | lungh.<br>h | a       | j  | l   | k  | b         | n   | d      | e         | c  |                             |                        |
| GL8111008 | 0,4   | 8                                    | 1,25      | 18          | 41      | 43 | 76  | 35 | 35        | 68  | 13     | 38        | 34 | 6,5                         | 0,43                   |
| GL8111010 | 0,7   | 10                                   | 1,5       | 18          | 39      | 43 | 76  | 37 | 35        | 68  | 13     | 38        | 34 | 13                          | 0,44                   |
| GL8111012 | 1   | 12                                   | 1,75      | 22          | 36      | 43 | 75  | 39 | 35        | 68  | 13     | 38        | 34 | 22                          | 0,46                   |
| GL8111014 | 1,3   | 14                                   | 2         | 22          | 35      | 43 | 77  | 42 | 35        | 68  | 13     | 38        | 34 | 35                          | 0,47                   |
| GL8111016 | 1,6   | 16                                   | 2         | 28          | 42      | 52 | 85  | 43 | 35        | 68  | 13     | 38        | 34 | 55                          | 0,52                   |
| GL8111018 | 2   | 18                                   | 2,5       | 28          | 40      | 52 | 85  | 45 | 35        | 68  | 13     | 38        | 34 | 80                          | 0,54                   |
| GL8111020 | 2,5   | 20                                   | 2,5       | 32          | 38      | 52 | 85  | 47 | 35        | 68  | 13     | 38        | 34 | 110                         | 0,59                   |
| GL8111022 | 3   | 22                                   | 2,5       | 33          | 57      | 71 | 126 | 69 | 53        | 105 | 20     | 56        | 49 | 150                         | 1,88                   |
| GL8111024 | 4   | 24                                   | 3         | 39          | 55      | 71 | 126 | 71 | 53        | 105 | 20     | 56        | 49 | 190                         | 1,93                   |
| GL8111027 | 5   | 27                                   | 3         | 45          | 61      | 71 | 126 | 65 | 53        | 105 | 20     | 56        | 49 | 280                         | 1,96                   |
| GL8111030 | 6,3   | 30                                   | 3,5       | 45          | 61      | 71 | 126 | 65 | 53        | 105 | 20     | 56        | 49 | 380                         | 2,03                   |
| GL8111033 | 7   | 33                                   | 3,5       | 54          | 87      | 98 | 170 | 83 | 71        | 146 | 30     | 77        | 68 | 520                         | 5,28                   |
| GL8111036 | 10  | 36                                   | 4         | 54          | 87      | 98 | 171 | 84 | 71        | 146 | 30     | 77        | 68 | 600                         | 5,35                   |
| GL8111039 | 10  | 39                                   | 4         | 63          | 87      | 98 | 171 | 84 | 71        | 146 | 30     | 77        | 68 | 870                         | 5,45                   |
| GL8111042 | 12,5  | 42                                   | 4,5       | 63          | 87      | 98 | 171 | 84 | 71        | 146 | 30     | 77        | 68 | 1000                        | 5,56                   |

<sup>(1)</sup> tonnellate metriche di 1.000 kg

I codici in grassetto sono normalmente a stock.

## Golfari maschi girevoli filettatura metrica ISO passo grosso - art. 8049



|                             |  |
|-----------------------------|--|
| * Norma di riferimento      | Unificazione industriale   |
| * Materiale                 | Acciaio legato bonificato  |
| * Coefficiente di sicurezza | 4 : 1  |
| * Finitura standard         | Corpo verniciato rosso, base fosfatata nera  |
| * Impieghi                  | Sollevamenti di carichi in campo industriale e navale quando è richiesta la massima portata e la rotazione del golfare secondo l'asse del tiro |
| * Avvertenze                | Temperatura di esercizio ammessa da -40° a +200° C - consultare la parte tecnica della sezione golfari per approfondimenti ed altre avvertenze |

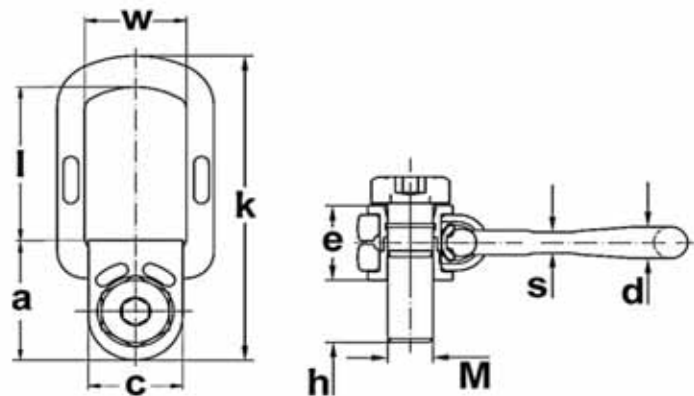
| Dati tecnici |                          |       |                      |               |         |        |          |          |          |        |        |        |          |          |              |
|--------------|--------------------------|-------|----------------------|---------------|---------|--------|----------|----------|----------|--------|--------|--------|----------|----------|--------------|
| codice       | portata t <sup>(1)</sup> |       | misure in millimetri |               |         |        |          |          |          |        |        |        |          |          | peso cad. kg |
|              | lungo l'asse             | a 90° | dia. M               | filetto passo | lung. h | alt. a | largh. b | spess. d | spess. s | base e | alt. k | alt. r | largh. n | chiave c |              |
| GL8049008    | 0,3                      | 0,3   | 8                    | 1,25          | 14      | 40     | 29       | 9        | 11       | 30     | 31,5   | 32     | 54       | 17       | 0,31         |
| GL8049010    | 0,6                      | 0,6   | 10                   | 1,5           | 17      | 40     | 29       | 9        | 11       | 30     | 31,5   | 32     | 54       | 17       | 0,32         |
| GL8049012    | 1                        | 1     | 12                   | 1,75          | 21      | 40     | 29       | 9        | 11       | 30     | 31,5   | 32     | 54       | 17       | 0,33         |
| GL8049016    | 1,6                      | 1,6   | 16                   | 2             | 27      | 56     | 39       | 13,3     | 17       | 45     | 45     | 42,5   | 78       | 22       | 1            |
| GL8049020    | 2,5                      | 2,5   | 20                   | 2,5           | 30      | 56     | 39       | 13,3     | 16,5     | 45     | 45     | 42,5   | 78       | 22       | 1,05         |
| GL8049024    | 4                        | 4     | 24                   | 3             | 36      | 85     | 60       | 20       | 25       | 60     | 60,5   | 59     | 119      | 32       | 3            |
| GL8049030    | 6,3                      | 6,3   | 30                   | 3,5           | 45      | 85     | 60       | 20       | 25       | 60     | 60,5   | 59     | 119      | 32       | 3,1          |

<sup>(1)</sup> tonnellate metriche di 1.000 kg

I codici in grassetto sono normalmente a stock



## Golfari maschi gr. 8 (T) piatti Flat PIN filettatura metrica ISO a passo grosso



|                             |  |
|-----------------------------|--|
| * Norma di riferimento      | Unificazione industriale   |
| * Materiale                 | Acciaio legato 20CrNiMoAl - classe 8; viti secondo la norma UNI EN ISO 4014:2011 (UNI 5737 - DIN 931), classe di resistenza 8.8  |
| * Coefficiente di sicurezza | 4 : 1  |
| * Finitura standard         | Verniciati blu; viti e boccola zincate elettroliticamente  |
| * Caratteristiche           | Alta portata - rotazione di 360° in orizzontale, 220° in verticale - l'anello si dispone lungo l'asse del tiro - possono ruotare sotto carico - una molla impedisce l'abbattimento dell'anello a riposo, facilitando il collegamento con i tiranti di sollevamento |
| * Impieghi                  | Sollevamento di carichi in campo industriale e navale quando sono richiesti portata elevata, soprattutto con direzione del tiro 90° rispetto all'asse, e minimo ingombro a riposo  |
| * Avvertenze                | Non adatti per rotazione continua sotto carico - temperatura di esercizio ammessa da -20° a +200° C - consultare la parte tecnica della sezione golfari per approfondimenti ed altre   |
| * Note                      | A richiesta lunghezze e filetti (a pollici, passo fine, passo finissimo) fuori standard  |

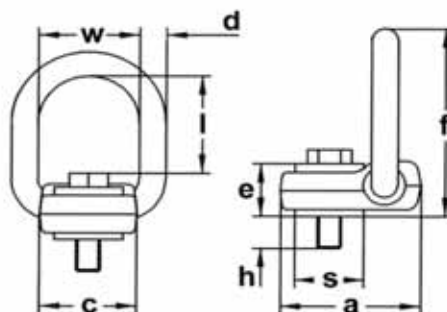
### Dati tecnici

| mis. | codice    | filetto |       | portata t <sup>(1)</sup> |       | coppia serraggio media Nm | misure in millimetri |        |         |       |        |          |       |          |         | peso cad. circa kg |
|------|-----------|---------|-------|--------------------------|-------|---------------------------|----------------------|--------|---------|-------|--------|----------|-------|----------|---------|--------------------|
|      |           | M       | passo | direz. di tiro           |       |                           | lung. h              | luce w | altezza |       | dia. d | spessore |       | largh. c | lung. a |                    |
|      |           |         |       | parallelo all'asse       | a 90° |                           |                      |        | +/- 1,5 | +/- 1 |        | +/- 1    | +/- 1 |          |         |                    |
| 0,3  | GLFLATP08 | 8       | 1,25  | 0,3                      | 0,42  | 23                        | 10                   | 34     | 47      | 109   | 14,5   | 10       | 29,5  | 30,5     | 47,5    | 0,36               |
| 0,63 | GLFLATP10 | 10      | 1,5   | 0,63                     | 0,88  | 45                        | 16                   | 34     | 47      | 109   | 14,5   | 10       | 30    | 30,5     | 47,5    | 0,38               |
| 1    | GLFLATP12 | 12      | 1,75  | 1                        | 1,4   | 71                        | 17                   | 39,5   | 49      | 126   | 18     | 14       | 37    | 36       | 59      | 0,71               |
| 1,2  | GLFLATP14 | 14      | 2     | 1,2                      | 1,7   | 122                       | 24                   | 40     | 54      | 130   | 17     | 13,5     | 37    | 36       | 59      | 0,74               |
| 1,5  | GLFLATP16 | 16      | 2     | 1,5                      | 2,1   | 194                       | 24                   | 40     | 54      | 130   | 17     | 13,5     | 37    | 36       | 59      | 0,75               |
| 2    | GLFLATP18 | 18      | 2,5   | 2                        | 2,8   | 278                       | 30                   | 52     | 72      | 160   | 17     | 15       | 44    | 50       | 69      | 1,19               |
| 2,5  | GLFLATP20 | 20      | 2,5   | 2,5                      | 3,5   | 395                       | 30                   | 52     | 72      | 160   | 17     | 15       | 43,5  | 50       | 69      | 1,21               |
|      | GLFLATP22 | 22      | 2,5   |                          |       | 541                       | 36                   | 52     | 86      | 160   | 18,5   | 15       | 43,5  | 50       | 69      | 1,35               |
| 4    | GLFLATP24 | 24      | 3     | 4                        | 5,6   | 678                       | 36                   | 52     | 86      | 160   | 18,5   | 15       | 43,5  | 50       | 69      | 1,38               |
|      | GLFLATP27 | 27      | 3     |                          |       | 1.002                     | 39                   | 72     | 91      | 223   | 27     | 23,5     | 66    | 68       | 102     | 4,1                |
| 5    | GLFLATP30 | 30      | 3,5   | 5                        | 7     | 1.361                     | 47                   | 72     | 91      | 223   | 27     | 23,5     | 66    | 68       | 102     | 4,21               |
|      | GLFLATP33 | 33      | 3,5   |                          |       | 1.847                     | 60                   | 94     | 123     | 276   | 31     | 27       | 79    | 86       | 120     | 7,32               |
| 8    | GLFLATP36 | 36      | 4     | 8                        | 10,6  | 2.371                     | 60                   | 94     | 123     | 276   | 31     | 27       | 79    | 86       | 120     | 7,44               |
|      | GLFLATP39 | 39      |       |                          |       | 3.078                     | 62                   | 104    | 140     | 315   | 40     | 37       | 90    | 95       | 138     | 12,2               |
| 15   | GLFLATP42 | 42      | 4,5   | 15                       | 20    | 3.797                     | 62                   | 104    | 140     | 315   | 40     | 37       | 90    | 95       | 138     | 12,3               |
|      | GLFLATP45 | 45      |       |                          |       | 4.752                     | 74                   | 104    | 140     | 315   | 40     | 37       | 90    | 95       | 138     | 12,7               |
| 20   | GLFLATP48 | 48      | 5     | 20                       | 26,6  | 5.735                     | 74                   | 104    | 140     | 315   | 40     | 37       | 90    | 95       | 138     | 12,83              |

<sup>(1)</sup> tonn. metriche di 1.000 kg - in grassetto la portata marcata sui golfari (tiro parallelo all'asse della vite)

Codici in grassetto: normalmente a stock.

## Golfari maschi gr. 10 (V) piatti Flat Point filettatura metrica ISO a passo grosso



|                             |   |
|-----------------------------|---|
| * Norma di riferimento      | Unificazione industriale  |
| * Materiale                 | Acciaio 23MnNiCrMo5 4 - W.N. 1.6758 - viti secondo la norma UNI EN ISO 4014:2011 (UNI 5737 - DIN 931), classe di resistenza 10.9, sottoposte individualmente a controlli non distruttivi per la ricerca di cricche  |
| * Coefficiente di sicurezza | 4:1   |
| * Finitura standard         | Verniciati colore turchese, boccola zincata gialla, vite fosfatata nera   |
| * Caratteristiche           | Alta portata. Rotazione di 360° in orizzontale, 220° in verticale. L'anello si dispone lungo l'asse del tiro. Possono ruotare sotto carico. Una molla impedisce l'abbattimento dell'anello a riposo, facilitando il collegamento con i tiranti di sollevamento. |
| * Impieghi                  | Sollevamento di carichi in campo industriale e navale quando sono richiesti portata elevata, soprattutto con tiro a 90° rispetto all'asse, e minimo ingombro  |
| * Avvertenze                | Non adatti per rotazione continua sotto carico. Temperatura di esercizio ammessa da -40° a +400° C. Consultare la parte tecnica della sezione golfari per approfondimenti ed altre avvertenze.  |
| * Note                      | A richiesta lunghezze e filetti fuori standard  |

### Dati tecnici

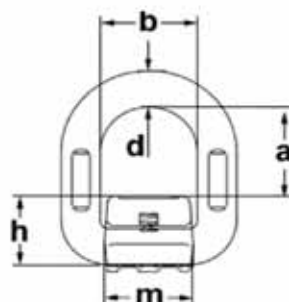
| mis. | codice    | filetto |       | portata t (*)      |       | coppia serraggio N/m | misure in millimetri |        |        |        |          |          |        |          |        | peso cad. circa kg |
|------|-----------|---------|-------|--------------------|-------|----------------------|----------------------|--------|--------|--------|----------|----------|--------|----------|--------|--------------------|
|      |           | M       | passo | parallelo all'asse | a 90° |                      | lung. h              | luce w | alt. l | dia. d | largh. c | spess. e | dia. s | largh. a | alt. f |                    |
| 0,5  | GLFP10040 | 10      | 1,5   | 0,5                | 0,7   | 40                   | 12                   | 50     | 52     | 13     | 48       | 28       | 34     | 69       | 100    | 0,71               |
| 0,8  | GLFP12045 | 12      | 1,75  | 0,8                | 1,25  | 65                   | 17                   | 50     | 51     | 13     | 48       | 28       | 34     | 69       | 100    | 0,73               |
| 1,5  | GLFP16055 | 16      | 2     | 1,5                | 2,1   | 160                  | 27                   | 50     | 49     | 13     | 48       | 28       | 34     | 69       | 100    | 0,77               |
| 2,5  | GLFP20070 | 20      | 2,5   | 2,5                | 3,6   | 250                  | 42                   | 50     | 46     | 13     | 48       | 28       | 34     | 69       | 100    | 0,86               |
| 4-S  | GLFP24S80 | 24      | 3     | 4                  | 4     | 300                  | 50                   | 50     | 42     | 13     | 48       | 30       | 34     | 69       | 100    | 0,98               |
| 4    | GLFP24080 | 24      | 3     | 4                  | 5,6   | 300                  | 41                   | 76     | 74     | 18     | 72       | 39       | 58     | 104      | 147    | 2,5                |
| 5    | GLFP27090 | 27      | 3     | 5,3                | 7,1   | 400                  | 51                   | 76     | 72     | 18     | 72       | 39       | 58     | 104      | 147    | 2,63               |
| 6    | GLFP30090 | 30      | 3,5   | 6                  | 8     | 500                  | 51                   | 76     | 60     | 18     | 72       | 39       | 58     | 104      | 147    | 2,74               |
| 8    | GLFP36100 | 36      | 4     | 8                  | 8     | 600                  | 57                   | 76     | 62     | 18     | 72       | 43       | 58     | 104      | 147    | 3,15               |
| 10   | GLFP42110 | 42      | 4,5   | 10                 | 15    | 1000                 | 44,5                 | 107    | 110    | 34,5   | 99       | 65,5     | 90     | 160      | 236    | 10,4               |
| 15   | GLFP48120 | 48      | 5     | 15                 | 20    | 2000                 | 54,4                 | 107    | 106    | 34,5   | 99       | 65,5     | 90     | 160      | 236    | 11                 |

\* tonn. metriche di 1.000 kg - in grassetto la portata marcata sui golfari (tiro parallelo all'asse)

Codici in grassetto: normalmente a stock.



## Golfari a saldare gr. 8 (T) tipo Weld PIN



- \* Norma di riferimento Unificazione industriale
- \* Materiale Anello: acciaio 35CrMo Aisi 4135 - W.N. 1.7220 - classe 8  
Staffa: acciaio saldabile 20Mn2 Aisi 1320 - classe 5
- \* Coeffic. di sicurezza 4:1
- \* Finitura standard Anello: verniciato colore blu - Staffa: grezza
- \* Impieghi Fissaggio e sollevamento di carichi in campo industriale e navale
- \* Avvertenze Temperatura di esercizio ammessa da -20° a +200° C. Seguire le istruzioni per la saldatura nella parte tecnica della sezione golfari, contenente anche approfondimenti ed altre avvertenze.

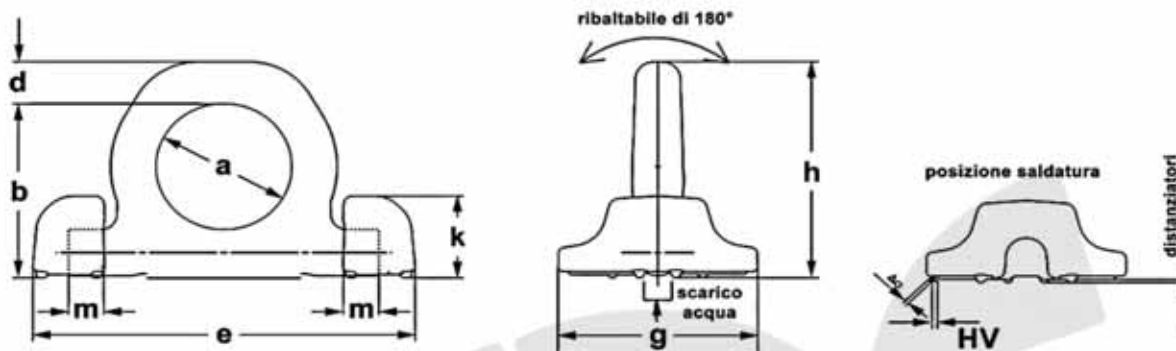
### Dati tecnici

| codice    | portata<br>t (*) | diametro d |       | altezza a |       | luce b |        | altezza h |        | larghezza m |        | peso cad.<br>circa kg |
|-----------|------------------|------------|-------|-----------|-------|--------|--------|-----------|--------|-------------|--------|-----------------------|
|           |                  | mm         | toll. | mm        | toll. | mm     | toll.  | mm        | toll.  | mm          | toll.  |                       |
| GLSAL0112 | 1,12             | 13         | +/-1  | 40        | +/-2  | 41     | +/-1,2 | 35        | +/-0,3 | 37          | +/-1,2 | 0,4                   |
| GLSAL0200 | 2                | 14         | +/-1  | 44        | +/-2  | 42     | +/-1,2 | 37        | +/-0,3 | 40          | +/-1,2 | 0,47                  |
| GLSAL0315 | 3,15             | 17         | +/-1  | 49        | +/-2  | 45     | +/-1,2 | 40        | +/-0,3 | 42,5        | +/-1,2 | 0,69                  |
| GLSAL0530 | 5,3              | 22         | +/-1  | 55        | +/-2  | 55     | +/-1,2 | 52        | +/-0,3 | 61          | +/-1,2 | 1,46                  |
| GLSAL0800 | 8                | 26,5       | +/-1  | 70        | +/-2  | 70     | +/-1,2 | 57        | +/-0,3 | 70,5        | +/-1,2 | 2,5                   |
| GLSAL1500 | 15               | 34         | +/-1  | 92        | +/-2  | 97     | +/-1,2 | 77        | +/-0,3 | 90          | +/-1,2 | 5,79                  |

(\*) tonnellate metriche di 1.000 kg

I codici in grassetto sono normalmente a stock.

## Golfari a saldare gr. 10 (V) tipo Double weld PIN



- \* Norma di riferimento Unificazione industriale
- \* Materiale Anello: acciaio legato grado 10  
Staffe: acciaio saldabile ad alta resistenza
- \* Coeff. di sicurezza 4 : 1
- \* Finitura standard Anello: verniciato colore arancio - staffe: grezze
- \* Impieghi Fissaggio e sollevamento di carichi in campo industriale e navale
- \* Note Gli anelli sono vendibili separatamente, senza basi
- \* Avvertenze Temperatura di esercizio ammessa da -20° a +200° C.  
 - saldare le basi in modo che corrispondano ai riferimenti sull'anello  
 - saldare tutto il perimetro della base ad eccezione della parte per lo scarico dell'acqua  
 - saldare il golfare lungo il piano del tiro (deviazione laterale massima ammessa 10°)  
 - utilizzabile fino ad un massimo di 20.000 sollevamenti a pieno carico  
 - tutti gli anelli sono sottoposti a verifica magnetoscopica  
 Consultare la parte tecnica della sezione accessori per approfondimenti ed altre avvertenze.

### Dati tecnici

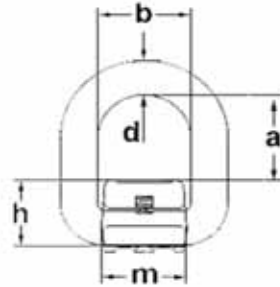
| codice    | portata<br>$t^{(1)}$ | misure in mm |        |           |      |         |    |     |       |  | peso<br>cad.<br>circa<br>kg |
|-----------|----------------------|--------------|--------|-----------|------|---------|----|-----|-------|--|-----------------------------|
|           |                      | luce         | spess. | larghezza |      | altezza |    |     | prof. | spessore<br>saldatura<br>HV + $\Delta a$ |                             |
|           |                      |              |        | a         | d    | e       | m  | b   |       |  |                             |
| GLSALD040 | 4                    | 48           | 14     | 134       | 14   | 65      | 29 | 79  | 60    | HV 4+3                                   | 0,73                        |
| GLSALD067 | 6,7                  | 60           | 20     | 169       | 16   | 83      | 39 | 103 | 88    | HV 5,5+3                                 | 1,8                         |
| GLSALD100 | 10                   | 65           | 22     | 96        | 19,5 | 96      | 48 | 118 | 98    | HV 6+4                                   | 3                           |
| GLSALD160 | 16                   | 90           | 31     | 264       | 29   | 126     | 55 | 155 | 127   | HV 8,5+4                                 | 5,75                        |
| GLSALD300 | 30                   | 130          | 42     | 371       | 45   | 175     | 79 | 217 | 157   | HV 15+4                                  | 16                          |

<sup>(1)</sup> tonnellate metriche di 1.000 kg

I codici in grassetto sono normalmente a stock.



**Golfari a saldare INOX tipo Weld PIN/I**



- \* Norma di riferimento Unificazione industriale
- \* Materiale Acciaio inossidabile Aisi 316 L (X2CrNiMo18-14-3) - W.N. 1.4435
- \* Coeffic. di sicurezza 4:1
- \* Finitura standard Lucidatura
- \* Impieghi Fissaggio e sollevamento di carichi in ambienti corrosivi in campo industriale e navale
- \* Avvertenze Temperatura di esercizio ammessa da -20° a +200° C. Seguire le istruzioni per la saldatura nella parte tecnica della sezione golfari, contenente anche approfondimenti ed altre avvertenze.

**Dati tecnici**

| codice    | portata<br>t (*) | diametro d |       | altezza a |       | luce b |        | altezza h |        | larghezza m |        | peso cad.<br>circa kg |
|-----------|------------------|------------|-------|-----------|-------|--------|--------|-----------|--------|-------------|--------|-----------------------|
|           |                  | mm         | toll. | mm        | toll. | mm     | toll.  | mm        | toll.  | mm          | toll.  |                       |
| AIATT0750 | 0,75             | 13         | +/-1  | 42        | +/-2  | 40     | +/-1,2 | 28        | +/-0,3 | 35          | +/-1,2 | 0,4                   |
| AIATT1250 | 1,25             | 18         | +/-1  | 48        | +/-2  | 45     | +/-1,2 | 33        | +/-0,3 | 42          | +/-1,2 | 0,7                   |
| AIATT3200 | 3,2              | 22         | +/-1  | 57        | +/-2  | 55     | +/-1,2 | 42        | +/-0,3 | 49          | +/-1,2 | 1,2                   |
| AIATT5000 | 5                | 26         | +/-1  | 67        | +/-2  | 70     | +/-1,2 | 50        | +/-0,3 | 64          | +/-1,2 | 2,4                   |

(\*) tonnellate metriche di 1.000 kg

I codici in grassetto sono normalmente a stock.