

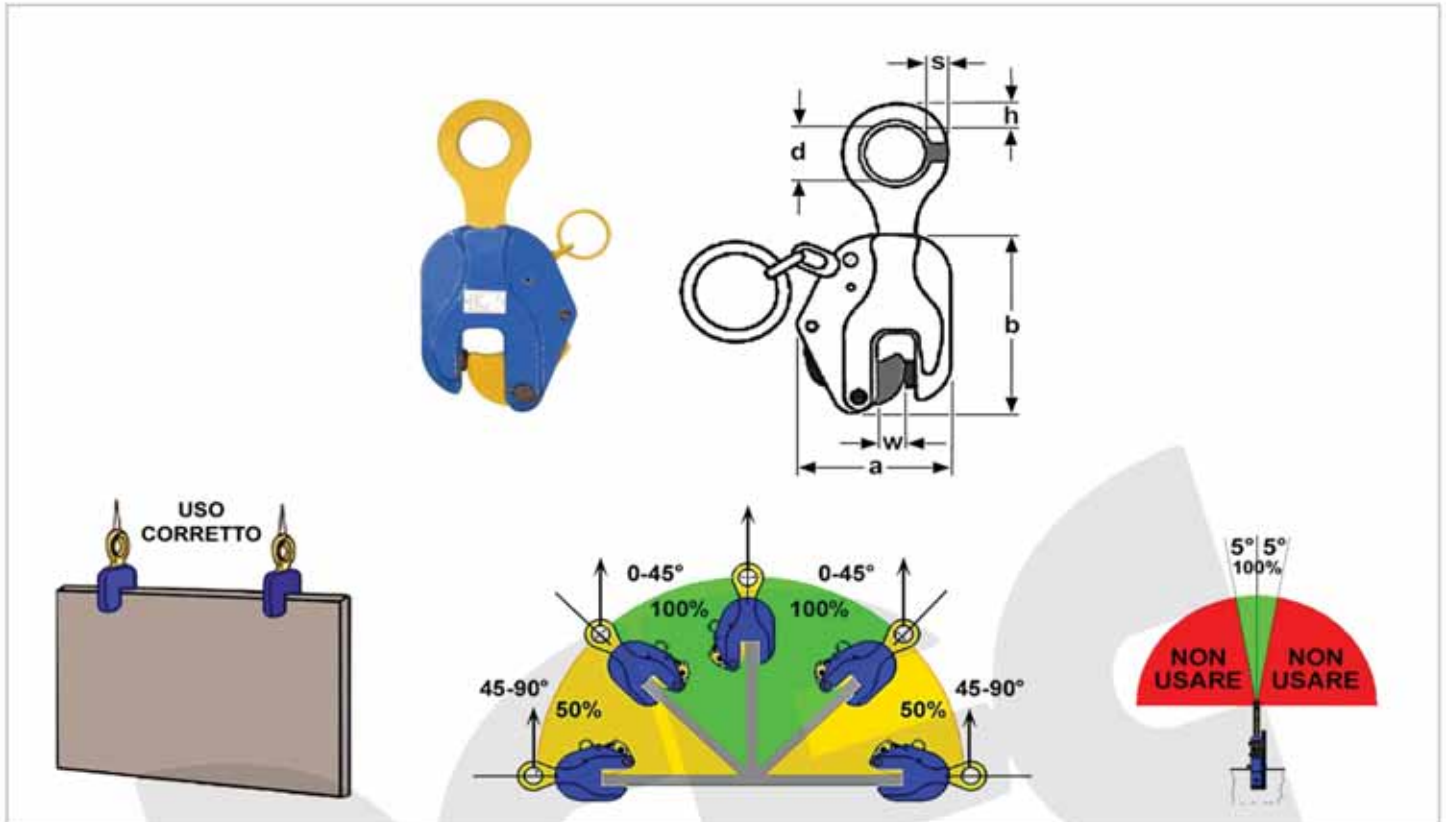
**PRODOTTI  
INDUSTRIALI  
&  
NAVALI  
S.p.A.**

**attrezzature**





## Pinze per sollevamento e trasporto di lamiera in verticale con corpo saldato - tipo Ver-S PIN



* Norma di riferimento	UNI EN 13155
* Materiale	Acciai ad alta resistenza
* Coefficiente di sicurezza	3 : 1
* Finitura standard	Corpo: verniciatura colore blu Occhio, leveraggi, ganascia: verniciatura colore giallo
* Caratteristiche tecniche	Dispositivo di bloccaggio di sicurezza
* Impieghi	Sollevamento e trasporto in verticale di lamiera metalliche
* Avvertenze	Usarle preferibilmente in coppia - non sottoporle a tiri laterali rispetto all'occhio - consultare la parte tecnica della sezione attrezzature per approfondimenti ed altre avvertenze
* Note	Trazionate singolarmente prima della spedizione ad 1,5 volte la portata - disponibili anche con cassa stampata, tipo Ver-F PIN

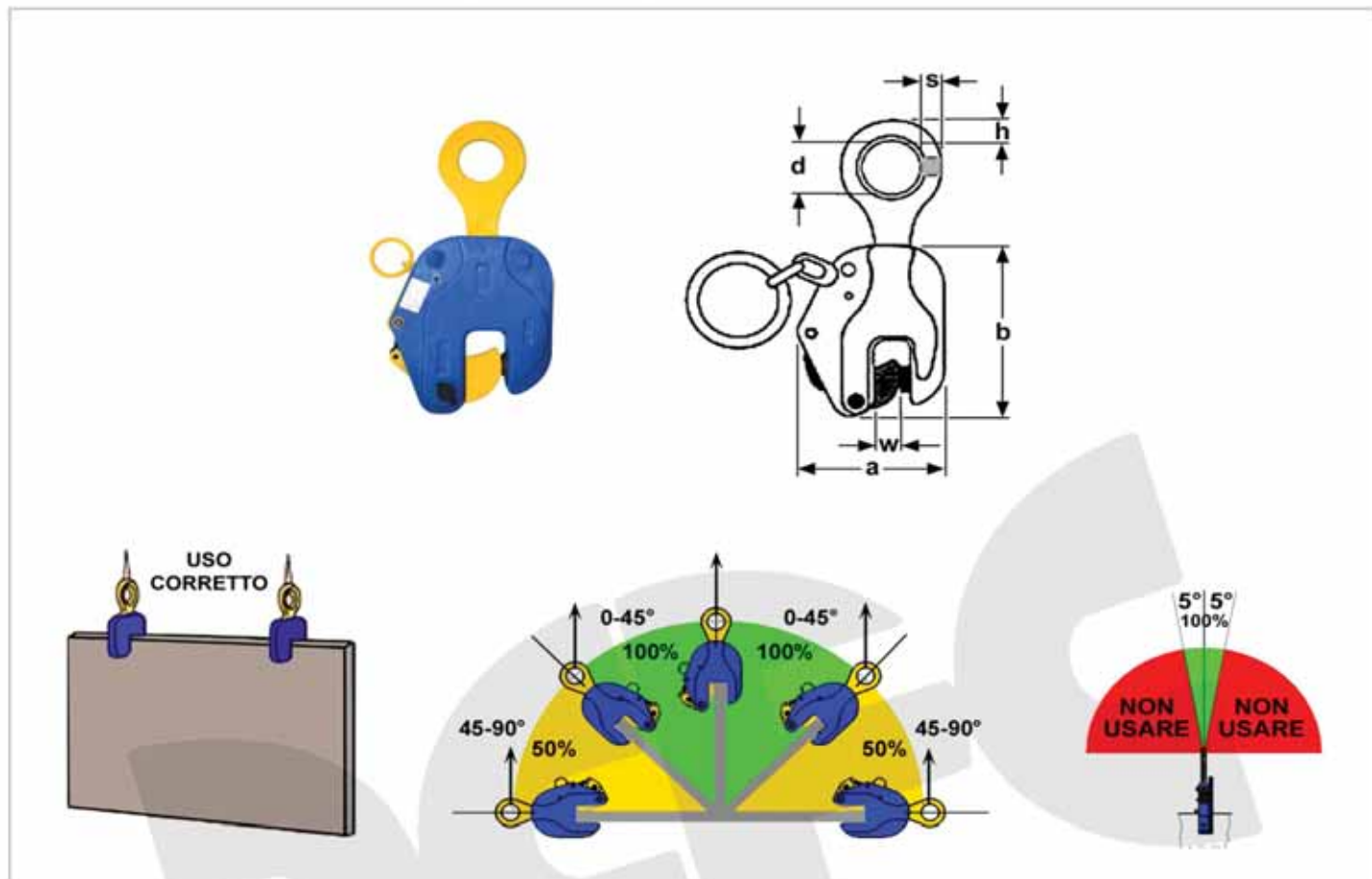
### Dati tecnici

codice	tipo	portata t *	apertura w	misure in mm					peso ca. kg
				largh. a	altezza b	dia. occhio d	spessore h	spessore s	
PLVE00800	PLJ0,8	0,8	0 - 16	123	153	38	16	12	2,36
PLVE01000	PLJ1	1	0 - 22	125	154	47	20	14	3,63
PLVE02000	PLJ2	2	0 - 30	155	190	53	21	17	5,64
PLVE03200	PLJ3,2	3,2	0 - 40	177	230	60	24	18	9,23
PLVE05000	PLJ5	5	0 - 50	225	280	66	26	19	16,54
PLVE08000	PLJ8	8	0 - 60	265	310	73	31	22	23,93
PLVE10000	PLJ10	10	0 - 80	287	315	84	33	25	32
PLVE12000	PLJ12	12	25 - 90	345	400	84	34	26	46
PLVE16000	PLJ16	16	60 - 125	470	470	100	50	31	80

\* tonnellate metriche di 1.000 kg

I codici in grassetto sono normalmente a stock.

## Pinze per sollevamento e trasporto di lamiera in verticale con corpo stampato - tipo Ver-F PIN



* Norma di riferimento	UNI EN 13155
* Materiale	Acciai ad alta resistenza
* Coefficiente di sicurezza	3 : 1
* Finitura standard	Corpo: verniciatura colore blu Occhio, leveraggi, ganascia: verniciatura colore giallo
* Caratteristiche tecniche	Corpo stampato a caldo che garantisce maggiore robustezza - dispositivo di bloccaggio di sicurezza
* Impieghi	Sollevamento e trasporto in verticale di lamiera metalliche
* Avvertenze	Usarle preferibilmente in coppia - non sottoporle a tiri laterali rispetto all'occhio - consultare la parte tecnica della sezione attrezzature per approfondimenti ed altre avvertenze
* Note	Trazionate singolarmente prima della spedizione ad 1,5 volte la portata - disponibili anche con corpo saldato, tipo Ver-S PIN

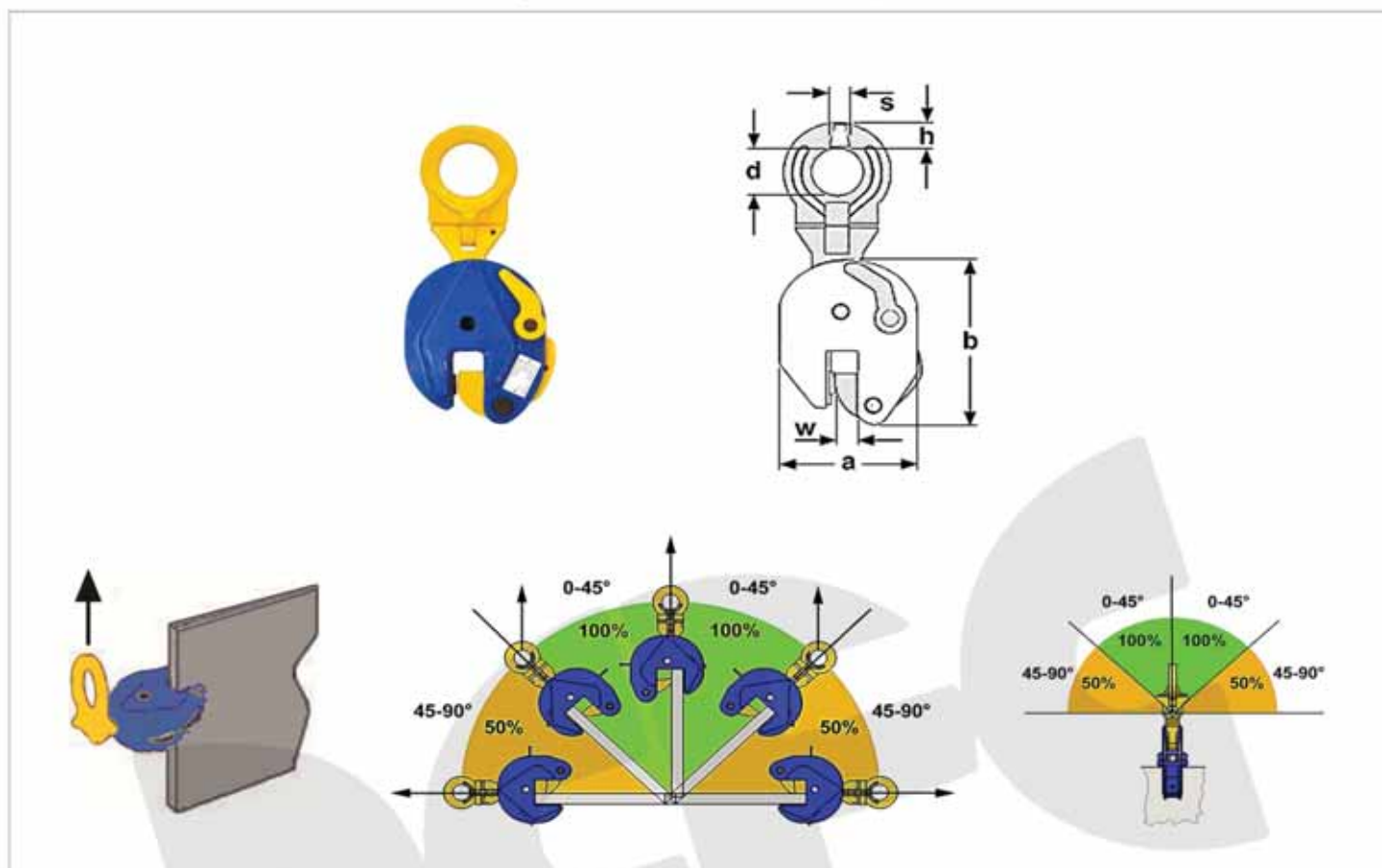
### Dati tecnici

codice	tipo	portata t*	misure in mm						peso ca. kg
			apertura w	largh. a	altezza b	dia. occhio d	spessore h	spessore s	
PLVEF1000	PLK1	1	0 - 22	127	156	48	22	15	4,24
PLVEF2000	PLK2	2	0 - 32	152	190	49	26	18	7,2
PLVEF3000	PLK3	3	0 - 36	173	227	58	30	20	11,2
PLVEF5000	PLK5	5	0 - 50	225	266	63	31	21	16,98

\* tonnellate metriche di 1.000 kg

I codici in grassetto sono normalmente a stock.

## Pinze universali (con snodo) per sollevamento e trasporto di lamiere in ogni direzione - tipo Uni-S PIN



* Norma di riferimento	UNI EN 13155
* Materiale	Acciai ad alta resistenza
* Coefficiente di sicurezza	3 : 1
* Finitura standard	Corpo: verniciatura colore blu Occhio, leveraggi, ganascia: verniciatura colore giallo
* Caratteristiche tecniche	Dispositivo di bloccaggio di sicurezza
* Impieghi	Sollevamento e trasporto in ogni direzione di lamiere metalliche
* Avvertenze	Usarle preferibilmente in coppia - consultare la parte tecnica della sezione attrezzature per approfondimenti ed altre avvertenze
* Note	Trazionate singolarmente prima della spedizione ad 1,5 volte la portata

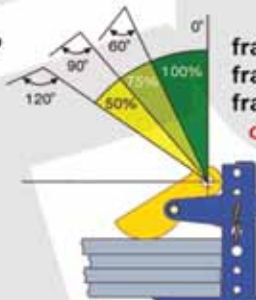
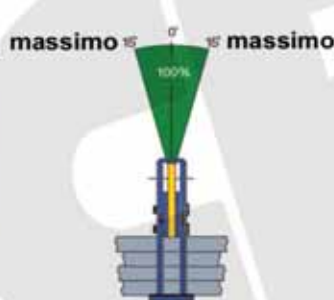
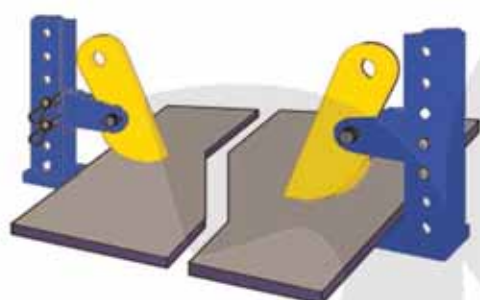
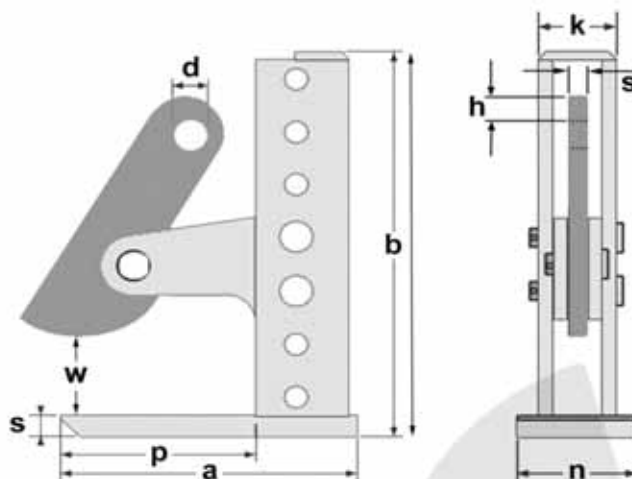
### Dati tecnici

codice	tipo	portata t*	apertura w	misure in mm					peso ca. kg
				largh. a	altezza b	dia. occhio d	spessore h	spessore s	
PLUN00800	PLG0,8	0,8	0 - 15	96	124	29	12	11	1,9
PLUN01000	PLG1	1	0 - 20	139	171	47	17	13	4,36
PLUN01600	PLG1,6	1,6	0 - 20	160	200	67	23	19	6,9
PLUN02000	PLG2	2	0 - 25	165	204	67	23	18	7,28
PLUN03200	PLG3,2	3,2	0 - 30	200	240	75	30	20	15
PLUN05000	PLG5	5	0 - 50	235	278	80	35	25	22,78
PLUN08000	PLG8	8	0 - 45	264	333	84	37	26	35
PLUN12000	PLG12	12	50 - 90	387	390	85	47	26	56,5
PLUN16000	PLG16	16	60 - 100	480	420	100	48	36	75

\* tonnellate metriche di 1.000 kg

I codici in grassetto sono normalmente a stock.

## Staffe per sollevamento e trasporto di pacchi di lamiera in orizzontale tipo Bund PIN



fra 0° e 60° - 100% della portata  
 fra 60° e 90° - 75% della portata  
 fra 90° e 120° - 50% della portata  
 oltre 120° - uso non consentito

* Norma di riferimento	UNI EN 13155
* Materiale	Acciai ad alta resistenza
* Coefficiente di sicurezza	3 : 1
* Finitura standard	Corpo: verniciatura colore blu Ganascia, maniglia leveraggi: verniciatura colore giallo
* Caratteristiche tecniche	Altezza della ganascia regolabile per aumentare la gamma di presa - maniglia posteriore che solleva la ganascia per facilitare l'inserimento
* Impieghi	Sollevamento e trasporto di pacchi di lamiera in orizzontale
* Avvertenze	Usarne come minimo 3, consigliate 4 - la portata decresce al crescere dell'angolo fra i bracci (angolo massimo 120°) - consultare la parte tecnica della sezione attrezzature per approfondimenti ed altre avvertenze
* Note	Trazionate singolarmente prima della spedizione ad 1,5 volte la portata

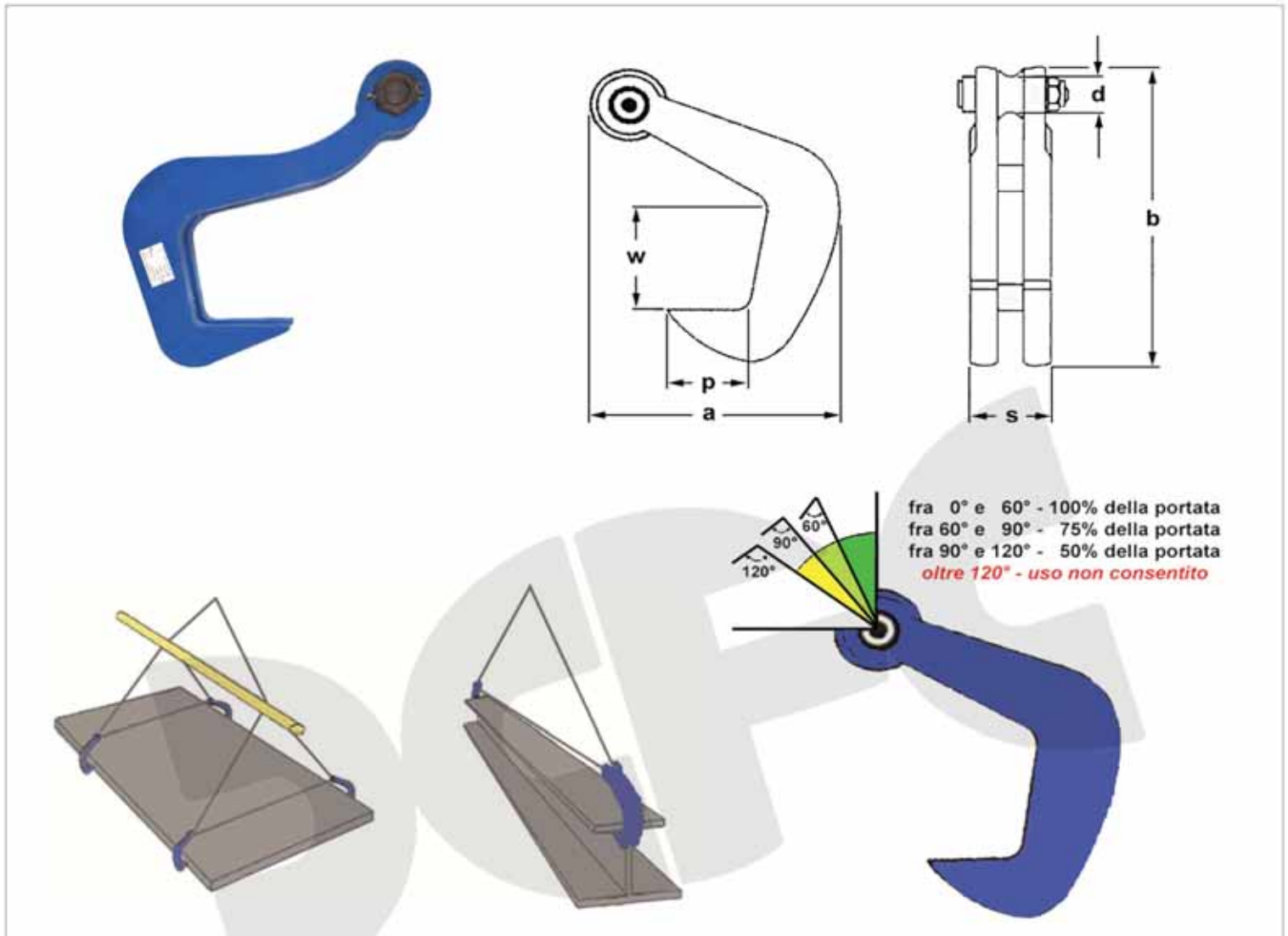
### Dati tecnici

codice	tipo	portata alla coppia t *	misure in mm								peso alla coppia ca. kg
			apert. w	largh. a	altezza b	diametro d	spess. s	spess. h	prof. p	largh. n	
PLPA03000	PLE3	3	0 - 180	270	315	29	20	17	166	157	38,38
PLPA04500	PLE4,5	4,5	0 - 240	294	430	36	20	19	172	157	52
PLPA06000	PLE6	6	0 - 240	299	450	36	22	19	172	174	68
PLPA16000	PLE16	16	0 - 240	319	540	50	32	30	173	233	140

\* tonnellate metriche di 1.000 kg

I codici in grassetto sono normalmente a stock.

## Staffe per sollevamento e trasporto di travi ad H e lamiera tipo Hbeam-P PIN



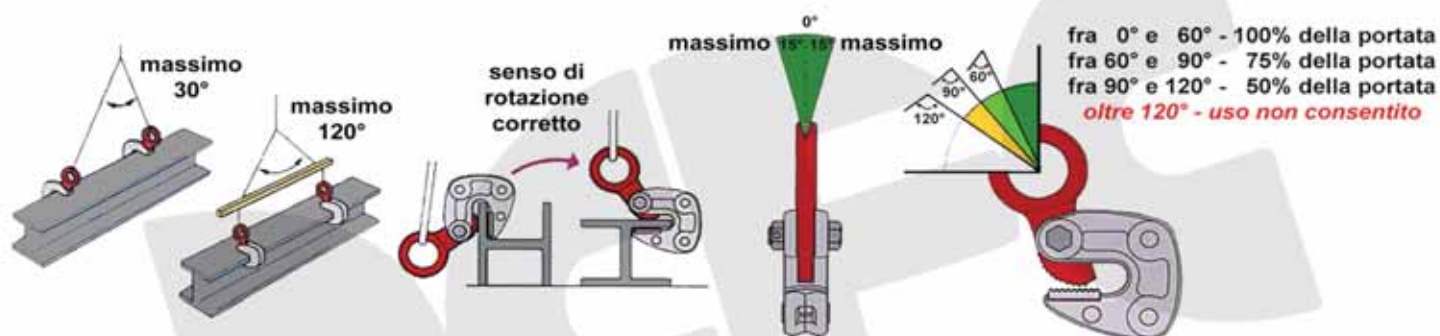
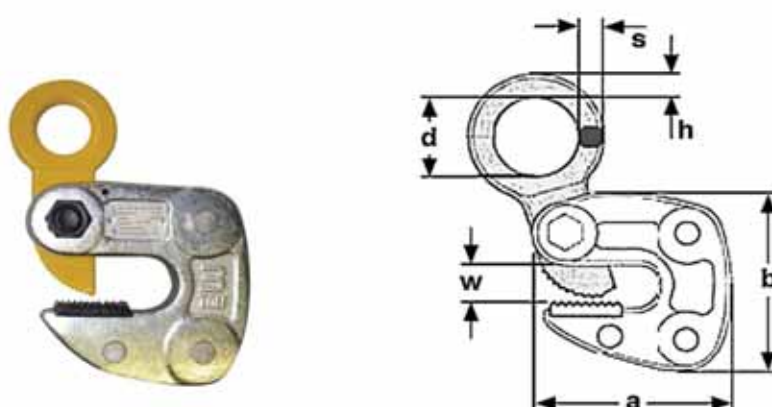
* Norma di riferimento	UNI EN 13155
* Materiale	Acciai ad alta resistenza
* Coefficiente di sicurezza	3 : 1
* Finitura standard	Verniciatura colore blu
* Impieghi	Sollevamento e trasporto di travi ad H e lamiera
* Avvertenze	Usarle sempre in coppia - i tiranti di fune devono passare dentro le pulegge delle staffe, a formare un triangolo - la portata decresce al crescere dell'angolo fra i bracci (angolo massimo 120°) - consultare la parte tecnica della sezione attrezzature per approfondimenti ed altre avvertenze
* Note	Trazionate singolarmente prima della spedizione ad 1,5 volte la portata

Dati tecnici									
codice	tipo	portata alla coppia t *	apertura w	largh. a	altezza b	misure in mm			peso alla coppia ca. kg
						dia. puleggia d	spessore s	piede p	
PLPLP1000	PLP1	1	0 - 40	163	181	32	48	55	4,32
PLPLP2000	PLP2	2	0 - 50	200	212	39	54	56	6,96
PLPLP3200	PLP3,2	3,2	0 - 60	249	270	50	72	69	14,90
PLPLP5000	PLP5	5	0 - 70	348	380	62	92	100	33,64
PLPLP7000	PLP7	7	0 - 90	412	393	70	99	105	50,32

\* tonnellate metriche di 1.000 kg

I codici in grassetto sono normalmente a stock.

## Staffe per sollevamento e trasporto di travi tipo Hbeam-S PIN



* Norma di riferimento	UNI EN 13155
* Materiale	Acciai ad alta resistenza
* Coefficiente di sicurezza	3 : 1
* Finitura standard	Corpo: zincatura elettrolitica Occhio, ganascia, controganascia: verniciatura
* Caratteristiche tecniche	Corpo stampato a caldo che garantisce una maggiore resistenza
* Impieghi	Sollevamento e trasporto di profilati metallici di varie sezioni
* Avvertenze	Usarle sempre in coppia - la portata decresce al crescere dell'angolo fra i bracci (angolo massimo 120°) - consultare la parte tecnica della sezione attrezzature per approfondimenti ed altre avvertenze
* Note	Trazionate singolarmente prima della spedizione ad 1,5 volte la portata

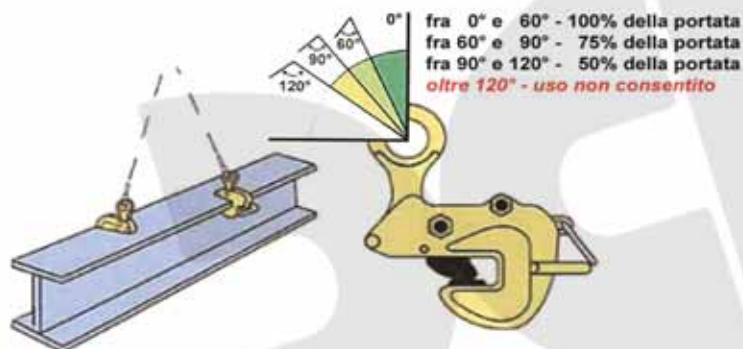
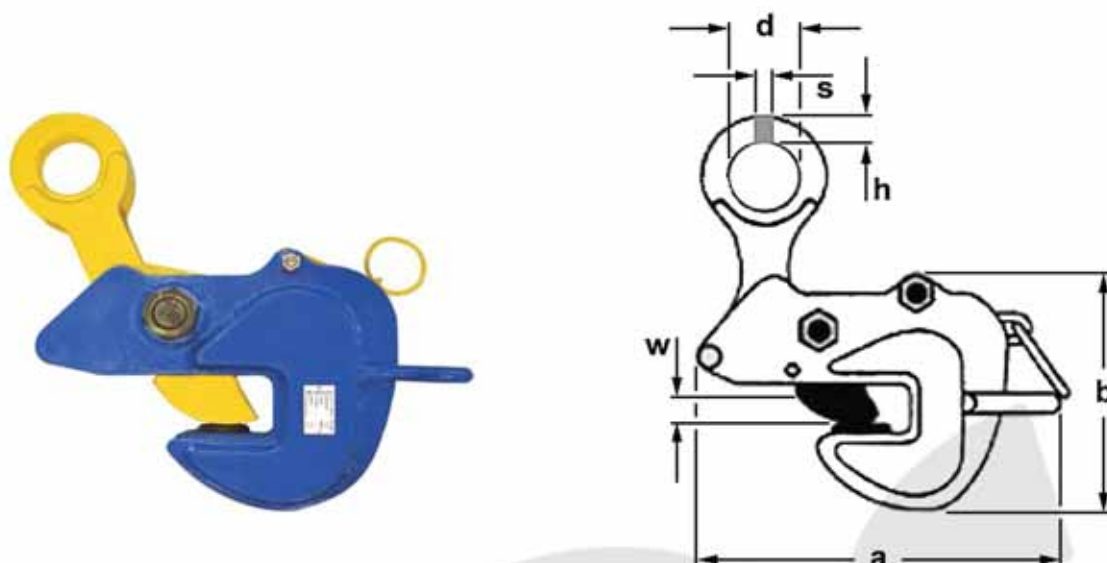
Dati tecnici									
codice	tipo	portata alla coppia t *	apertura w	largh. a	misure in mm				peso alla coppia ca. kg
					altezza b	dia. occhio d	spessore h	spessore s	
PLPLS1000	PLS1	1	1 - 13	110	100	44	14	14	4,12
PLPLS2000	PLS2	2	3 - 22	140	133	59	18	18	8,92
PLPLS3000	PLS3	3	12 - 35	180	174	41	23	21	17,48

\* tonnellate metriche di 1.000 kg

I codici in grassetto sono normalmente a stock.



## Staffe per sollevamento e trasporto in orizzontale di travi e lamiere tipo Hbeam-T PIN



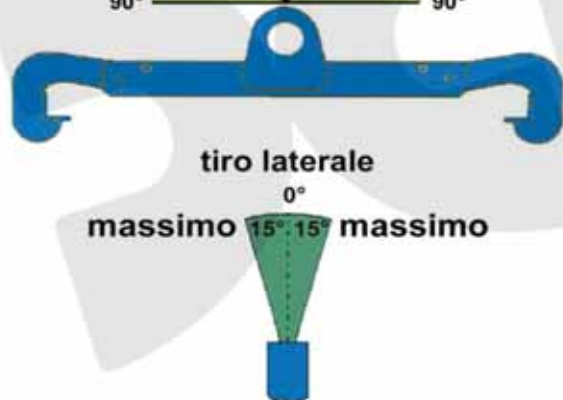
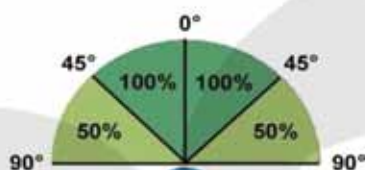
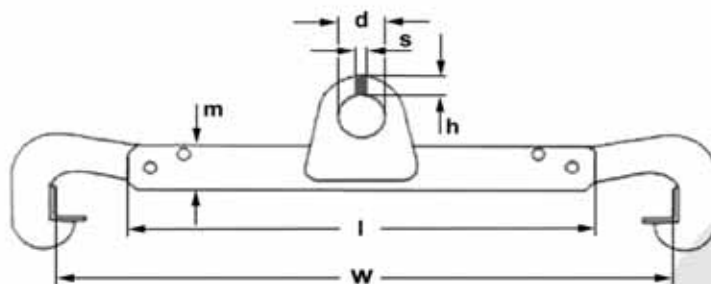
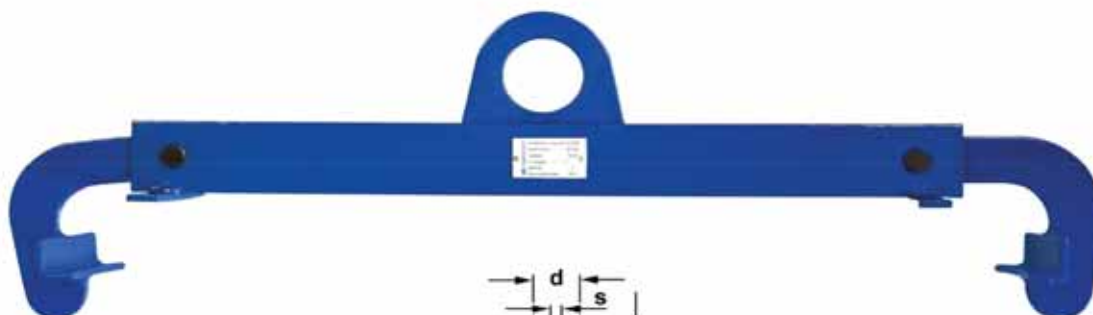
* Norma di riferimento	UNI EN 13155
* Materiale	Acciai ad alta resistenza
* Coefficiente di sicurezza	3 : 1
* Finitura standard	Corpo: verniciatura blu Occhio, ganascia, controganascia: verniciatura gialla
* Impieghi	Sollevamento e trasporto in orizzontale di travi metalliche
* Avvertenze	Usarle sempre in coppia - la portata decresce al crescere dell'angolo fra i bracci (angolo massimo 120°) - consultare la parte tecnica della sezione attrezzature per approfondimenti ed altre avvertenze
* Note	Trazionate singolarmente prima della spedizione ad 1,5 volte la portata

Dati tecnici									
codice	tipo	portata alla coppia t *	apertura w	misure in mm					peso alla coppia ca. kg
				largh. a	altezza b	dia. occhio d	spessore h	spessore s	
PLPLT0500	PLT0,5	1	0-25	a richiesta					
PLPLT1000	PLT1	2	0-25	266	155	49	18	16	10,33
PLPLT2000	PLT2	4	0-30	277	177	55	19	18	14,93
PLPLT3000	PLT3	6	0-38	317	205	57	19	23	23,43
PLPLT5000	PLT5	10	0-40	394	260	60	28	28	53,82

\* tonnellate metriche di 1.000 kg

I codici in grassetto sono normalmente a stock.

## Pinze per sollevamento e trasporto di fusti metallici in orizzontale tipo DruO-PIN



* Norma di riferimento	UNI EN 13155
* Materiale	Acciai ad alta resistenza
* Coefficiente di sicurezza	3 : 1
* Finitura standard	Verniciatura colore blu
* Impieghi	Sollevamento e trasporto di fusti metallici
* Caratteristiche tecniche	Il fusto viene movimentato con il fondo parallelo al suolo
* Avvertenze	La portata decresce al crescere dell'angolo fra occhio e tirante - consultare la parte tecnica della sezione attrezzature per approfondimenti ed altre avvertenze
* Note	Trazionate singolarmente prima della spedizione ad 1,5 volte la portata

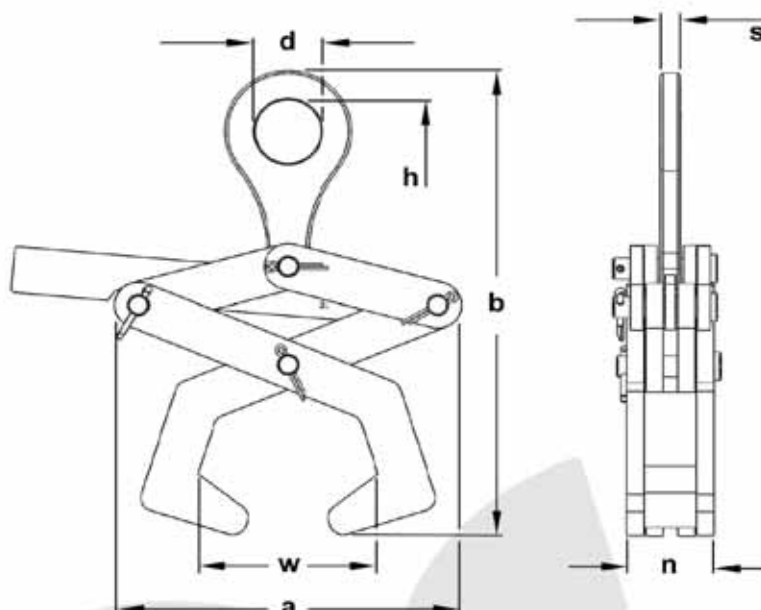
### Dati tecnici

codice	tipo	portata t*	apertura w	misure in mm			lunghezza l	altezza m	peso ca. kg
				dia. d	spessore h	spessore s			
PLFDL500D	DL500D	0,5	550-600	50	21	11	526	50	4,39

\* tonnellate metriche di 1.000 kg

I codici in grassetto sono normalmente a stock.

## Pinze per sollevamento e trasporto di rotaie tipo Rail PIN



* Norma di riferimento	UNI EN 13155
* Materiale	Acciai ad alta resistenza
* Coefficiente di sicurezza	3 : 1
* Finitura standard	Corpo: verniciatura colore blu Occhio: verniciatura colore giallo
* Impieghi	Sollevamento e trasporto di rotaie
* Caratteristiche tecniche	Leva antigancio di sicurezza - la pinza deve essere inserita dall'estremità della rotaia e fatta scorrere fino al punto desiderato
* Avvertenze	La portata decresce al crescere dell'angolo fra occhio e tirante - consultare la parte tecnica della sezione attrezzature per approfondimenti ed altre avvertenze
* Note	Trazionate singolarmente prima della spedizione ad 1,5 volte la portata

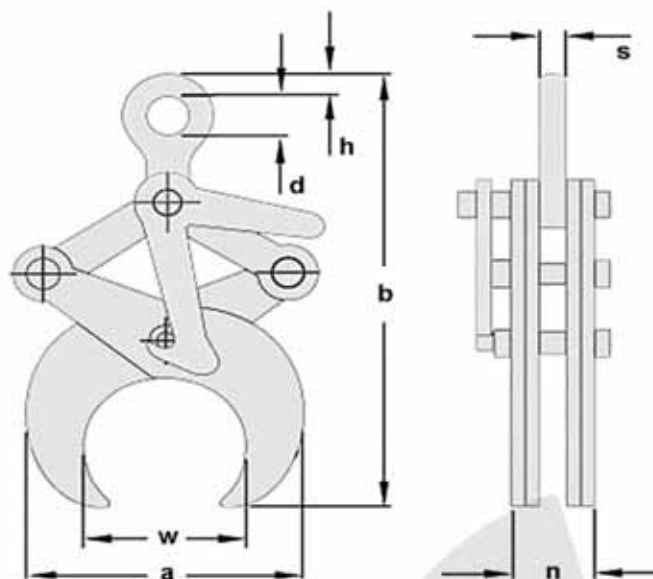
### Dati tecnici

codice	tipo	portata t*	apertura w	misure in mm						peso ca. kg
				dia. d	spessore h	spessore s	largh. massima a	altezza massima b	spessore n	
PLROT1000	LRC10	1	20 - 100	46	22	15	227	264	60	7,11

\* tonnellate metriche di 1.000 kg

I codici in grassetto sono normalmente a stock.

## Pinze per sollevamento e trasporto di tondi tipo Round PIN



* Norma di riferimento	UNI EN 13155
* Materiale	Acciai ad alta resistenza
* Coefficiente di sicurezza	3 : 1
* Finitura standard	Corpo: verniciatura colore blu Occhio: verniciatura colore giallo
* Impieghi	Sollevamento e trasporto di tondi e tubi metallici
* Caratteristiche tecniche	Apertura e chiusura manuali
* Avvertenze	Usare preferibilmente in coppia con un bilancino - consultare la parte tecnica della sezione attrezzature per approfondimenti ed altre avvertenze
* Note	Trazionate singolarmente prima della spedizione ad 1,5 volte la portata

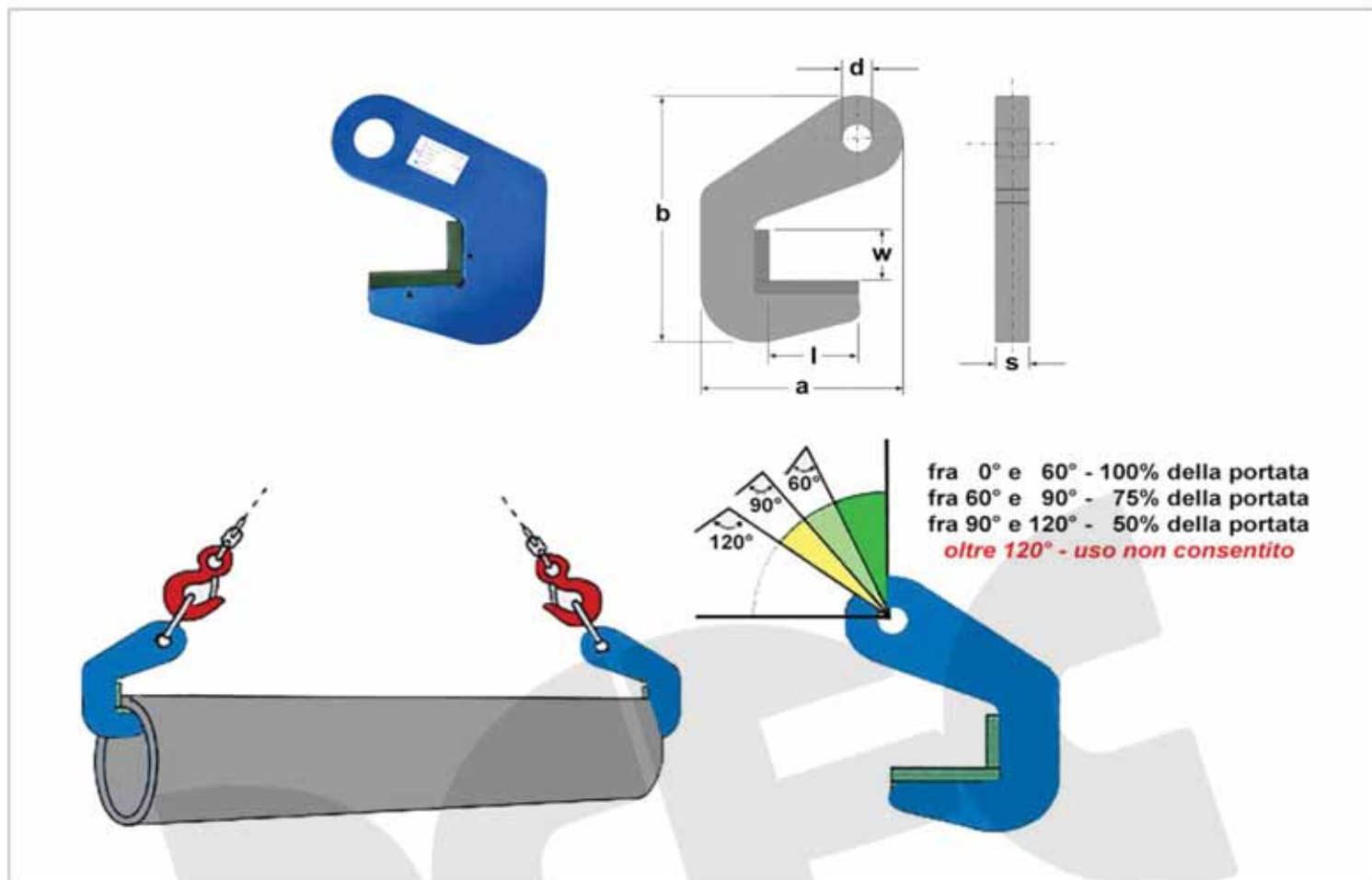
### Dati tecnici

codice	tipo	portata t *	diametro tondo w	misure in mm						peso ca. kg
				dia. d	spessore h	spessore s	largh. massima a	altezza massima b	spessore n	
PLTO00500	LRG500B	0,5	50-100	a richiesta						
PLTO01000	LRG1000	1	50-100	47	20	14	134	380	55	4,44
PLTO02000	LRG2000	2	80-130	54	20	16	251	530	74	13,66
PLTO03000	LRG3000	3	120-220	61	24	18	382	665	97	31
PLTO05000	LRG5000	5	200-320	a richiesta						

\* tonnellate metriche di 1.000 kg

I codici in grassetto sono normalmente a stock.

## Staffe per sollevamento e trasporto di tubi tipo Pipe PIN



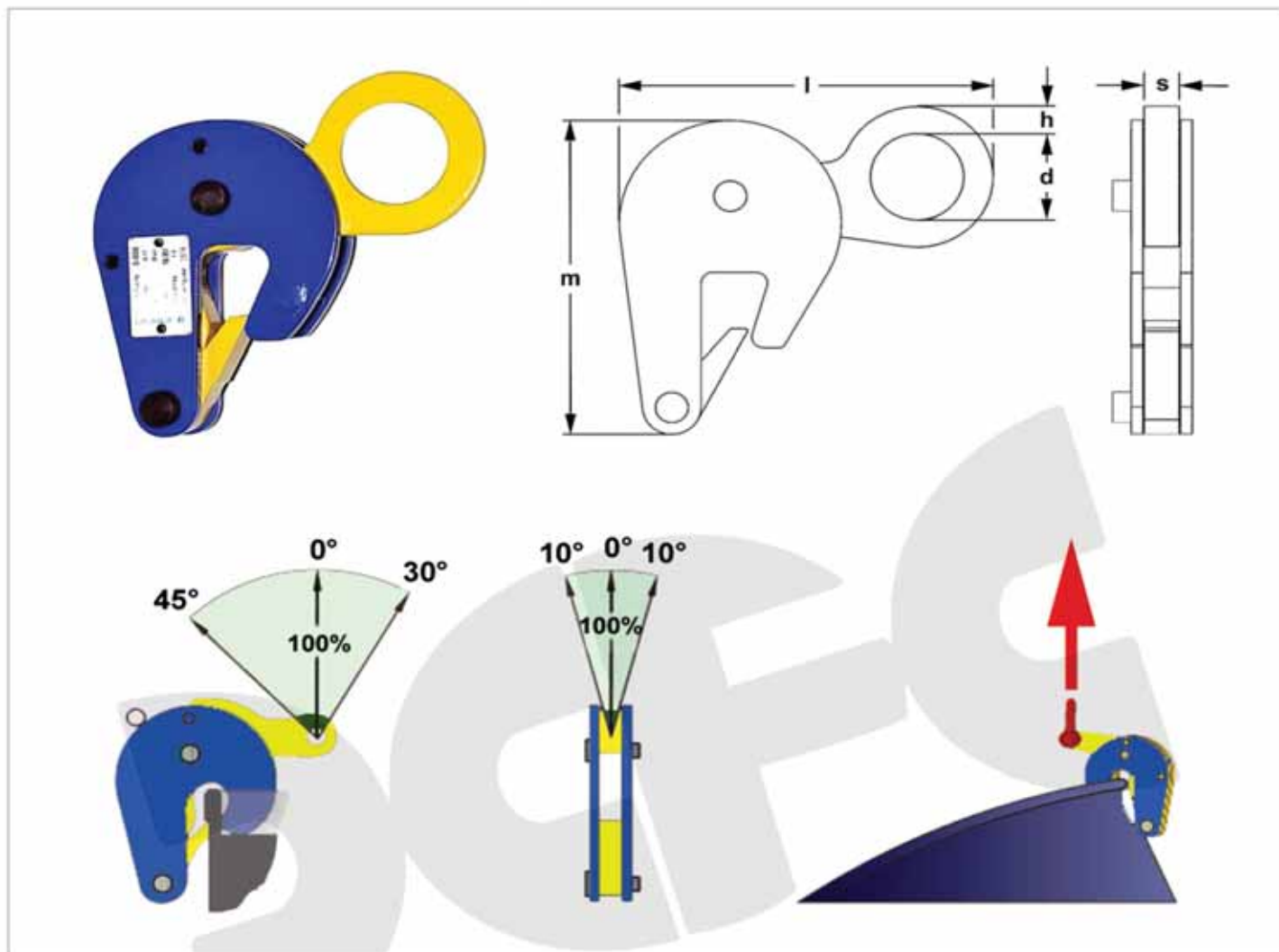
* Norma di riferimento	UNI EN 13155
* Materiale	Acciai ad alta resistenza
* Coefficiente di sicurezza	3 : 1
* Finitura standard	Verniciatura colore blu
* Caratteristiche tecniche	1,5 e 3 t complete di perno, portate superiori da abbinare a grilli alta resistenza (non forniti) - con protezioni intercambiabili in materiale plastico speciale per non danneggiare i tubi
* Impieghi	Sollevamento e trasporto di tubi metallici o di cemento
* Avvertenze	Usarle sempre in coppia - la portata decresce al crescere dell'angolo fra i bracci (angolo massimo 120°) - consultare la parte tecnica della sezione attrezzature per approfondimenti ed altre avvertenze
* Note	Trazionate singolarmente prima della spedizione ad 1,5 volte la portata

Dati tecnici													
codice	tipo	portata alla coppia t <sup>(1)</sup>	misure in mm						tipo di collegamento con il tirante con grillo				peso alla coppia circa kg
			apertura w	largh. a	altezza b	dia. foro d	lungh. l	spess. s	con perno dia. mm	alta res. art. 2090-2100 2130-2150 t	UNI art. 1947		
											t	perno mm	
PLTU01500	LPH1,5	1,5	0 - 40	120	220	25	70	34	24	-	-	-	3,1
PLTU03000	LPH3	3	0 - 40	175	222	25	70	35	24	-	-	-	4
PLTU06000	LPH6	6	0 - 50	188	225	34	70	40	-	8,5	4	32	6
PLTU08000	LPH8	8	0 - 70	197	225	34	70	40	-	8,5	4	32	7,2
PLTU12000	LPH12	12	0 - 70	220	295	44	70	59	-	17	8	42	19,3
PLTU18000	LPH18	18	0 - 70	220	295	52	70	67	-	25	12,5	50	25

<sup>(1)</sup> tonnellate metriche di 1.000 kg

I codici in grassetto sono normalmente a stock.

## Pinze per sollevamento e trasporto di fusti metallici tipo DruV-PIN

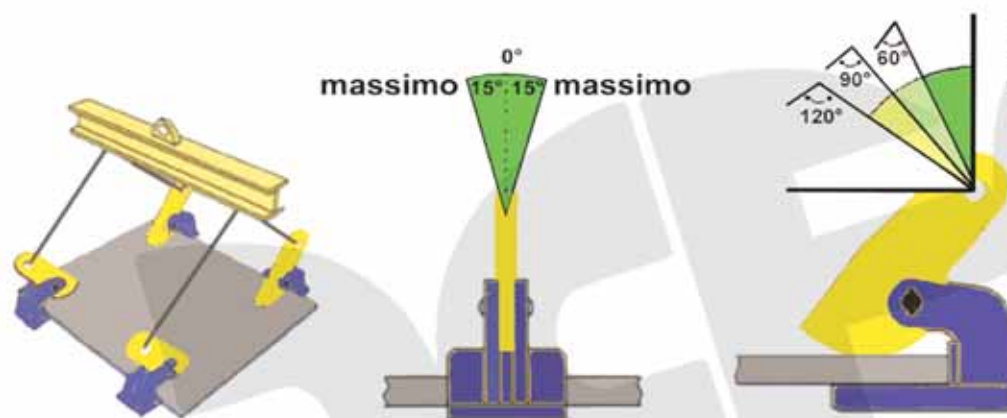
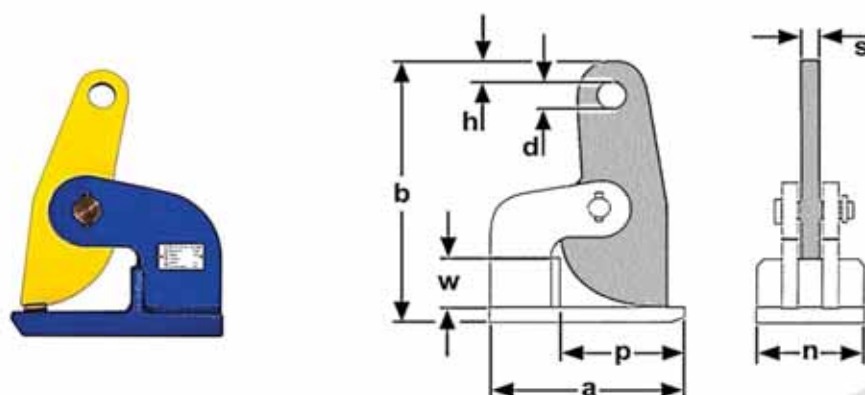


* Norma di riferimento	UNI EN 13155
* Materiale	Acciai ad alta resistenza
* Coefficiente di sicurezza	3 : 1
* Finitura standard	Verniciatura colore blu
* Impieghi	Sollevamento e trasporto di fusti metallici
* Caratteristiche tecniche	Usando una sola pinza, il fusto viene movimentato con il fondo obliquo; usando due pinze, con il fondo parallelo al suolo
* Note	Trazionate singolarmente prima della spedizione ad 1,5 volte la portata

### Dati tecnici

codice	tipo	portata t*	apertura w	misure in mm			lungh. l	altezza m	peso ca. kg
				dia. d	spessore h	spessore s			
<b>PLFDL500C</b>	<b>DL500C</b>	0,5	0 - 17	39	13,5	16	152	145	1,4
* tonnellate metriche di 1.000 kg				I codici in grassetto sono normalmente a stock.					

## Staffe per sollevamento e trasporto di lamiere in orizzontale con apertura standard tipo Hor-S PIN



fra 0° e 60° - 100% della portata  
 fra 60° e 90° - 75% della portata  
 fra 90° e 120° - 50% della portata  
 oltre 120° - uso non consentito

* Norma di riferimento	UNI EN 13155
* Materiale	Acciai ad alta resistenza
* Coefficiente di sicurezza	3 : 1
* Finitura standard	Corpo: verniciatura colore blu Ganascia: verniciatura colore giallo
* Impieghi	Sollevamento e trasporto di lamiere in orizzontale
* Avvertenze	Usarne come minimo 3, consigliate 4 - la portata decresce al crescere dell'angolo fra i bracci (angolo massimo 120°) - consultare la parte tecnica della sezione attrezzature per approfondimenti ed altre avvertenze
* Note	Trazionate singolarmente prima della spedizione ad 1,5 volte la portata

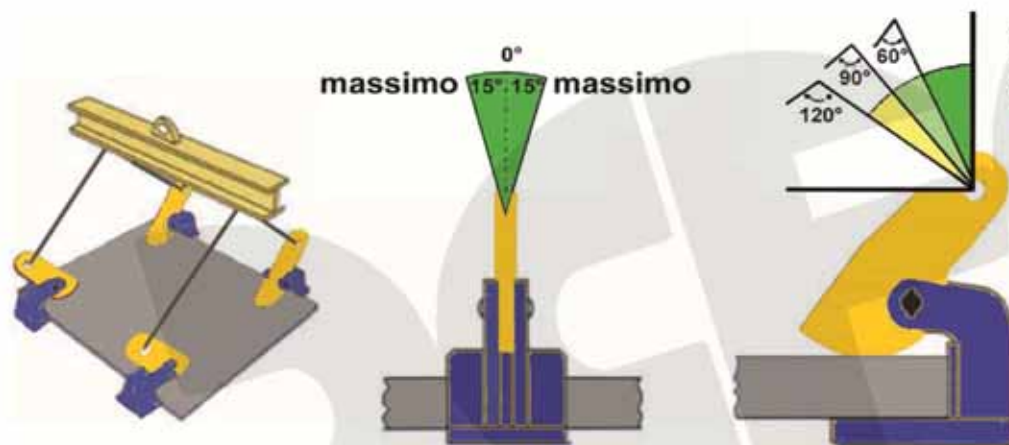
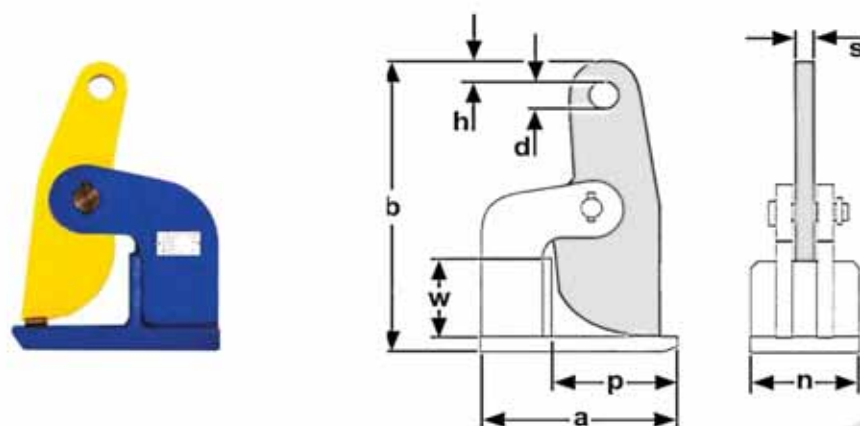
### Dati tecnici

codice	tipo	portata alla coppia t *	apert. w	misure in mm							peso alla coppia ca. kg
				largh. a	altezza b	diametro d	spess. s	spess. h	prof. p	largh. n	
PLOR00500	PLVS0,5	0,5	0 - 35	a richiesta							
PLOR01000	PLVS1	1	0 - 60	180	260	24	17	20	108	80	11,16
PLOR01500	PLVS1,5	1,5	0 - 60	a richiesta							
PLOR02000	PLVS2	2	0 - 60	180	265	24	17	16	108	80	14
PLOR03000	PLVS3	3	0 - 60	220	296	29	17	16	135	88	18,72
PLOR04000	PLVS4	4	0 - 60	a richiesta							
PLOR05000	PLVS5	5	0 - 60	220	308	29	24	16	122	110	30
PLOR10000	PLVS10	10	0 - 60	a richiesta							

\* tonnellate metriche di 1.000 kg

I codici in grassetto sono normalmente a stock.

## Staffe per sollevamento e trasporto di lamiera in orizzontale con apertura larga tipo Hor-L PIN



fra 0° e 60° - 100% della portata  
 fra 60° e 90° - 75% della portata  
 fra 90° e 120° - 50% della portata  
*oltre 120° - uso non consentito*

* Norma di riferimento	UNI EN 13155
* Materiale	Acciai ad alta resistenza
* Coefficiente di sicurezza	3 : 1
* Finitura standard	Corpo: verniciatura colore blu Ganascia: verniciatura colore giallo
* Impieghi	Sollevamento e trasporto di lamiera in orizzontale
* Avvertenze	Usarne come minimo 3, consigliate 4 - la portata decresce al crescere dell'angolo fra i bracci (angolo massimo 120°) - consultare la parte tecnica della sezione attrezzature per approfondimenti ed altre avvertenze
* Note	Trazionate singolarmente prima della spedizione ad 1,5 volte la portata

### Dati tecnici

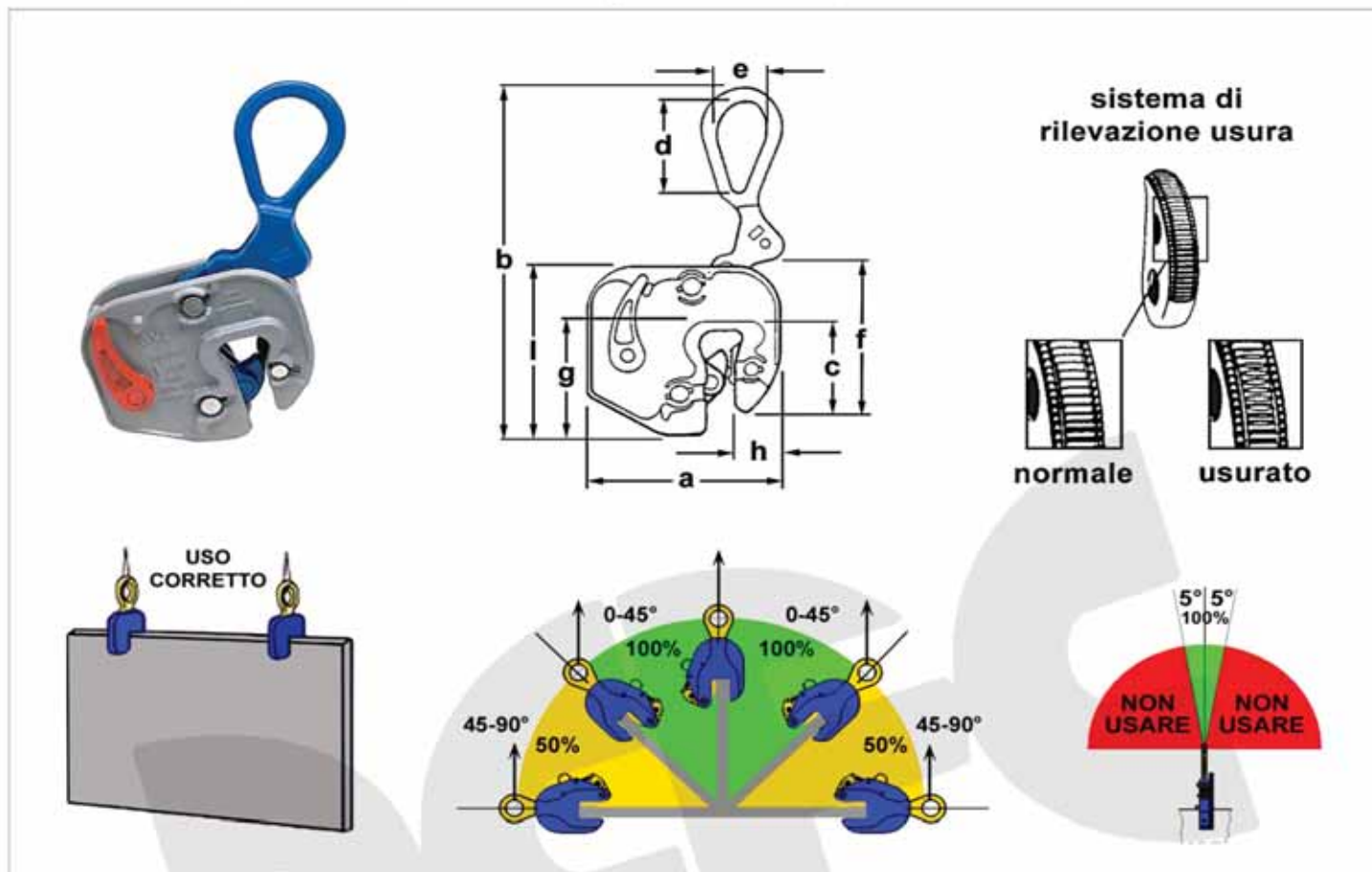
codice	tipo	portata alla coppia t *	misure in mm								peso alla coppia ca. kg
			apert. w	largh. a	altezza b	diametro d	spess. s	spess. h	prof. p	largh. n	
PLOL01000	PLV1	1	0 - 100	180	335	25	16	17	110	80	14,2
PLOL01500	PLV1,5	1,5	0 - 100	<b>a richiesta</b>							
PLOL02000	PLV2	2,0	0 - 100	180	385	30	16	23	110	80	18,6
PLOL03000	PLV3	3	0 - 100	220	410	30	16	25	135	90	22,8
PLOL04000	PLV4	4	0 - 100	220	410	30	20	25	135	90	27,5
PLOL05000	PLV5	5	0 - 100	220	430	42	25	34	135	110	40
PLOL10000	PLV10	10	0 - 100	240	430	42	31	34	140	130	53,6

\* tonnellate metriche di 1.000 kg

I codici in grassetto sono normalmente a stock.



## Pinze per sollevamento e trasporto di lamiera in verticale con corpo stampato - originali Campbell (Merrill) tipo GXL



* Norma di riferimento	UNI EN 13155
* Materiale	Acciai ad alta resistenza; parti a contatto con la lamiera in acciaio legato trattato termicamente
* Coefficiente di sicurezza	3 : 1
* Finitura standard	Corpo: verniciatura colore grigio Occhio, leveraggi, ganaschia: verniciatura colore blu
* Caratteristiche tecniche	Corpo stampato a caldo che garantisce maggiore robustezza - dispositivo di bloccaggio di sicurezza - sistema brevettato di rilevazione di usura della ganaschia
* Impieghi	Sollevamento e trasporto in verticale di lamiera metalliche
* Avvertenze	Usarle preferibilmente in coppia - non sottoporle a tiri laterali rispetto all'occhio - consultare la parte tecnica della sezione attrezzature per approfondimenti ed altre avvertenze
* Note	Trazionate singolarmente in fabbrica al carico di prova

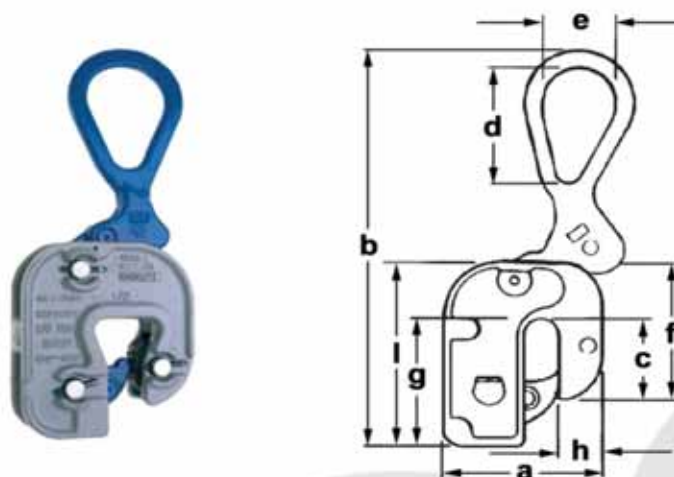
### Dati tecnici

codice	portata $t^{(1)}$	misure in mm										peso circa kg
		apertura utile	largh. corpo a	altezza		occhio		altezza		altezza corpo i	spess. h	
				b	c	altezza	largh.	f	g			
ME6422012	0,5	2 - 16	151	254	54	67	51	102	83	132	30	2,5
ME6422001	1	2 - 16	167	286	97	78	52	127	92	149	41	3,63
ME6422002	2	2 - 23	184	308	65	84	57	124	89	151	41	4,77

<sup>(1)</sup> tonnellate metriche di 1.000 kg

I codici in grassetto sono normalmente a stock.

**Pinze per sollevamento e trasporto travi  
con corpo stampato - originali Campbell (Merrill)  
tipo GX a ganascia corta**



* Norma di riferimento	UNI EN 13155
* Materiale	Acciai ad alta resistenza; parti a contatto con la trave in acciaio legato trattato termicamente
* Coefficiente di sicurezza	3 : 1
* Finitura standard	Corpo: verniciatura colore grigio Occhio, leveraggi, ganascia: verniciatura colore blu
* Caratteristiche tecniche	Corpo stampato a caldo che garantisce maggiore robustezza
* Impieghi	Sollevamento e trasporto in verticale di travi a T, di piccole dimensioni o di forma inconsueta
* Avvertenze	Usarle preferibilmente in coppia - non sottoporle a tiri laterali rispetto all'occhio - consultare la parte tecnica della sezione attrezzature per approfondimenti ed altre avvertenze
* Note	Trazionate singolarmente in fabbrica al carico di prova

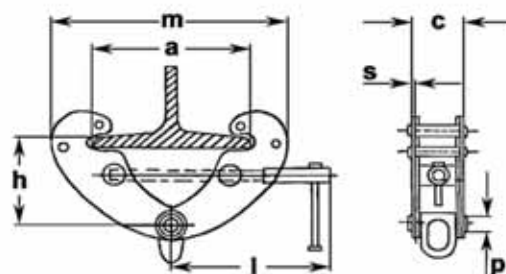
**Dati tecnici**

codice	portata $t^{(1)}$	misure in mm										peso circa kg
		apertura utile	largh. corpo a	altezza		occhio		altezza		altezza corpo i	spess. h	
				b	c	altezza d	largh. e	f	g			
ME6423100	0,5	1 - 16	102	241	54	67	51	103	73	121	35	2
ME6423105	1	1 - 19	121	287	67	78	52	124	90	148	42	3
ME6423108	2	1 - 22	130	308	67	84	57	127	90	151	41	7
ME6423110	3	1 - 25	152	383	87	97	76	167	106	186	51	8

<sup>(1)</sup> tonnellate metriche di 1.000 kg

I codici in grassetto sono normalmente a stock.

## Pinze a vite per sollevamento e trasporto di travi e punto di attacco per paranchi tipo JBC-PIN



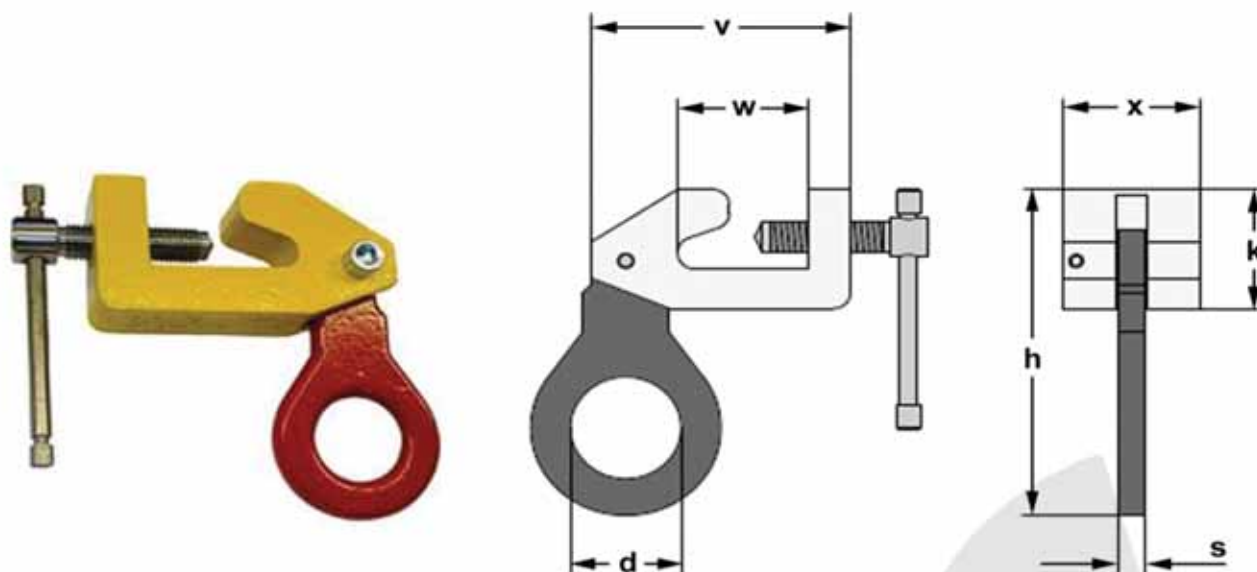
* Norma di riferimento	Unificazione industriale rispondente alla UNI EN 13155
* Materiale	Acciaio ad alta resistenza
* Coefficiente di sicurezza	3 : 1
* Finitura standard	Verniciatura colore blu
* Impieghi	Punto di attacco provvisorio per paranchi, soprattutto nella cantieristica navale; sollevamento di travi ad H o strutture composte di travi ad H
* Avvertenze	Evitare tiri diagonali lungo l'asse della trave - accertarsi del completo serraggio della vite - consultare la parte tecnica della sezione attrezzature per approfondimenti ed altre avvertenze
* Note	Trazionate singolarmente prima della spedizione ad 1,5 volte la portata

Dati tecnici													
misure in mm													
codice	tipo	portata t*	larghezza ala trave a		ingombro in larghezza m		profond. c	spessore s	altezza h		lungh. l	dia. perno p	peso ca. kg
			min.	max.	min.	max.			min.	max.			
PLJBC0100	JBC-1	1	70	245	183	375	66	4	102	165	210	20	3,8
PLJBC0200	JBC-2	2	70	245	183	375	74	6	102	165	210	20	4,8
PLJBC0300	JBC-3	3	70	355	240	520	103	8	135	225	258	22	9,2
PLJBC0500	JBC-5	5	70	355	240	520	111	10	135	225	258	28	11
PLJBC1000	JBC-10	10	80	350	250	520	120	12	160	230	280	38	15,5

\* tonnellate metriche di 1.000 kg

I codici in grassetto sono normalmente a stock.

## Pinze di attacco provvisorio tipo TBS



* Norma di riferimento	Unificazione industriale rispondente alla UNI EN 13155
* Materiale	Acciaio ad alta resistenza
* Coefficiente di sicurezza	3 : 1
* Finitura standard	Corpo verniciato giallo RAL 1003, attacco verniciato rosso RAL 3000
* Impieghi	Punti di attacco provvisorio su profilati a bulbo, ad esempio in sezioni di navi in costruzione e sale macchine
* Caratteristiche tecniche	Con la vite serrata, il momento originato dal carico stesso fissa saldamente la pinza al profilato - peso contenuto - corpo stampato ad alta resistenza - pezzi di ricambio disponibili
* Avvertenze	Accertarsi sempre che la vite sia serrata a fondo - portate valide per tiro angolato rispetto alla verticale al massimo di 45° sul piano dell'occhio, 15° sul piano a 90° rispetto all'occhio - consultare la parte tecnica della sezione attrezzature per approfondimenti ed altre avvertenze

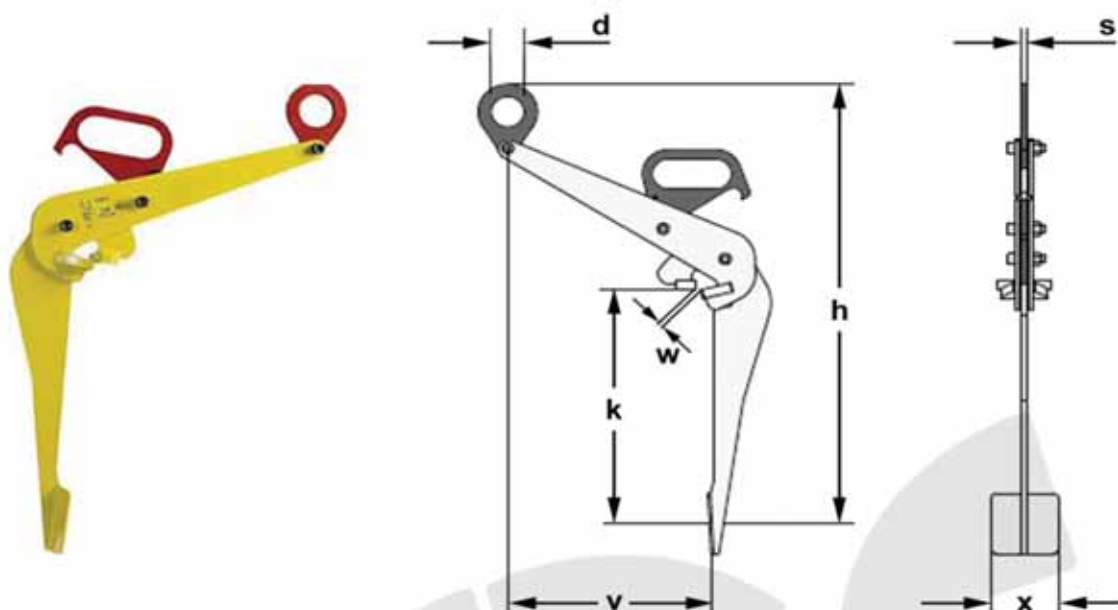
### Dati tecnici

codice	tipo	portata t*	misure in mm							kg cad. ca.
			luce w	largh. v	largh. x	altezza h	altezza k	spessore s	diametro d	
MLTBS0150	1,5 TBS	1,5	74	150	40	180	75	16	45	2,9
MLTBS0300	3 TBS	3	75	150	80	205	75	16	65	6

\* tonnellate metriche di 1.000 kg

I codici in grassetto sono normalmente a stock.

## Pinze per sollevamento e trasporto di fusti metallici in verticale tipo TVKH

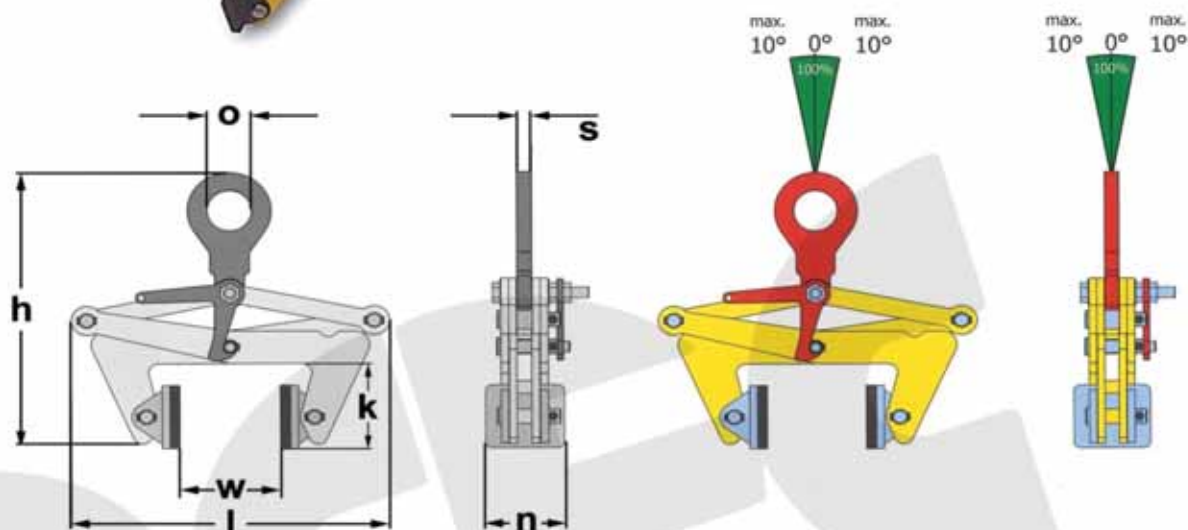


* Norma di riferimento	Unificazione industriale rispondente alla UNI EN 13155
* Materiale	Acciaio ad alta resistenza
* Coefficiente di sicurezza	3 : 1
* Finitura standard	Corpo verniciato giallo RAL 1003, occhio e maniglia verniciati rosso RAL 3000
* Impieghi	Movimentazione di fusti metallici in verticale
* Caratteristiche tecniche	Utilizzabile con fusti vuoti o pieni - durante la movimentazione il centro di gravità del fusto si trova sempre sulla verticale dell'occhio di sollevamento quindi il fusto si sposta sempre con il fondo parallelo al suolo - ingombro minimo quindi utilizzabile anche in caso di fusti stoccati a contatto uno con l'altro - dispositivo manuale antisgancio
* Avvertenze	Prima di sollevare il fusto accertarsi sempre che il dispositivo antisgancio sia in posizione di bloccaggio - consultare la parte tecnica della sezione attrezzature per approfondimenti ed altre avvertenze

### Dati tecnici

codice	tipo	portata t*	misure in mm							kg cad. ca.
			luce w	larghezza v	larghezza x	altezza h	altezza k	diametro d	spessore s	
MLTVKH060	TVKH	0,6	0 - 25	305	100	765	434	50	10	7
* tonnellate metriche di 1.000 kg					I codici in grassetto sono normalmente a stock.					

## Pinze per la movimentazione verticale di oggetti a lati paralleli tipo TBLC



* Norma di riferimento	Unificazione industriale rispondente alla UNI EN 13155
* Materiale	Acciaio ad alta resistenza
* Coefficiente di sicurezza	3 : 1
* Finitura standard	Corpo verniciato giallo RAL 1003, attacco verniciato rosso RAL 3000
* Impieghi	Movimentazione di cordoli ed altri oggetti con lati paralleli quali blocchi di acciaio, alluminio, pietra, materiali compositi, legno, vetro, plastica ecc.
* Caratteristiche tecniche	Le speciali ganasce ricoperte di materiale sintetico non graffiano nè segnano il carico - bloccaggio manuale delle pinze in posizione aperta - sbloccaggio automatico quando il carico viene posato - necessità di manutenzione minima - manutenzione agevole - parti di ricambio disponibili
* Avvertenze	Non adatte per uso su superfici bagnate, ingrassate o sporche - iniziando il sollevamento accertatevi che il carico non scivoli - usate le pinze entro gli angoli di tiro di cui sopra - consultate la parte tecnica della sezione pinze per approfondimenti ed altre avvertenze

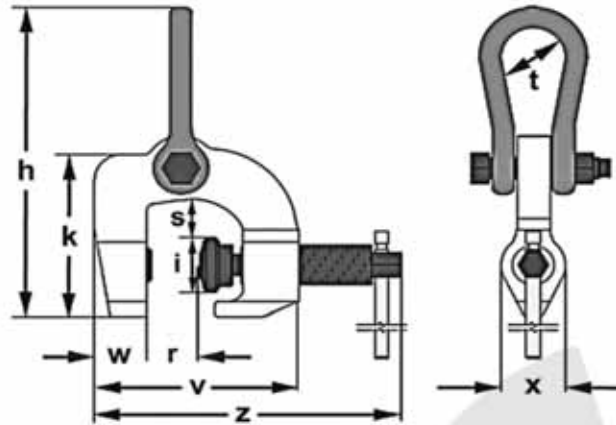
### Dati tecnici

codice	tipo	portata t <sup>(1)</sup>	misure in mm										cad. ca. kg
			apertura w		larghezza l		altezza h		dia.	alt.	spessore		
			min.	max.	min.	max.	min.	max.	o	k	s	n	
MLCOR0025	0,25 TBLC	0,25	0	120	304	357	345	496	44	122	15,5	80	8,1
MLCOR0050	0,5 TBLC	0,5	30	110	270	325	305	460	44	95	15,5	80	7
MLCOR0100	1 TBLC	1	100	230	425	530	380	655	44	120	15,5	80	12,3
MLCOR0200	2 TBLC	2	220	360	580	675	410	735	44	140	15,5	80	18
MLCOR0300	3 TBLC	3	350	500	725	835	530	900	64	178	16,5	100	33

<sup>(1)</sup> tonnellate metriche di 1.000 kg

I codici in grassetto sono normalmente a stock.

**Pinze per la movimentazione universale  
di lamiere e strutture metalliche  
tipo TSCC (Standard) - TSCC-W (apertura maggiorata)**



* Norma di riferimento	Unificazione industriale rispondente alla UNI EN 13155
* Materiale	Acciaio ad alta resistenza
* Coefficiente di sicurezza	3 : 1
* Finitura standard	Corpo verniciato giallo RAL 1003, attacco verniciato rosso RAL 3000
* Impieghi	Per la movimentazione di una vasta gamma di strutture metalliche - per la movimentazione di lamiere, anche su macchine operatrici - montate con l'attacco verso il basso, diventano un punto di attacco provvisorio per paranchi, soprattutto nella cantieristica navale
* Caratteristiche tecniche	La testa della vite snodata garantisce la perfetta trattenuta del pezzo - utilizzabili per qualsiasi carico fino al massimo previsto (nessun carico minimo) - la presenza dell'attacco rotante consente l'uso in qualsiasi direzione di tiro - la testa della vite pivotante garantisce la massima tenuta in qualsiasi configurazione di tiro - peso contenuto - corpo stampato ad alta resistenza - pezzi di ricambio disponibili
* Avvertenze	Accertarsi sempre che la vite sia serrata a fondo - consultare la parte tecnica della sezione attrezzature per approfondimenti ed altre avvertenze

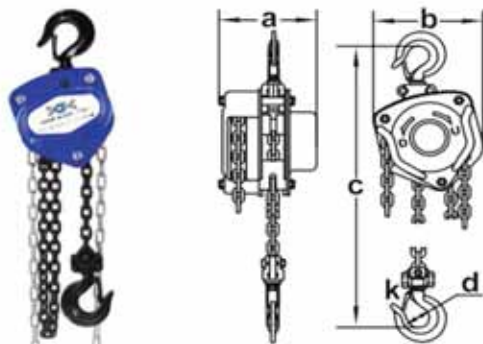
**Dati tecnici**

codice	tipo	portata t*	misure in mm										kg cad. ca.
			luce r	largh. z	largh. v	alt. f.t. h	altezza k	spess. w	luce s	dia. i	spess. x	luce t	
MLTSCC050	0,5TSCC	0,5	0-35	158	108	211	82	26	18	27,5	27	25	1
MLTSCC100	1 TSCC	1	0-30	210	175	204	128	46	44	42	46	38	3,2
MLTSCC150	1,5 TSCC	1,5	0-40	220	150	232	140	40	29	42	46	46	3,5
MLTSCC300	3 TSCC	3	0-60	280	190	278	184	46	38	50	60	50	7,8
MLTSCC600	6 TSCC	6	0-100	446	296	390	249	70	60	63	75	100	22
MLTSC10W	1 TSCC-W	1	50-100	258	225	273	190	50	88	42	46	45	6,3
MLTSC30W	3 TSCC-W	3	25-75	250	215	291	191	60	76	49	54	50	7,8

\* tonnellate metriche di 1.000 kg

I codici in grassetto sono normalmente a stock.

## Paranchi manuali a catena mod. Hand PIN tipo HSZ-A 619



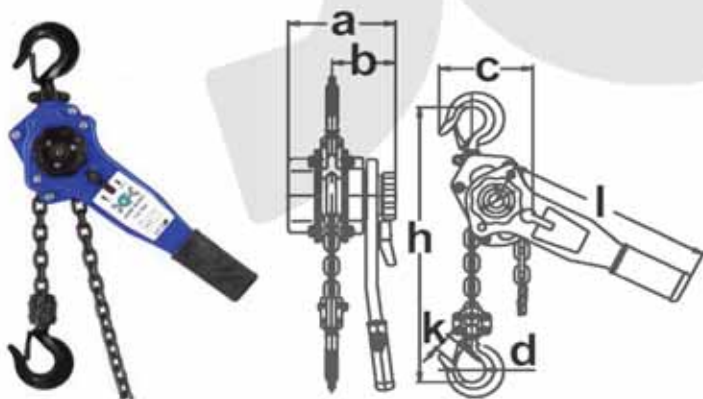
- \* Norma di riferimento Unificazione industriale
- \* Coefficiente di sicurezza 4 : 1
- \* Finitura standard Verniciati colore blu RAL 5017, catena di sollevamento e di manovra zincata elettroliticamente
- \* Impieghi Sollevamento industriale e navale
- \* Alzata standard Alzata 3 m - manovra 2,5 m
- \* Marcatura Portata, alzata, n° di serie, logo CF e CE
- \* Note Trazionati singolarmente in fabbrica al carico di prova.

Dati tecnici												
codice	portata t <sup>(1)</sup>	carico di prova kN	sforzo max. alla catena N	catena di sollev.		misure in millimetri					peso circa kg	
				n° tratti	dia. mm	a	b	c min.	d	imbocc. k	paranco standard	metro in più di soll.
PMCVDC002	0,25	3,75	190	1	4	102	98	220	30	25	5	-
PMCVDC005	0,5	7,5	231	1	6	131	127	270	35	30	10,85	1,7
PMCVDC010	1	15	309	1	6	140	158	317	35,5	28	12,85	1,7
PMCVDC015	1,5	22,5	320	1	8	161	174	399	45	36	19	2,3
PMCVDC020	2	30	360	1	8	161	187	414	42,5	33,5	20	2,3
PMCVDC031	3	45	340	2	8	161	199	465	50	40	27	3,7
PMCVDC050	5	62,5	414	2	10	186	253	636	64	50	45,5	5,6
PMCVDC100	10	125	414	4	10	207	398	798	85	64	83	9,7
PMCVDC200	20	250	414 x 2	8	10	215	650	890	110	85	193	19,4
PMCVDC300	30	375	414 x 2	12	10	350	680	1380	110	85	220	26,4
PMCVDC500	50	625	414 x 2	22	10	406	962	2578	170	130	1092	48,4

<sup>(1)</sup> tonnellate metriche di 1.000 kg

I codici in grassetto sono normalmente a stock.

## Paranchi manuali a leva mod. Lever PIN tipo HSH-A 619



- \* Norma di riferimento Unificazione industriale
- \* Coefficiente di sicur. 4 : 1
- \* Finitura standard Verniciati colore blu RAL 5017, catena zincata elettroliticamente; 0,25 t zincati, 0,5 t verniciati colore grigio
- \* Impieghi Trazione e sollevamento di carichi, messa in posizione di lamiere, tesatura di linee aeree
- \* Tiro standard 1,5 m
- \* Marcatura Portata, lungh. tiro, n° di serie, logo CF e CE
- \* Note Trazionati singolarmente in fabbrica al carico di prova.

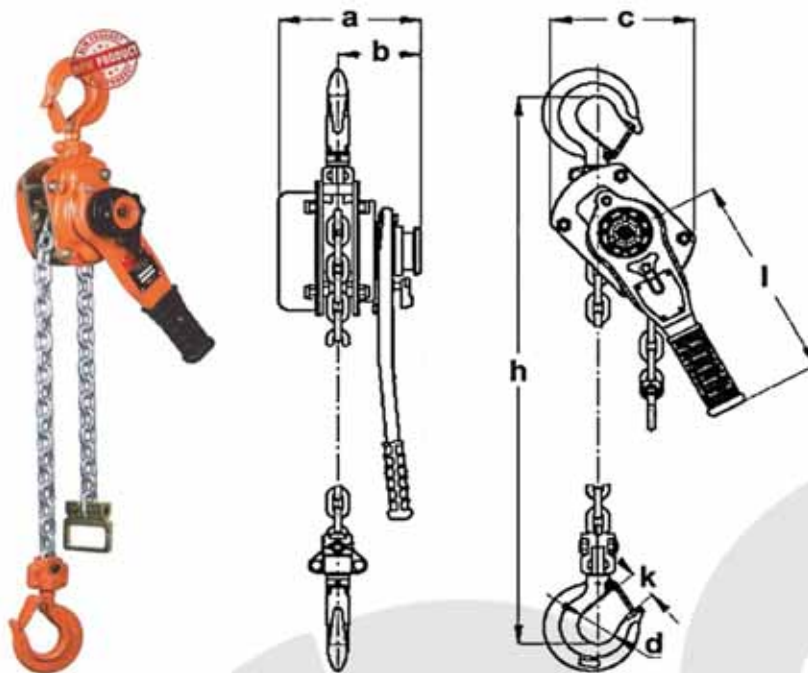
Dati tecnici														
codice	portata t <sup>(1)</sup>	carico di prova kN	sforzo max. alla leva N	catena		misure in millimetri						peso circa kg		
				n° tratti	dia. mm	a	b	c	d	h min.	l	imbocc. k	paranco standard	metro in più di tiro
PMPL00025	0,25	3,2	250	1	4	92	72	85	30	230	160	25	1,8	0,41
PMPL00050	0,5	6,3	340	1	5	105	78	80	35	260	300	30	4	0,52
PMPL00075	0,75	11	140	1	6	155	95	135	37	320	285	30	7,7	0,8
PMPL00150	1,5	22,5	240	1	8	180	105	165	45	380	370	36	11,8	1,4
PMPL00300	3	37,5	320	1	10	215	130	200	50	480	410	40	21	2,2
PMPL00600	6	75	340	2	10	215	130	200	64	600	410	50	32	4,4
PMPL00900	9	112,5	360	3	10	215	130	330	85	700	410	58	47	6,6

<sup>(1)</sup> tonnellate metriche di 1.000 kg

I codici in grassetto sono normalmente a stock.



## Paranchi manuali tipo compatto a leva corta Lever PIN tipo HSH-A 816 "Top Quality"



- la leva, robustissima ma molto compatta, è ideale per lavorare in spazi ridotti
- l'impugnatura è ricoperta da un elastomero speciale con alta resistenza meccanica ed alle temperature
- la struttura è in acciaio ad alta resistenza per la massima robustezza
- l'asse principale su tre punti di supporto garantisce stabilità e sicurezza di funzionamento
- l'ingranaggio principale in acciaio fuso garantisce lunga durata ed affidabilità
- il cricchetto e la frizione integrali garantiscono un funzionamento fluido ed una lunga durata
- su cuscinetti di rotolamento, che garantiscono un funzionamento fluido
- i ganci sono in acciaio legato bonificato con robusta sicura in acciaio stampato
- la maniglia terminale/fine corsa della catena sopporta un carico di 2,5 volte la portata
- il dispositivo anti sovraccarico (opzionale) impedisce il sovraccarico proteggendo gli operatori e prolungando la durata del paranco

* Norma di riferimento	Unificazione industriale
* Coefficiente di sicurezza	4 : 1
* Finitura standard	Verniciati colore arancio RAL 2011, catena zincata elettroliticamente
* Impieghi	Tesatura di linee aeree, trazione e sollevamento di carichi, messa in posizione di lamiera.
* Tiro standard	1,5 o 3 m - altre lunghezze a richiesta
* Marcatura	Portata, lunghezza di tiro, n° di matricola, logo CF e CE
* Note	Trazionati singolarmente in fabbrica al carico di prova.

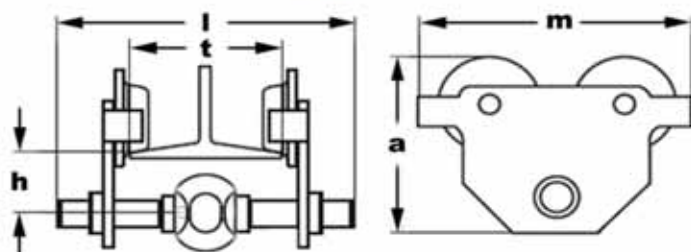
### Dati tecnici

codice	portata $t^{(1)}$	carico di prova di funzionamento kN	sforzo max. alla leva N	catena		misure in millimetri						peso kg circa con corsa gancio		
				n° tratti	dia. mm	a	b	c	d	h min.	l	imbocc. k	1,5 m	3 m
PMPLC0075	0,75	9,2	270	1	6	160	100	133	40	320	250	26	6,8	8
PMPLC0150	1,5	18,4	295	1	8	182	109	157	45	380	270	30	10,6	12,7
PMPLC0300	3	36,8	335	1	10	207	122	210	55	480	430	38	19,5	22,7
PMPLC0600	6	73,5	370	2	10	207	122	253	65	620	430	44	28,5	35
PMPLC0900	9	110,3	420	3	10	207	122	338	85	700	430	50	41,9	51,6

<sup>(1)</sup> tonnellate metriche di 1.000 kg

I codici in grassetto sono normalmente a stock.

## Carrelli portaparanchi a spinta mod. GCT 620



* Norma di riferimento	Unificazione industriale
* Coefficiente di sicurezza	4 : 1
* Finitura standard	Corpo verniciato colore blu RAL 5017, perno nero
* Marcatura	Portata, n° di serie, logo CF e CE
* Impieghi	Sollevamento industriale e navale
* Note	Trazionati singolarmente in fabbrica al carico di prova

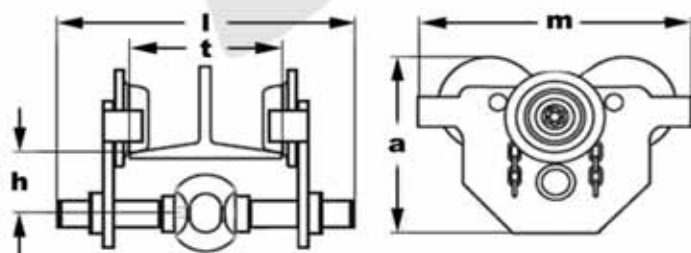
### Dati tecnici

codice	portata t <sup>(1)</sup>	carico di prova kN	misure in millimetri					dist. piano trave/centro occhio h	peso circa kg
			per travi larghezza t	altezza fuori tutto a	larghezza fuori tutto l	lunghezza fuori tutto m			
PMCAS0050	0,5	7,5	50-220	158	285	198	65	5	
PMCAS0100	1	15	58-220	183	285	238	66	8,7	
PMCAS0200	2	22,5	66-220	208	300	277	75	13,9	
PMCAS0300	3	45	74-220	249	321	324	85	23,5	
PMCAS0500	5	75	90-220	297	354	373	100	40	

<sup>(1)</sup> tonnellate metriche di 1.000 kg

I codici in grassetto sono normalmente a stock.

## Carrelli portaparanchi meccanici mod. GCL 620



* Norma di riferimento	Unificazione industriale
* Coefficiente di sicurezza	4 : 1
* Finitura standard	Corpo verniciato colore blu RAL 5017, perno nero, catena zincata elettroliticamente
* Marcatura	Portata, n° di serie, logo CF e CE
* Impieghi	Sollevamento industriale e navale
* Lunghezza catena	Standard 2,5 m, altre lunghezze a richiesta
* Note	Trazionati singolarmente in fabbrica al carico di prova.

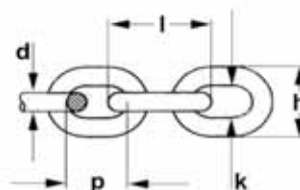
### Dati tecnici

codice	portata t <sup>(1)</sup>	carico di prova kN	misure in millimetri					dist. piano trave/centro occhio h	peso circa kg
			per travi larghezza t	altezza fuori tutto a	larghezza fuori tutto l	lunghezza fuori tutto m			
PMCAM0050	0,5	7,5	50-220	158	353	198	65	9	
PMCAM0100	1	15	58-220	183	354	238	66	12,6	
PMCAM0200	2	22,5	66-220	208	362	277	75	18,5	
PMCAM0300	3	45	74-220	249	407	324	85	28	
PMCAM0500	5	75	90-220	297	435	373	100	45	

<sup>(1)</sup> tonnellate metriche di 1.000 kg

I codici in grassetto sono normalmente a stock.

## Catena di sollevamento calibrata grado 8 (T) per paranchi manuali

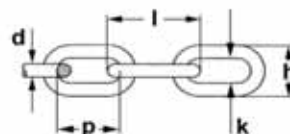


* Norma di riferimento	DIN 5684-8 (misura 6,3 x 19: ISO 3077)
* Materiale	Acciaio legato bonificato
* Coefficiente di sicurezza	4 : 1
* Finitura standard	Zincatura elettrolitica, oppure lucida
* Caratteristiche tecniche	Cementata per aumentarne la durezza superficiale e quindi la durata
* Impieghi	Catena di sollevamento per paranchi manuali
* Avvertenze	Non usare per tiranti di sollevamento

codice	misura nominale diametro x passo		portata t *	misure maglia mm		kg/metro circa
	dia. filo d	passo p		lunghezza est. l	larghezza est. h - max.	
PMCTSOL05	5	15	0,5	25	16,9	0,55
PMCTSOL060	6	18	1	30	20,2	0,73
PMCTSOL06	6,3	19	1,25	31,6	21,5	0,8
PMCTSOL07	7	21	1,5	35	23,6	1,1
PMCTSOL08	8	24	2	40	27	1,4
PMCTSOL09	9	27	2,5	45	30,4	1,8
PMCTSOL10	10	30	3,15	50	34	2,2

\* tonnellate metriche di 1.000 kg      I codici in grassetto sono normalmente a stock.

## Catena di manovra per paranchi manuali



* Norma di riferimento	Unificazione industriale
* Materiale	Acciaio dolce
* Coefficiente di sicurezza	Non applicabile
* Finitura standard	Zincatura elettrolitica
* Impieghi	Catena di manovra per paranchi manuali
* Avvertenze	Non usare per tiranti di sollevamento

codice	misura nominale diametro x passo		portata t *	misure maglia mm		kg/metro circa
	dia. filo d	passo p		lunghezza est. l	larghezza est. h	
PMCTMAN48	4,8	25	non applicabile	34,6	17,3	0,4
PMCTMAN00	5	23,5	non applicabile	33,5	20,2	0,5

## Paranchi pneumatici a catena Endo



* Norma di riferimento	Unificazione industriale
* Finitura standard	Verniciati colore giallo RAL 1003/nero RAL 9005
* Impieghi	Sollevamento industriale e navale
* Alzata standard	3 m; alzate non-standard a richiesta

### Caratteristiche tecniche

- catena grado 8 (T) cementata per una durata superiore
- corpo piccolo e compatto, agevole da maneggiare
- elevata velocità per una maggiore produttività
- funzionamento preciso e fluido, senza scatti
- facilità di installazione: il paranco può essere utilizzato subito dopo il collegamento alla linea dell'aria compressa, senza necessità di regolazioni
- utilizzabili in ambienti a rischio di esplosioni
- solo per uso in interni, temperatura ambiente ammissibile fra -10° C e +50° C
- funzione di controllo continuo (opzionale): la velocità di funzionamento è proporzionale alla pressione sul pulsante di comando o al tiro sulla fune di comando

### Dati tecnici

codice	portata t <sup>(1)</sup>	corsa standard m	press. aria MPa (atm.)	veloc. sollev. m/min	consumo aria medio m <sup>3</sup> /min	catena		attacco entrata aria	ingombro minimo in altezza mm	peso circa kg	
						dia. mm	n° tiri			paranco standard	ogni metro in più di sollev.
AT-60K AT-60K-5	60 kg	3	0,4 (4)	16,5	0,52	4	1	Rc 3/8"	410	12,3	0,35
			0,5 (5)	20	0,67						
			0,6 (6)	23,5	0,85						
ATC-60K ATC-60K-5	60 kg	2	0,4 (4)	14	0,45	4	1	Rc 3/8"	410	14,3	0,35
			0,5 (5)	17	0,58						
			0,6 (6)	20	0,68						
AT-125K AT-125K-5	125 kg	3	0,4 (4)	10	0,55	4	1	Rc 3/8"	410	12,5	0,35
			0,5 (5)	12	0,71						
			0,6 (6)	14,5	0,9						
ATC-125K ATC-125K-5	125 kg	2	0,4 (4)	6,5	0,42	4	1	Rc 3/8"	410	14,5	0,35
			0,5 (5)	10	0,55						
			0,6 (6)	12	0,65						
EHL-025TS	250 kg	3	0,4 (4)	12	0,90	6,3	1	Rp 1/2"	363	18,7	0,8
			0,5 (5)	16	1,3						
			0,6 (6)	18	1,6						
EHL-05TS	500 kg	3	0,4 (4)	7,5	0,95	6,3	1	Rp 1/2"	363	18,7	0,8
			0,5 (5)	9	1,3						
			0,6 (6)	10,5	1,65						
EHL-098TW	980 kg	3	0,4 (4)	3,7	0,95	6,3	2	Rp 1/2"	440	24,2	1,6
			0,5 (5)	4,5	1,3						
			0,6 (6)	5,2	1,65						
EHL-1TW	1	3	0,4 (4)	3,7	0,95	6,3	2	Rp 1/2"	477	24,2	1,6
			0,5 (5)	4,5	1,3						
			0,6 (6)	5,2	1,65						
EHL-1TS	1	3	0,4 (4)	4	1	7,1	1	Rp 1/2"	477	34	1,1
			0,5 (5)	5,2	1,4						
			0,6 (6)	6	1,8						
EHL-2TW	2	3	0,4 (4)	2	1	7,1	2	Rp 1/2"	536	42	2,2
			0,5 (5)	2,6	1,4						
			0,6 (6)	3	1,8						
EHL-3TS	3	3	0,4 (4)	2	1,75	12,5	1	Rp 3/4"	582	75	3,65
			0,5 (5)	2,6	2,47						
			0,6 (6)	3	3,14						
EHL-6TW	6	3	0,4 (4)	1	1,75	12,5	2	Rp 3/4"	768	96	7,3
			0,5 (5)	1,3	2,47						
			0,6 (6)	1,5	3,14						

<sup>(1)</sup> tonnellate metriche di 1.000 kg

I codici in grassetto sono normalmente a stock.

**Bilance elettroniche ScalePIN  
tipo a lettura diretta LC OCS-A**



* Norma di riferimento	GB/T11883-2002 (equivalente internazionale T76)
* Materiale	Acciai ad alta resistenza e leghe leggere
* Finitura standard	Corpo lega leggera, leveraggi zincatura elettrolitica, attacco e gancio cromatura
* Coefficiente di sicurezza	4:1
* Caratteristiche tecniche	Grado di precisione: OIML III Sovraccarico massimo senza danneggiamenti: 150% della portata massima Telecomando multifunzione ad infrarossi LED rossi alt. 30 mm ben visibili anche in piena luce solare Gancio di sicurezza girevole a 360° Sottrazione tara fino al 100% della scala di misurazione Temperatura di esercizio -25 C° ~ +55 C° Spegnimento automatico salva batteria dopo 30 minuti di inattività o con batteria scarica Unità di misura intercambiabile kg/libbre Complete di batterie ricaricabili e caricabatterie
* Impieghi	Pesatura di carichi in officine, carpenterie, magazzini, industrie, cantieri navali
* Avvertenze	Consultare la parte tecnica della sezione attrezzature per approfondimenti ed avvertenze.

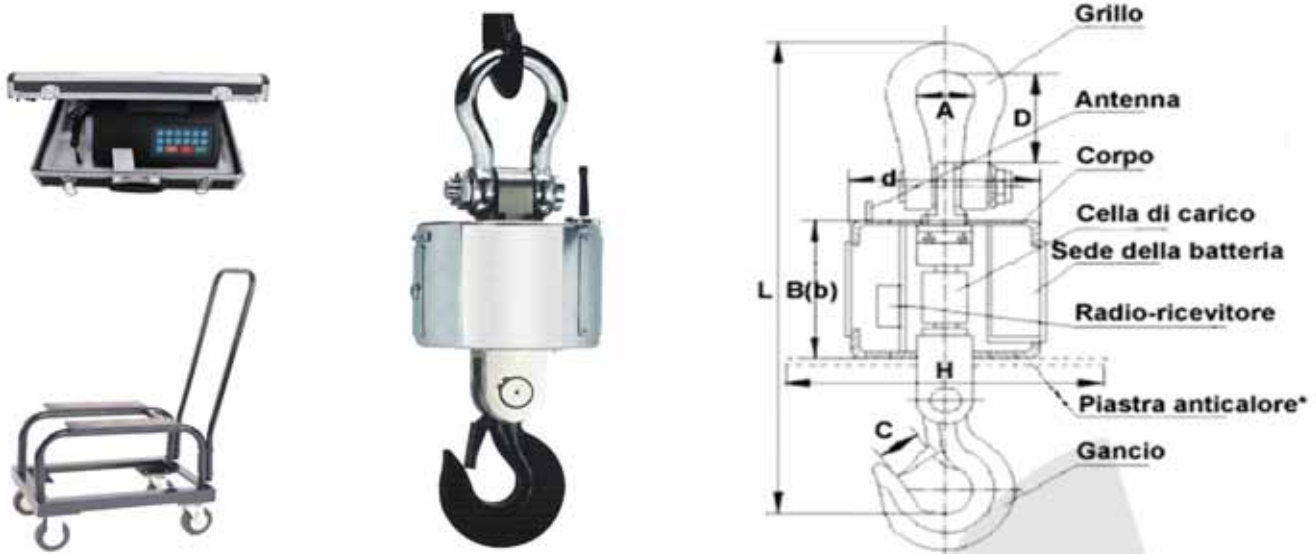
**Dati tecnici**

codice	portata max. t *	suddivisione kg		dimensioni mm				peso cad. ca. kg
		standard	alta risoluzione	altezza utile h	profondità p	luce attacco a	luce gancio w	
BILST00060	0,6	0,2	0,1	590	167	76	40	13
BILST00100	1	0,5	0,2	590	167	76	40	13
BILST00200	2	1	0,5	590	167	76	50	13
<b>BILST00300</b>	3	1	0,5	590	167	76	50	13
<b>BILST00500</b>	5	2	1	683	176	80	52	23
<b>BILST01000</b>	10	5	2	787	191	92	52	33
<b>BILST01500</b>	15	10	5	917	196	135	60	50

\* tonn. metriche di 1.000 kg

**I codici in grassetto sono normalmente a stock.**

## Bilance elettroniche **ScalePIN** tipo con lettura a distanza e stampante LC OCS-A2



\* solo nel modello anticalore

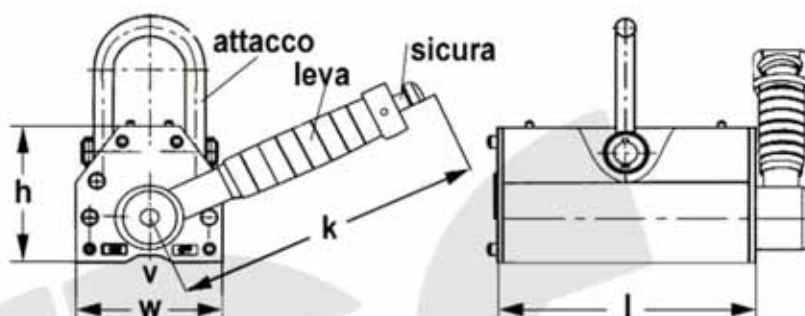
* Norma di riferimento	GB/T11883-2002 (equivalente internazionale T76)
* Materiale	Acciai ad alta resistenza
* Finitura standard	Corpo e leveraggi zincatura elettrolitica, attacco cromatura, gancio fosfatazione nera
* Coefficiente di sicurezza	4:1
* Caratteristiche tecniche	<p>Di serie robusta valigetta con strumento di lettura a batteria con display, micro-stampante, porta seriale RS 232 per scarico dati, caricabatteria, spazio per nastri di carta e batterie di scorta</p> <p>Grado di precisione: OIML III</p> <p>Distanza massima di trasmissione dati in campo libero: <math>\geq 100 \text{ m} \leq 150 \text{ m}</math></p> <p>Sovraccarico massimo senza danneggiamenti: 150% della portata massima</p> <p>Sottrazione tara fino al 100% della scala di misurazione, fino ad un massimo di 9.999 kg</p> <p>Temperatura di esercizio <math>-20 \text{ C}^\circ \sim +50 \text{ C}^\circ</math> (strumento di lettura, <math>0 \text{ C}^\circ \sim +40 \text{ C}^\circ</math>)</p> <p>Spegnimento automatico salva batteria dopo 2 ore di inattività o con batteria scarica</p> <p>Unità di misura intercambiabile kg/libbre</p> <p>Complete di batterie ricaricabili e caricabatterie</p> <p>Protezione circolare dell'antenna contro gli urti</p> <p>Dalla portata 3 t in su, a richiesta modello con protezione anticalore</p>
* Impieghi	Pesatura di carichi in officine, carpenterie, magazzini, industrie, fonderie, cantieri navali
* Avvertenze	Consultare la parte tecnica della sezione attrezzature per approfondimenti ed avvertenze.
* Note	Carrellino per stoccaggio e trasporto (optional)

Dati tecnici										
codice	portata max. t *	suddivisione kg	Dimensioni mm (dati fra parentesi riferiti al modello anticalore)							peso cad. ca. kg
			largh. A	altezza B(b)	luce C	altezza D	altezza L	dia. Ø(ø)	dia. Ø(H)	
BILST00100	1	0,5	76	105	27	95	460	190	500	33
BILST00200	2	1	76	105	27	95	460	190	500	33
<b>BILST00300</b>	3	1	70	195(140)	28	95	500	300(240)	500	33(32)
<b>BILST00500</b>	5	2	75	195(190)	49	92	620	300(270)	500	47(40)
<b>BILST01000</b>	10	5	106	195(190)	58	117	712	320(270)	500	52(46)
BILST01500	15	5	140	220(210)	75	118	897	320(210)	550	82(73)
<b>BILST02000</b>	20	10	140	220(210)	75	118	897	320(230)	550	82(73)
BILST03000	30	10	150	220(210)	100	172	1050	345(320)	550	163(155)
BILST04000	40	20	214	300(270)	105	274	1263	375(375)	600	268(260)
BILST05000	50	20	214	300(270)	105	274	1263	375(375)	600	268(260)

\* tonn. metriche di 1.000 kg

I codici in grassetto sono normalmente a stock.

## Magneti di sollevamento permanenti MagPIN tipo a circuito singolo PML



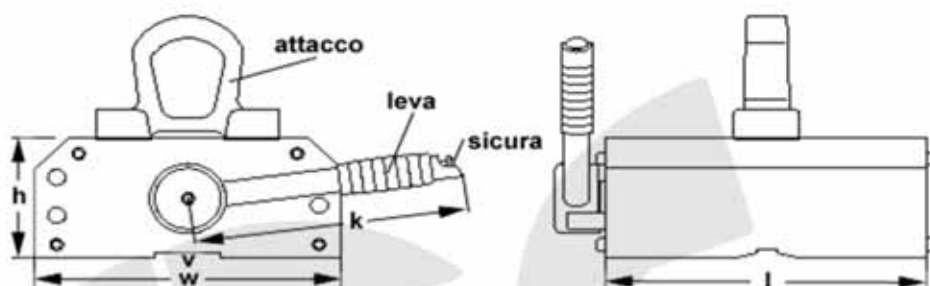
* Norma di riferimento	EN 13155:2003+A2:2009
* Materiale	Corpo e leveraggi: acciai ad alta resistenza Magnete: Neodimio (Nd <sub>2</sub> Fe <sub>14</sub> B) ad altissimo rendimento
* Coefficiente di sicurezza	3,5 : 1
* Finitura standard	Corpo: Verniciatura a polveri Attacco, perni, leva, sicura: cromatura
* Caratteristiche tecniche	Portata elevatissima rispetto alle dimensioni ed al peso Leva con blocco di sicurezza che previene il distacco accidentale
* Impieghi	Movimentazione di carichi ferrosi in officine meccaniche, carpenterie, cantieri navali, industrie metalmeccaniche in genere
* Avvertenze	L'efficienza dei magneti varia a seconda del tipo, della forma, dello spessore del materiale ferroso sollevato. Temperatura di esercizio ammessa: da -40° a +80° C. Consultare la parte tecnica della sezione attrezzature per approfondimenti ed altre avvertenze

		Dati tecnici							peso cad. ca. kg
codice	modello	portata t *		Carico minimo di distacco t *	Dimensioni mm				
		su piatti	su tondi		larghezza w	lunghezza l	altezza h	lungh. leva k	
<b>MAGPINS00100</b>	PML-1	0,1	0,03	0,35	62	92	70	145	3
<b>MAGPINS00300</b>	PML-2	0,3	0,1	1,05	92	162	96	180	10
<b>MAGPINS00500</b>	PML-5	0,5	0,15	1,75	120	216	118	220	20
MAGPINS00600	PML-6	0,6	0,2	2,1	122	232	120	220	24
MAGPINS01000	PML-10	1	0,3	3,5	176	258	163	285	50
MAGPINS02000	PML-20	2	0,6	7	234	378	212	465	125
MAGPINS03000	PML-30	3	1	10,5	286	458	261	565	220

\* tonn. metriche di 1.000 kg

I codici in grassetto sono normalmente a stock.

## Magneti di sollevamento permanenti **MagPIN** tipo a circuito doppio PML2



* Norma di riferimento	EN 13155:2003+A2:2009
* Materiale	Corpo e leveraggi: acciai ad alta resistenza Magneti: Neodimio (Nd <sub>2</sub> Fe <sub>14</sub> B) ad altissimo rendimento
* Coefficiente di sicurezza	3 : 1
* Finitura standard	Corpo ed attacco: Verniciatura a polveri Perni, leva, sicura: cromatura
* Caratteristiche tecniche	Portata elevatissima rispetto alle dimensioni ed al peso. Leva con blocco di sicurezza che previene il distacco accidentale. Rispetto ai tipi a circuito singolo sono più efficienti con i carichi di spessore limitato, e richiedono uno sforzo alla leva minore.
* Impieghi	Movimentazione di carichi ferrosi in officine meccaniche, carpenterie, cantieri navali, industrie metalmeccaniche in genere.
* Avvertenze	L'efficienza dei magneti varia a seconda del tipo, della forma, dello spessore del materiale ferroso sollevato. Temperatura di esercizio ammessa: da -40° a +80° C. Consultare la parte tecnica della sezione attrezzature per approfondimenti ed altre avvertenze.

		Dati tecnici							peso cad. ca. kg
codice	modello	portata t *		Carico minimo di distacco t *	Dimensioni mm			lung. leva k	
		su piatti	su tondi		larghezza w	lunghezza l	altezza h		
MAGPIND00300	PML2-3	0,3	0,1	0,9	133	163	60	180	9,5
<b>MAGPIND00600</b>	PML2-6	0,6	0,2	1,8	162	234	74	220	21
<b>MAGPIND01000</b>	PML2-10	1	0,3	3	190	302	87	265	37,5
<b>MAGPIND02000</b>	PML2-20	2	0,6	6	231	441	107	380	77
<b>MAGPIND03000</b>	PML2-30	3	-	9	417	316	146	450	150
<b>MAGPIND06000</b>	PML2-60	6	-	18	584	422	206	820	410

\* tonn. metriche di 1.000 kg

I codici in grassetto sono normalmente a stock.



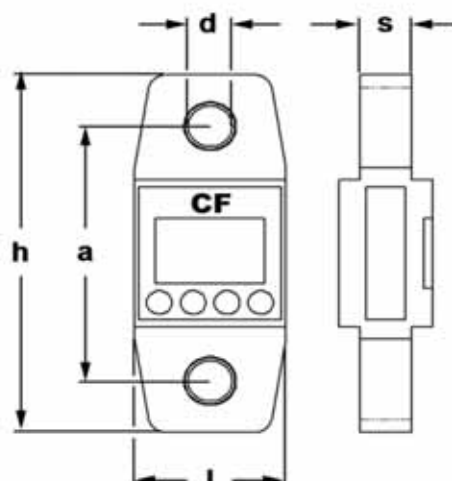
## Dinamometri elettronici ScalePIN a lettura diretta OCS-Y



**1 - 10 t**



**15 - 50 t**



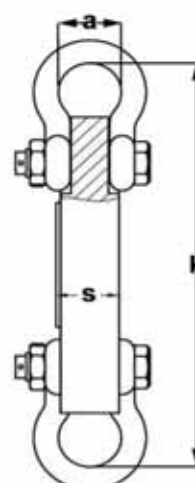
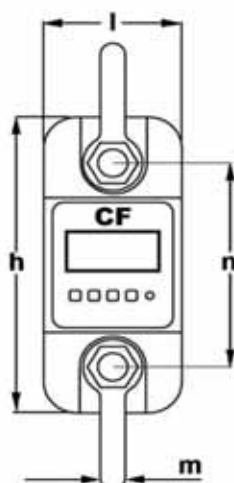
* Norma di riferimento	OIML III
* Materiale	Portate 1 - 3 t: lega leggera, portate 5 - 50 t: acciaio inossidabile
* Coefficiente di	4 : 1
* Caratteristiche tecniche	<p>Errore massimo +/- 1,5% del valore di fondo scala</p> <p>Sovraccarico massimo senza danneggiamenti: 120% della portata massima (allarme al 110% della portata)</p> <p>Display a LED retroilluminati alt. 22 mm (numeri) ed 11 mm (lettere) ben visibile anche in piena luce solare</p> <p>Sottrazione tara fino al 100% della scala di misurazione</p> <p>Temperatura di esercizio -10° C ~ +40° C</p> <p>Umidità massima di esercizio: 90% a 20° C</p> <p>Spegnimento automatico salva batteria dopo un tempo di inattività programmabile</p> <p>Unità di misura intercambiabile kg/libbre/Newton</p> <p>Usano batterie alcaline tipo AA (stilo) non incluse</p> <p>Durata delle batterie: oltre 300 h di esercizio</p> <p>Stagni grado IP 65</p>
* Impieghi	Con grilli (opzionali), misurazione di forze; con grillo e gancio girevole (opzionali) pesatura di carichi in officine, carpenterie, magazzini, industrie, cantieri navali
* Note	Forniti senza accessori (grilli e ganci a richiesta)
* Avvertenze	Consultare la parte tecnica della sezione attrezzature per approfondimenti ed avvertenze.

codice	portata		suddiv. kg	dati tecnici					accessori (opzionali)		peso cad. (senza acc.ri) ca. kg
	massima t <sup>(1)</sup>	minima kg		dimensioni mm					codice grilli art. 2130 caratterist. a richiesta	codice gancio art. 3220 caratterist. a richiesta	
				alt. fuori tutto h	distanza fra i centri fori a	largh. fuori tutto l	spessore ai fori s	dia. fori d			
DINOCSY01	1	10	0,5	230	165	90	30	32	GG2130650	VSGOS0100	2
DINOCSY02	2	20	1	230	165	90	30	32	GG2130650	VSGOS0200	2
DINOCSY03	3	20	1	230	165	90	30	32	GG2130650	VSGOS0300	2
DINOCSY05	5	40	2	230	165	90	30	32	GG2130950	VSGOS0500	3,4
DINOCSY10	10	100	5	280	195	90	48	38	GG2131350	VSGOS1100	6,7
DINOCSY20	20	200	10	360	228	116	60	60	GG2132500	VSGOS2200	14
DINOCSY30	30	200	10	366	232	126	62	65	GG2133500	VSGOS3000	15,3
DINOCSY50	50	400	20	500	320	180	70	72	GG2135500	-	37

<sup>(1)</sup> tonn. metriche di 1.000 kg

I codici in grassetto sono normalmente a stock.

## Dinamometri elettronici **ScalePIN** a lettura diretta ed a distanza tipo DL-W3, completi di strumento di lettura HZ380



* Norma di riferim.	OIML III
* Materiale	Portate 1 - 5 t, lega leggera; portate 10 - 50 t, acciaio legato - tutti verniciati a polveri
* Coefficiente di	4 : 1
* Caratteristiche tecniche	<p>Errore massimo +/- 1,5% del valore di fondo scala</p> <p>Comunicazione wireless bidirezionale settabile su frequenze diverse ad evitare interferenze fra più strumenti</p> <p>Sovraccarico massimo senza danneggiamenti: 125% della portata massima</p> <p>Display a 5 cifre a LED retroilluminati altezza 25 mm ben visibile anche in piena luce solare</p> <p>Due limiti programmabili dall'utente quali segnali di sicurezza o riferimenti di pesata</p> <p>Alimentazione: dinamometro 3 batterie alcaline LR6(AA), strumento di lettura 4 batterie alcaline LR6(AA)</p> <p>Unità di misura intercambiabile kg/short tons/libbre/Newton/kilo-Newton(kN)</p> <p>Programmazione dallo strumento di lettura, taratura programmabile dallo stesso (con password)</p> <p>Indicazione di batterie scariche</p> <p>Sottrazione tara fino al 100% della scala di misurazione</p> <p>Temperatura di esercizio -10° C ~ +40° C, umidità massima di esercizio: 85% a 20° C</p> <p>Distanza di trasmissione massima: 80 metri (standard), 200 metri (opzionale)</p> <p>Spegnimento automatico salva batteria dopo 60 min di inattività</p> <p>Durata media delle batterie in uso continuo: dinamometro circa 40 h, strumento di lettura circa 80 h</p> <p>Stagni grado IP 65</p>
* Impieghi	Con grilli (opzionali), misurazione di forze; con grillo e gancio girevole (opzionali) pesatura di carichi in officine, carpenterie, magazzini, industrie, cantieri navali
* Note	In robusta valigetta metallica - forniti senza accessori (grilli e ganci a richiesta)
* Avvertenze	Consultare la parte tecnica della sezione attrezzature per approfondimenti ed avvertenze.

codice	portata		sudd. kg	dati tecnici								accessori (opzionali)		peso cad. (senza acc.ri) circa kg
	max t <sup>(1)</sup>	min. kg		dimensioni mm								codice grilli art. 2130 caratterist. a richiesta	codice gancio art. 3220 caratterist. a richiesta	
				alt. corpo h	alt. utile k	dist. centro fori n	largh. fuori tutto l	spess. ai fori s	dia. fori	dia. staffa grillo m	largh. int. grillo a			
DINDLW001	1	10	0,5	245	335	190	112	37	20,5	16,5	39,0	GG2130325	VSGOS0100	1,6
DINDLW002	2	20	1	260	365	195	123	37	24	20	48	GG2130475	VSGOS0200	2,1
<b>DINDLW003</b>	3	20	1	260	365	195	123	37	24	20	48	GG2130475	VSGOS0300	2,1
<b>DINDLW005</b>	5	40	2	285	405	210	123	57	27	22	55	GG2130650	VSGOS0500	2,7
<b>DINDLW010</b>	10	100	5	320	535	230	120	57	41	36,5	85	GG2131350	VSGOS1100	10,4
<b>DINDLW020</b>	20	200	10	375	660	260	128	74	54	46	119	GG2132500	VSGOS2200	17,8
<b>DINDLW030</b>	30	200	10	420	740	280	138	82	60	50	138	GG2133500	VSGOS3000	25
<b>DINDLW050</b>	50	400	20	465	930	305	150	104	74	65	180	GG2135500	-	39
DINDLW100	100	1000	50	570	1230	366	190	132	99	95	238	GG2139500	-	81
DINDLW150	150	1000	50	645	1250	400	230	139	112	105	275	GG2139600	-	127
DINDLW200	200	2000	100	720	1362	440	265	183	135	120	290	GG2139700	-	210

<sup>(1)</sup> tonn. metriche di 1.000 kg

I codici in grassetto sono normalmente a stock.

## Argani manuali a fune passante tipo TirPIN

	<b>accessori</b>	
	 <b>carrucole di rinvio</b>	 <b>fasce di poliestere</b>
	 <b>funi tonde in poliestere</b>	 <b>tiranti in fune d'acciaio</b>

* Norma di riferimento	Unificazione industriale
* Materiale	Corpo in lega leggera, leveraggi in acciaio trattato termicamente, leva telescopica in lega leggera con impugnatura in gomma
* Coefficiente di sicurezza	In sollevamento: 5 : 1 - in trazione: 3 : 1
* Finitura standard	Corpo verniciato colore blu, leveraggi zincati elettroliticamente, leva cromata
* Caratteristiche tecniche	Costruzione robusta - peso ed ingombro ridotti - misure S13 ed S35 con maniglia per trasporto
* Impieghi	Carpenteria - montaggi industriali - trasporti - manutenzioni - officine meccaniche - tesatura di linee elettriche - riparazione di ascensori - montaggio di antenne - controventature - costruzioni
* Avvertenze	Da utilizzare solo con fune originale TirPIN - consultare la parte tecnica della sezione attrezzature per approfondimenti ed altre avvertenze
* Note	Fune fornita a parte - a richiesta forniamo tiranti di ancoraggio in fune d'acciaio o materiali sintetici, carrucole di rinvio, grilli ed altri accessori - caratteristiche tecniche a richiesta

Dati tecnici								
codice	tipo	portata t *		lunghezza leva	dimensioni in mm			peso cad. senza fune ca. kg
		usati per sollevamento	usati per trazione		altezza massima	lunghezza massima	diametro fune	
AM0000S7	S 7	0,8	1,25	805	175	440	8,3	8,12
AM0000S13	S 13	1,6	2,5	1200	240	545	11,5	14,58
AM0000S35	S 35	3,2	5	1500	320	650	16,3	26,5

\* tonnellate metriche di 1.000 kg

I codici in grassetto sono normalmente a stock.

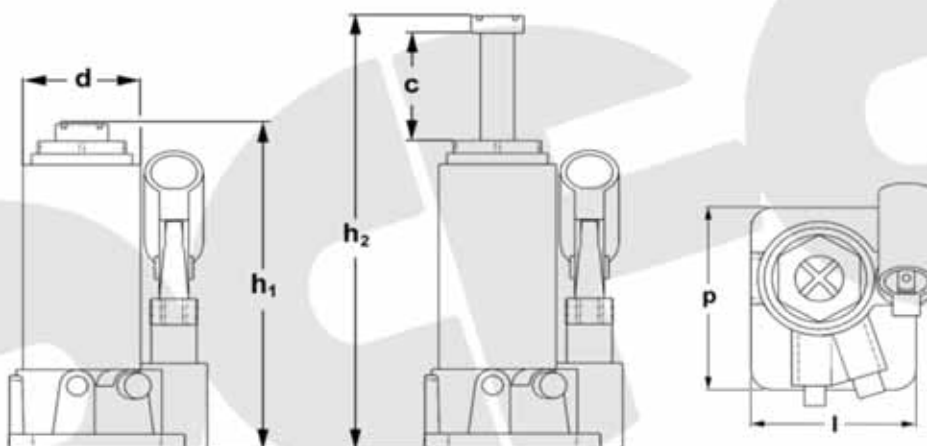
## Fune completa di naspo e gancio per argani TirPIN



* Caratteristiche tecniche	Su naspo d'acciaio, con gancio in acciaio legato art. 3163 con robusta linguetta di sicurezza
* Note	Si può fornire qualsiasi lunghezza non-standard (da una certa misura in poi, senza naspo)
* Avvertenze	Utilizzare solo l'apposita fune TirPIN - consultare la parte tecnica della sezione attrezzature per approfondimenti ed altre avvertenze

Codici	Lungh. 10 m	Lungh. 15 m	Lungh. 20 m	Lungh. 25 m	Lungh. 30 m	Lungh. 40 m	Lungh. 50 m
tipo S 7	<b>AMFU0S710</b>	<b>AMFU0S715</b>	<b>AMFU0S720</b>	<b>AMFU0S725</b>	<b>AMFU0S730</b>	<b>AMFU0S740</b>	<b>AMFU0S750</b>
tipo S 13	<b>AMFUS1310</b>	<b>AMFUS1315</b>	<b>AMFUS1320</b>	<b>AMFUS1325</b>	<b>AMFUS1330</b>	<b>AMFUS1340</b>	<b>AMFUS1350</b>
tipo S 35	<b>AMFUS3510</b>	<b>AMFUS3515</b>	<b>AMFUS3520</b>	<b>AMFUS3525</b>	<b>AMFUS3530</b>	<b>AMFUS3540</b>	<b>AMFUS3550</b>

## Sollevatori idraulici a bottiglia BottlePIN

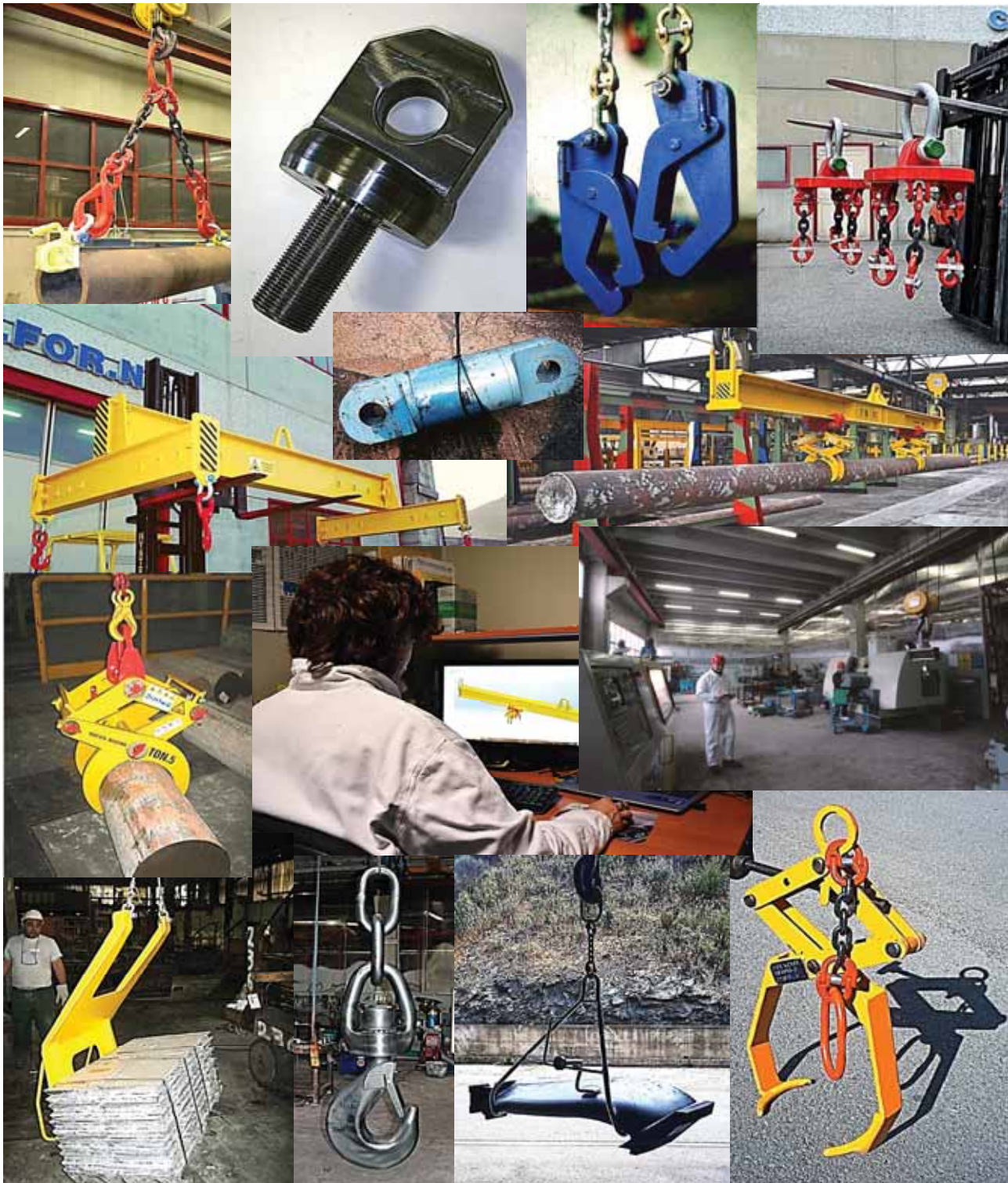


- \* Norma di riferimento      Unificazione industriale
- \* Finitura standard            Verniciati colore blu RAL 5017
- \* Impieghi                        Sollevamento di automezzi o macchinari in campo industriale e navale
- \* Avvertenze                     - L'uso è riservato al personale specificamente addestrato per l'uso dei sollevatori  
    - Non superare mai la portata del sollevatore  
    - La base deve poggiare su una superficie solida e piana  
    - Non infilarsi sotto il carico se non poggia su solidi supporti addizionali



Dati tecnici									
codice	portata t	Misure in millimetri							peso cad. ca. kg
		base		diametro corpo d	corsa vite c	altezza fuori tutto		lunghezza leva (montata)	
		larghezza l	profondità p			chiuso h <sub>1</sub>	aperto h <sub>2</sub>		
SOLLB002	2	75	88	50	53	147	236	233	2,15
SOLLB003	3	89	101	60	58	174	280	270	3,09
SOLLB005	5	91	101	70	58	182	300	270	3,8
SOLLB010	10	105	116	80	58	198	328	270	5,31
SOLLB012	12	118	120	90	58	209	346	270	7
SOLLB015	15	120	131	95	58	218	338	270	9
SOLLB020	20	134	151	114	64	235	387	400	11
<sup>(1)</sup> tonnellate metriche di 1.000 kg				I codici in grassetto sono normalmente a stock.					

# Attrezzature speciali su disegno



## Attrezzature speciali su disegno



La nostra gamma di prodotti è molto ampia e copre la maggior parte delle esigenze di movimentazione, fissaggio, sospensione e rimorchio di carichi, e misurazione e controllo delle forze meccaniche.

Tuttavia ci sono casi in cui i prodotti standard non risolvono il problema, ed è necessario ricorrere ad attrezzature speciali.

Noi della Prodotti Industriali & Navali S.p.A. abbiamo una vasta esperienza di attrezzature fuori standard, avendone progettate e costruite moltissime, per le più svariate applicazioni.

La prima fase della fornitura è la valutazione dell'applicazione, che comprende, se necessario, una visita in loco, per raccogliere tutti i dati, valutare tutti i fattori in gioco e confrontarci con i tecnici del cliente.

Questa fase è fondamentale per l'esecuzione ottimale della fornitura, e le dedichiamo la massima cura.

Una volta acquisito chiaramente il quadro generale si passa alla progettazione dell'attrezzatura; nella maggior parte dei casi l'esigenza specifica si può ricondurre a casi analoghi risolti in precedenza, semplificandone lo sviluppo.

Dopo che il nostro ufficio tecnico ha formulato il progetto l'ufficio commerciale invia al cliente un'offerta economica dettagliata, completa dei disegni necessari per valutare compiutamente l'offerta.

Quando l'offerta è accettata si passa alla progettazione definitiva e quindi alla produzione, eseguita nel nostro stabilimento, salvo le poche lavorazioni per cui non siamo attrezzati in modo ottimale vengono subappaltate ad affidabili sub-fornitori, con cui collaboriamo da decenni.

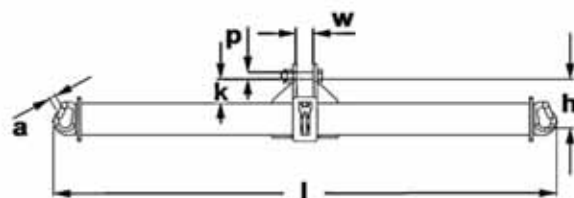
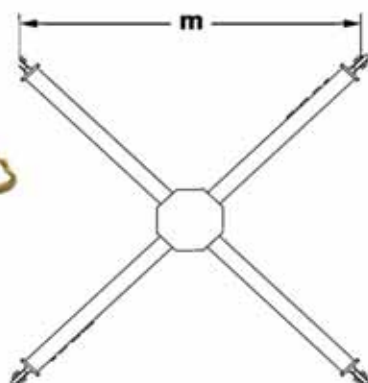
Quando il prodotto è terminato passa al collaudo nel nostro laboratorio interno, o, per verifiche particolari, in strutture indipendenti specializzate in collaudi di terza parte.

Alla fine del processo produttivo il nostro ufficio tecnico rilascia la certificazione CE ed i manuali di uso e manutenzione.

***Siamo a disposizione per esaminare le Vs. richieste di attrezzature speciali, certi di poter offrire prodotti perfettamente progettati ed eseguiti, a prezzi competitivi.***



## Bilancini per la movimentazione di Big Bag e carichi a pianta quadrata - tipo standard



progettati e costruiti in Italia



* Norma di riferimento	Unificazione industriale; progettazione secondo la norma UNI EN 13155
* Materiali	Struttura: acciaio S355J2H - W.N. 1.0576; perno: acciaio ad alto tenore di carbonio C45 UNI EN 10083 - W.N. 1.1191 o superiore; ganci: acciaio legato 35CrMo - W.N. 1.722 bonificato
* Finitura standard	Verniciati in giallo RAL 1003, perno verniciato in rosso RAL 3001/RAL 3020, dado e copiglia zincati elettroliticamente - finiture speciali (colori diversi, verniciature speciali, zincatura elettrolitica, zincatura a caldo) a richiesta
* Caratteristiche tecniche	Leggeri, maneggevoli, poco ingombranti
* Impieghi	Sollevamento e movimentazione di Big Bag e carichi a pianta quadrata in genere
* Sicurezza	Coefficiente di progetto (coefficiente di sicurezza) oltre 3:1 sulla rottura - costruiti con materiali di qualità certificati e saldati da saldatori patentati secondo la norma UNI EN ISO 9606-1:2013 seguendo procedure approvate dall'Istituto Nazionale della Saldatura - sottoposti singolarmente a prova di sovraccarico al 200% della portata, seguita da controlli non distruttivi sulle saldature da parte di ente di terza parte
* Marcatura	Portata e marchio PIN in lettere metalliche saldate; targa in lega leggera rivettata riportante matricola, anno di costruzione, portata, nome del cliente, n° di disegno e di certificato in italiano, inglese, tedesco
* Certificazione	Forniti con dichiarazione di conformità CE, certificato UNI EN 10204:2005 3.1, manuale di uso e manutenzione in italiano (altre lingue a richiesta)
* Avvertenze	Consultare il manuale d'uso e manutenzione prima di utilizzare il bilancino

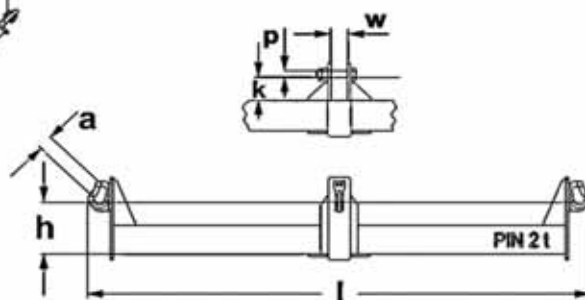
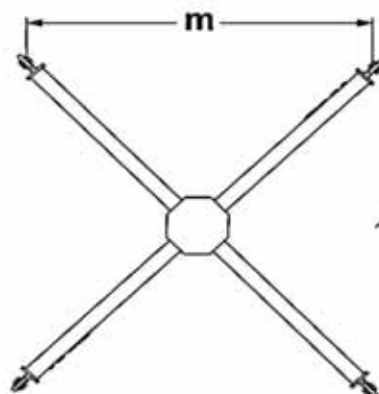
Tolleranze dimensionali		
Struttura +/- 5 mm	Diametro perno +/- 0,2 mm	Luce ganci +/- 1 mm

Dati tecnici										
codice	portata t <sup>(1)</sup>	carico di prova kN	misure in mm							peso cadauno circa kg
			distanza ganci m	larghezza fuori tutto - l	diametro perno p	larghezza interna w	altezza interna k	altezza utile h	imbocco ganci a	
A-BB010650	1	196,20	650	995	20	40	60	128	22	23
A-BB010800	1	196,20	800	1208	20	40	60	128	22	26
A-BB010900	1	196,20	900	1349	20	40	60	128	22	29
A-BB011000	1	196,20	1000	1490	20	40	60	128	22	31
A-BB011100	1	196,20	1100	1631	20	40	60	128	22	34
A-BB011200	1	196,20	1200	1773	20	40	60	128	22	36
A-BB020650	2	392,40	650	995	24	50	75	153	22	28
A-BB020800	2	392,40	800	1208	24	50	75	153	22	33
A-BB020900	2	392,40	900	1349	24	50	75	153	22	36
A-BB021000	2	392,40	1000	1490	24	50	75	153	22	39
A-BB021100	2	392,40	1100	1631	24	50	75	153	22	42
A-BB021200	2	392,40	1200	1773	24	50	75	153	22	45

<sup>(1)</sup> tonnellate metriche di 1.000 kg

I codici in grassetto sono normalmente a stock.

## Bilancini per la movimentazione di Big Bag e carichi a pianta quadrata - tipo ribassato



progettati e costruiti in Italia



* Norma di riferimento	Unificazione industriale; progettazione secondo la norma UNI EN 13155
* Materiali	Struttura: acciaio S355J2H - W.N. 1.0576; perno: acciaio ad alto tenore di carbonio C45 UNI EN 10083 - W.N. 1.1191 o superiore; ganci: acciaio legato 35CrMo - W.N. 1.722 bonificato
* Finitura standard	Struttura e ganci verniciati in giallo RAL 1003, perno verniciato in rosso RAL 3001/RAL 3020, dado e copiglia zincati elettroliticamente - finiture speciali (colori diversi, verniciature speciali, zincatura elettrolitica, zincatura a caldo) a richiesta
* Caratteristiche tecniche	Leggeri, maneggevoli, poco ingombranti
* Impieghi	Sollevamento e movimentazione di Big Bag e carichi a pianta quadrata in genere, quando è necessario il minimo ingombro verticale
* Sicurezza	Coefficiente di progetto (coefficiente di sicurezza) oltre 3:1 sulla rottura - costruiti con materiali di qualità certificati e saldati da saldatori patentati secondo la norma UNI EN ISO 9606-1:2013 seguendo procedure approvate dall'Istituto Nazionale della Saldatura - sottoposti singolarmente a prova di sovraccarico al 200% della portata, seguita da controlli non distruttivi sulle saldature da parte di ente di terza parte
* Marcatura	Portata e marchio PIN in lettere metalliche saldate; targa in lega leggera rivettata riportante matricola, anno di costruzione, portata, cliente, n° di disegno e di certificato in italiano, inglese, tedesco
* Certificazione	Forniti con dichiarazione di conformità CE, certificato UNI EN 10204:2005 3.1, manuale di uso e manutenzione in italiano (altre lingue a richiesta)
* Avvertenze	Consultare il manuale d'uso e manutenzione prima di utilizzare il bilancino

Tolleranze dimensionali

Struttura +/- 5 mm

Diametro perno +/- 0,2 mm

Luce ganci +/- 1 mm

Dati tecnici

codice	portata t <sup>(1)</sup>	carico di prova kN	misure in mm							peso cadauno circa kg
			distanza ganci m	larghezza fuori tutto - l	diametro perno p	larghezza interna w	altezza interna k	altezza h	imbocco ganci a	
A-BBR10650	1	196,20	650	995	20	40	60	140	22	26
A-BBR10800	1	196,20	800	1208	20	40	60	140	22	27
A-BBR10900	1	196,20	900	1349	20	40	60	140	22	31
A-BBR11000	1	196,20	1000	1490	20	40	60	140	22	34
A-BBR11100	1	196,20	1100	1631	20	40	60	140	22	37
A-BBR11200	1	196,20	1200	1773	20	40	60	140	22	39
A-BBR20650	2	392,40	650	995	24	50	75	175	22	31
A-BBR20800	2	392,40	800	1208	24	50	75	175	22	35
A-BBR20900	2	392,40	900	1349	24	50	75	175	22	39
A-BBR21000	2	392,40	1000	1490	24	50	75	175	22	42
A-BBR21100	2	392,40	1100	1631	24	50	75	175	22	45
A-BBR21200	2	392,40	1200	1773	24	50	75	175	22	48

<sup>(1)</sup> tonnellate metriche di 1.000 kg

I codici in grassetto sono normalmente a stock.