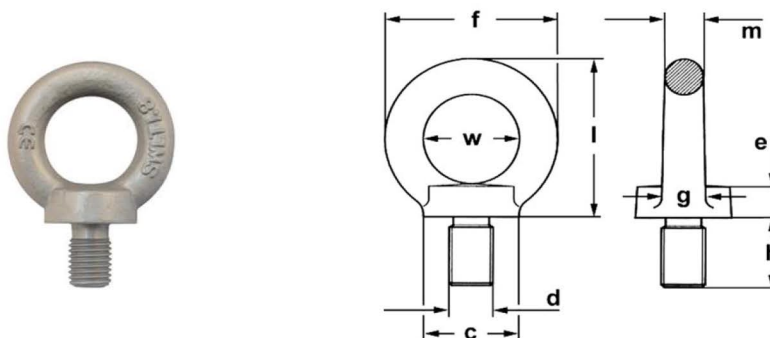


## Eyebolt according to DIN 580:2010 ISO metric thread coarse and fine - art. 2947



* Reference standard	DIN 580:2010 (generally corresponding to UNI 2947)
* Type of steel	C15 UNI EN 10084 steel - W.N. 1.0401 - class 4
* Design factor (F.O.S.)	4 : 1
* Standard finish	Self-coloured (ungalvanized); electro galvanized upon request
* Applications	Lifting and suspending of loads in industry and marine
* Warnings	Working temperature -20° +200° C - please refer to the technical part of attachment section for deepening and other warnings

Dimensional tolerances                      eye width w +/- 1 mm

sel-coloured code	electro galvanized code	coarse (C) or fine (F) thread	WLL t <sup>(1)</sup> along the axe		ISO metric thread			measures mm					approx. kg per pc.		
			at 45° <sup>(2)</sup>	d	pitch mm	height h	width w	width f	dia. c	thickness e	m	dia. g		height l	
GLMAS0006	GLMASZ006	C	0,09	0,06	6	1	13	20	36	20	6	8	10	36	0,06
GLMAS0008	GLMASZ008	C	0,14	0,1	8	1,25	13	20	36	20	6	8	10	36	0,06
GLMAS0010	GLMASZ010	C	0,23	0,17	10	1,5	17	25	45	25	8	10	12	45	0,11
GLMAS0012	GLMASZ012	C	0,34	0,24	12	1,75	20,5	30	54	30	10	12	14	53	0,17
GLMAS0014	GLMASZ014	C	0,5	0,35	14	2	21	30	54	30	10	12	14	53	0,17
GLMAS0016	GLMASZ016	C	0,7	0,5	16	2	27	35	63	35	12	14	16	62	0,31
GLMAS0018	GLMASZ018	C	0,93	0,65	18	2,5	27	35	63	35	12	14	16	62	0,48
GLMAS0020	GLMASZ020	C	1,2	0,86	20	2,5	30	40	72	40	14	16	19	71	0,48
GLMAS0022	GLMASZ022	C	1,5	1,05	22	2,5	30	40	72	40	14	16	19	71	0,48
GLMAS0024	GLMASZ024	C	1,8	1,29	24	3	36	50	90	50	18	20	24	90	0,9
GLMAS0027	GLMASZ027	C	2,5	1,83	27	3	40	54	98	62	20	22	26	99	1,25
GLMAS0030	GLMASZ030	C	3,2	2,3	30	3,5	45	60	108	65	22	24	28	109	1,7
GLMAS0033	GLMASZ033	C	4,2	3,05	33	3,5	45	60	108	65	22	24	28	109	1,9
GLMAS0036x4	GLMASZ036x4	C	4,6	3,3	36	4	54	70	126	75	26	28	32	128	2,15
GLMAS0036x3	GLMASZ036x3	F	4,6	3,3	36	3	54	70	126	75	26	28	32	128	2,15
GLMAS0039x4	GLMASZ039x4	C	6	4,4	39	4	63	80	144	85	30	32	38	147	4
GLMAS0039x3	GLMASZ039x3	F	6	4,4	39	3	63	80	144	85	30	32	38	147	4
GLMAS0042x4,5	GLMASZ042x4,5	C	6,3	4,5	42	4,5	63	80	144	85	30	32	38	147	4,15
GLMAS0042x3	GLMASZ042x3	F	6,3	4,5	42	3	63	80	144	85	30	32	38	147	4,15
GLMAS0045x4,5	GLMASZ045x4,5	C	g	5,5	45	4,5	68	90	166	100	35	38	46	168	6,1
GLMAS0045x3	GLMASZ045x3	F	7,8	5,5	45	3	68	90	166	100	35	38	46	168	6,1
GLMAS0048x5	GLMASZ048x5	C	8,6	6,1	48	5	68	90	166	100	35	38	46	168	6,2
GLMAS0048x3	GLMASZ048x3	F	8,6	6,1	48	3	68	90	166	100	35	38	46	168	6,2
GLMAS0052x5	GLMASZ052x5	C	9,9	7,1	52	5	78	100	184	110	38	42	50	187	8,6
GLMAS0052x4	GLMASZ052x4	F	9,9	7,1	52	4	78	100	184	110	38	42	50	187	8,6
GLMAS0056x5,5	GLMASZ056x5,5	C	11,5	8,2	56	5,5	78	100	184	110	38	42	50	187	8,8
GLMAS0056x4	GLMASZ056x4	F	11,5	8,2	56	4,0	78	100	184	110	38	42	50	187	8,8
GLMAS0064x6	GLMASZ064x6	C	16	11	64	6	90	110	206	120	42	48	58	208	12,4
GLMAS0064x4	GLMASZ064x4	F	16	11	64	4	90	110	206	120	42	48	58	208	12,4
GLMAS0072x6	GLMASZ072x6	C	20	14	72	6	100	140	260	150	50	60	72	260	22,5
GLMAS0072x4	GLMASZ072x4	F	20	14	72	4	100	140	260	150	50	60	72	260	22,5
GLMAS0080x6	GLMASZ080x6	C	28	20	80	6	112	160	296	170	55	68	80	298	34,5
GLMAS0080x4	GLMASZ080x4	F	28	20	80	4	112	160	296	170	55	68	80	298	34,5
GLMAS0100x6	GLMASZ100x6	C	40	29	100	6	130	180	330	190	60	75	88	330	47,8
GLMAS0100x4	GLMASZ100x4	F	40	29	100	4	130	180	330	190	60	75	88	330	47,8

The sizes in *Italic* are not stated in DIN 580 standard, they comply with a commercial standard

<sup>(1)</sup> metric tons of 1.000 kg

The sizes in bold character are stock-items.

<sup>(2)</sup> maximum side load. WARNING: side load is permitted only along the eye's plan