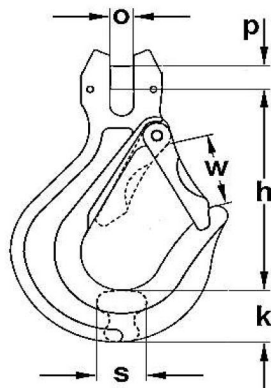
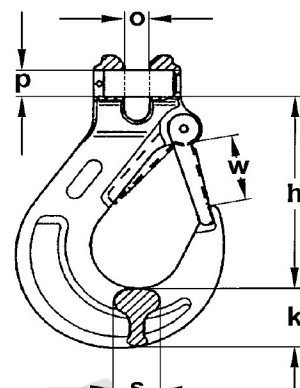


Ganci a forcetta (clevis) con sicura per catena in acciaio legato grado 8 (T) - art. 1600/G - 1600



art. 1600/E - portate da 2 a 8 t



art. 1600 - tutte le altre portate

* Norma di riferimento	UNI EN 1677-2
* Materiale	Acciaio legato bonificato grado 8 (T)
* Coefficiente di sicurezza	4 : 1
* Finitura standard	Verniciatura
* Caratteristiche tecniche	Robusta sicurezza stampata
* Impieghi	Componente di tiranti per sollevamento in catena per applicazioni industriali e navali
* Avvertenze	Temperatura di esercizio ammessa da -50° a +200° C - consultare la parte tecnica della sezione grado 8 (T) per approfondimenti ed avvertenze

Dati tecnici

codice	tipo	portata t *	diametro catena		dimensioni in mm						peso cad. ca. kg
			mm	pollici	largh. o	luce w	altezza h	spessore s	spessore k	perno p	
G8CFGFC06	1-2	1,12	6	1/4	7	19	73	15	20	7	0,24
G8CFGFC08	1-2	2	7 - 8	9/32 - 5/16	9	29	93	20	23	9	0,55
G8CFGFC10	1-2	3,15	10	3/8	11	30	109	25	30	12	1,09
G8CFGFC13	1-2	5,3	13	1/2	14,5	40	136	33	39	16	1,81
G8CFGFC16	1-2	8	16	5/8	17,5	41	157	35	46	21	3,45
G8CFGFC20	1-2	12,5	18 - 20	3/4	24	61	183	51	58	24	6
G8CFGFC22	1-2	15	22	7/8	27	72	213	55	62	26	10,4
G8CFGFC26	1-2	21,2	26	1	30	101	230	60	75	33	14,2
G8CFGFC32	1-2	31,5	32	1.1/4	35	124	253	67	88	40,7	25,3

* tonnellate metriche di 1.000 kg

I codici in grassetto sono normalmente a stock.